

PRELUDE 35

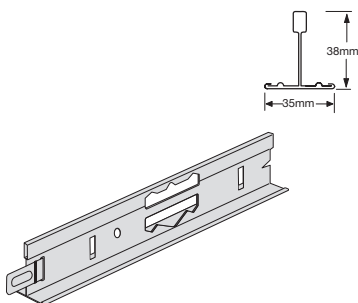
Sichtbares 35mm Unterkonstruktionssystem (nominal).

Das 35-er System ist sowohl mit weissem oder galvanisiertem Flansch erhältlich.

Der galvanisierte Flansch für Gipskartondecken ist geriffelt.

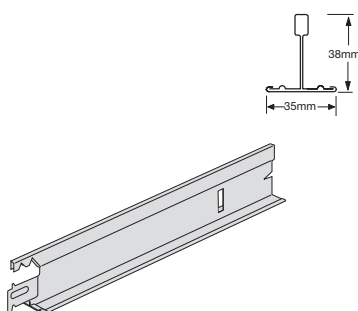


35 Hauptschiene (stumpf gestoßen)



Artikel Nr.	Abmessungen		Inhalt / Karton		Gewicht / Karton	Karton / Palette
	Länge (mm)	Höhe (mm)	Stck	lrm		
Weißer Schienenkappe						
BP 12 40 33 A	3600	38	18	64,80	26,10	28
BP 12 45 33 A	3520	38	18	63,36	25,50	28
Galvanisierte Schienenkappe						
BP 12 40 33 UP	3600	38	18	64,80	26,10	28
BP 12 45 33 UP	3520	38	18	63,36	25,50	28
Für Gipskarton						
BP 12 40 33 KD	3600	38	18	64,80	26,10	28
BP 12 45 33 KD	3520	38	18	63,36	25,50	28

35 TL Querschiene (eingehakt und gekröpft)



Weißer Schienenkappe						
BP 12 36 33 A	1500	38	40	60,00	24,50	66
BP 12 30 33 A	1200	38	50	60,00	24,50	55
Galvanisierte Schienenkappe						
BP 12 36 33 UP	1500	38	40	60,00	24,50	66
BP 12 30 33 UP	1200	38	50	60,00	24,50	55
Für Gipskarton						
BP 12 36 33 KD	1500	38	40	60,00	25,80	66
BP 12 30 33 KD	1200	38	50	60,00	25,80	55

Detailzeichnungen

35 Hauptschiene

Länge	50	100	33 x 100	100	50
3600					
3520	110	220	13 x 220	220	110

35 TL Querschiene

Länge	750	750
1500		
1200	600	600

NB : Auf Anfrage können Querschiene in den Längen 1800, 1320, 900, 750, 660 und 600mm geliefert werden.

Achtung: Die Querschiene werden jeweils links voneinander in die Ausstanzungen der Hauptschiene eingesetzt und einfach ineinander geschoben

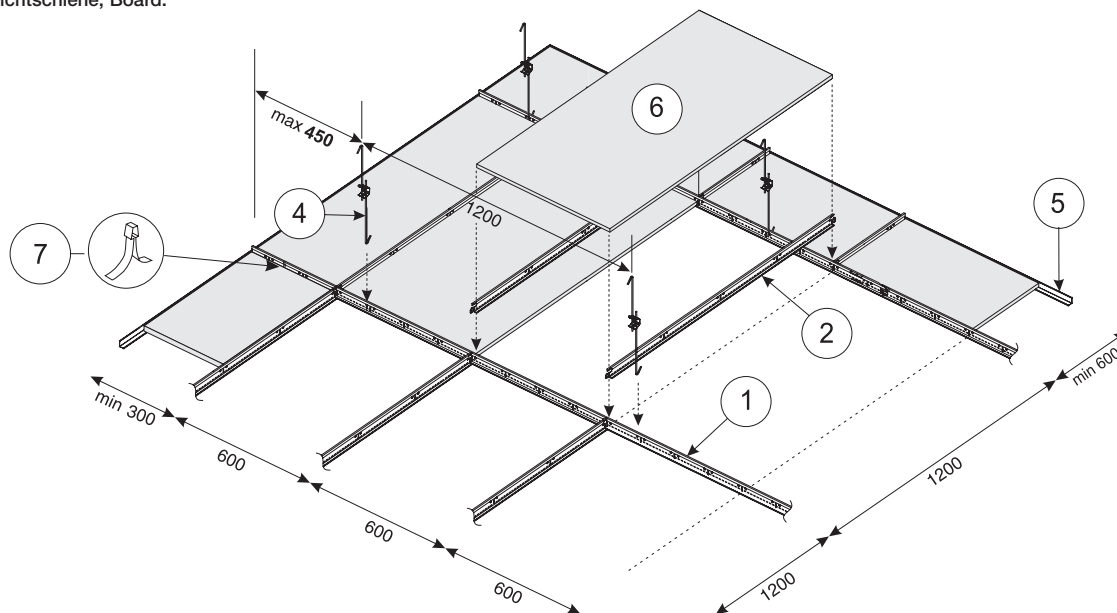
Alle Abmessungen in Millimeter / nominal.

Für Wandanschlüsse, Abhänger und Zubehör, siehe S. 44.

PRELUDE 35

Systemzeichnung (Raster 1200 x 600mm)

Standard Einlegemontage
35mm Sichtschiene, Board.



6	Plattengröße	Hauptschienenabstand	Abhängerabstand	Verbrauch pro m ² (ohne Verschnitt)				
				1 Hauptschiene	2 Querschiene 1200mm	3 Querschiene 600mm	4 Abhänger	7 Universal Halteklammer
1200 x 600mm	1,39 Stck	1200mm	1200mm	0,84 lfm	1,67 lfm	-	0,7 Stck	5,56 Stck

5 Wandwinkel sind nach Raumumfang zu ermitteln (für Grobplanung 0,7 lfm/m²)

Die hier angegebenen Verbrauchswerte sind lediglich unverbindliche Richtwerte, die objektbezogen abweichen können.

Tragfähigkeitstabelle

35mm T-Systeme

Maximal zulässiger Abhängerabstand in mm mit Hauptschiene T35 (BP 12 40 33 A) für Lastgruppen (Deckenplatten + evtl. Auflage) bei einem Hauptschienenabstand von.

Lastgruppe	Hauptschienenabstand	
	Querschiene - 1200 mm BP 12 30 33 A	Querschiene - 600 mm BP 12 20 33
2,5 kg/m ²	1800	2100
3,0 kg/m ²	1750	2100
3,5 kg/m ²	1700	2100
4,0 kg/m ²	1600	2050
5,0 kg/m ²	1550	1950
5,5 kg/m ²	1500	1900
6,0 kg/m ²	1450	1850
7,0 kg/m ²	1350	1750
8,5 kg/m ²	1200	1650
10,5 kg/m ²	1150	1600
13,0 kg/m ²	1000	1400

- Die Abhängerabstände basieren entweder auf dem zulässigen Biegemoment oder der Durchbiegung L/500. Werte für weitere Durchbiegungsklassen (L/300, L360, L/400) finden Sie in einer ergänzenden Tragfähigkeitstabelle auf Seite 56.
- Die Tragfähigkeit der Profile wurde auf der Basis von Ergebnissen aus Biegeversuchen nach DIN EN 13964 berechnet.
- Gilt für Deckenplatten 600 x 600 mm und eine max. Durchbiegung L/500 4mm.
- Zusatzlasten wie Leuchten, Lüftungselemente, Schilder etc. sind nicht berücksichtigt.
- Die Lastgruppe beinhaltet alle Flächenlasten, die zusätzlich zur Eigenlast der Unterkonstruktion ein- oder aufgelegt werden. Deshalb ist das Gesamtgewicht der Deckenplatten + evtl. Auflagen (z.B. Dämmstoffe) bei der Zuordnung zu den Lastgruppen anzusetzen.
- Bei Brandschutzdecken gilt immer das Prüfzeugnis. Für weitere Informationen nehmen Sie bitte Kontakt mit unserem Kundenservice auf.

Verfügbarkeit der Produkte ist landesabhängig.
Für weitere Informationen nehmen Sie bitte Kontakt mit unserem Kundenservice auf.