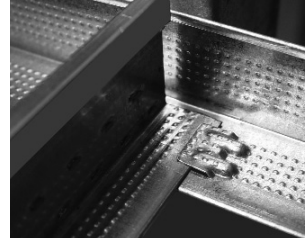


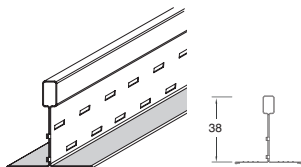
Gipskartonunterkonstruktion SHORTSPAN KORRIDOR +

Das Gipskartonunterkonstruktionssystem (DGS) SHORTSPAN KORRIDOR + ist ein schnell und einfach zu installierendes System für Gipskartondecken.



Gipskartonunterkonstruktionssystem (DGS) Produktsortiment SHORTSPAN KORRIDOR +

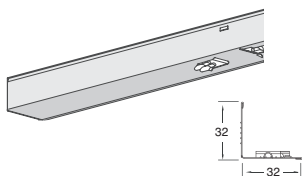
ShortSpan T-Schiene



Artikel Nr.	Abmessungen		Inhalt / Karton		Gewicht / Bund kg	Bund / Palette
	Länge (mm)	Höhe (mm)	Stck	l/m		
BPS 7708 G	2438 (8')	38	12	29,26	13	24
BPS 7710 G	3048 (10')	38	12	36,57	17	24
BPS 7712 G	3658 (12')	38	12	43,89	20	24
BPS 7714 G	4267 (14')	38	12	51,20	23	24

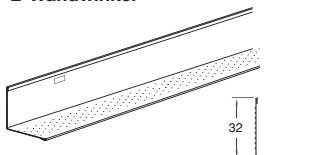
Klick-Wandwinkel

mit vorgestanzten Laschen alle 100mm
(BP LAT 10H)/ 150mm (BP LAT 12H)



BP LAT 12 H	3600	32	20	108,00	18	12
BP LAT 10 H	3600	30	20	108,00	15	12

L-Wandwinkel

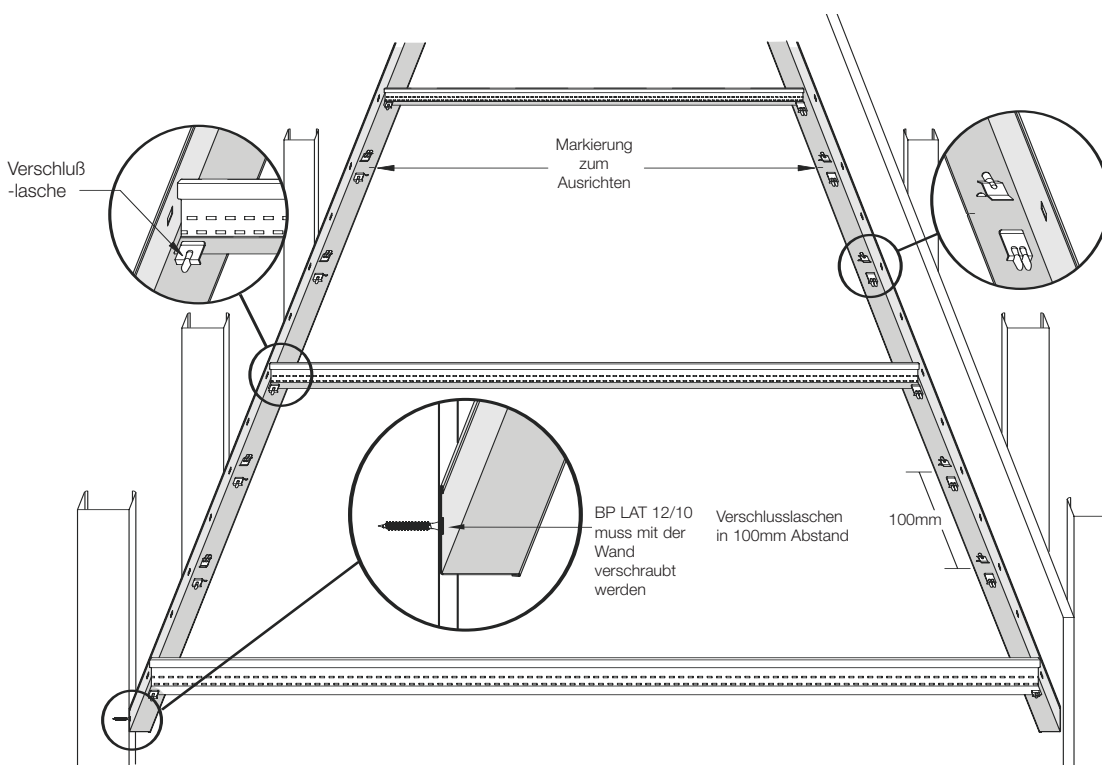


BP KAM 12 H	3658 (12')	32	30	109,72	26	12
-------------	------------	----	----	--------	----	----

Das Korridor T-Schienensystem ist als Unterkonstruktion für den Einsatz bis maximal 4200mm vorgesehen.

Die Korridor T-Profile sind nur im Zusammenhang mit dem Klick-Wandwinkel (BP LAT 10/12) oder optional dem L-Wandwinkel (BP KAM 12) zu verwenden (Systemprüfung).

Detailzeichnung



Weitere Informationen finden Sie im Technischen Leitfaden
DGS Gipskartonunterkonstruktion SHORTSPAN KORRIDOR +

Alle Abmessungen in Millimeter / nominal.
Für Wandanschlüsse, Abhänger und Zubehör siehe S. 44.