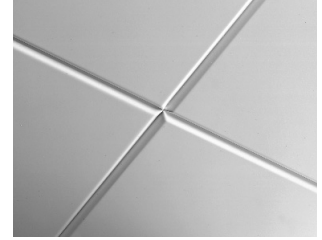


ORCAL 3000

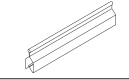

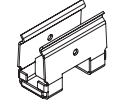
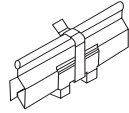
Unterkonstruktionssystem Metallkassetten

Verdecktes System

Für Clip-In 3mm



Unterkonstruktion für 3mm Clip-In Deckenplatten

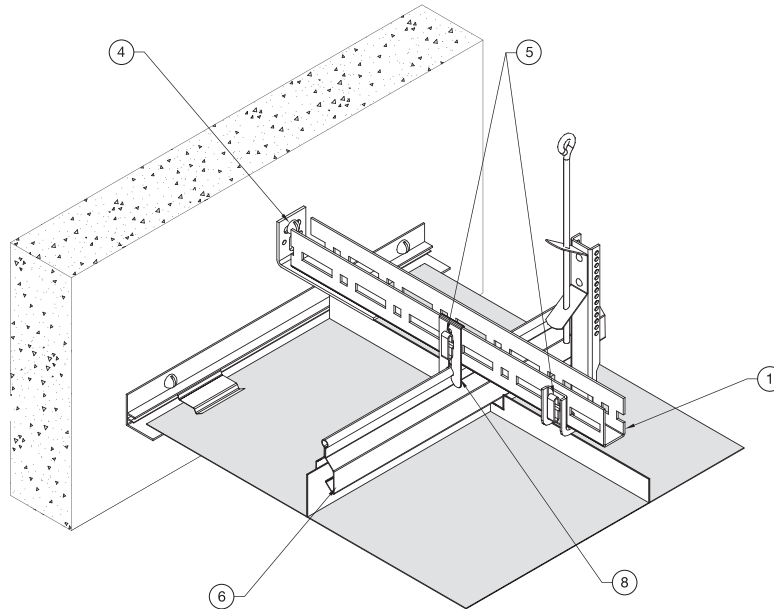
		Artikel. Nr.	Produktbeschreibung	Abmessungen (mm)	Inhalt Stck	Gewicht / Karton kg	
	Methode 1 ①	BPM 300100 G	U-Profil	3750	10	30,00	
	②	BPM 300121	Spannbügel für 6mm Gewindestange		100	2,20	
	③	BPM 300119	U-Profil Verbinder		100	4,70	
	④	BPM 300140	Universal Wandanker		100	3,90	
	⑤	BPM 300120	Steckclip		100	0,30	
	⑥	⑥	BPM 311022	Klemmprofil A	4000	10	20,00
	⑦	⑦	BPM 300138	Längsverbinder Klemmprofil A		100	0,70
	⑧	BPM 300105G	Kreuzverbinder / Abhänger für Klemmprofil A		100	0,60	
	⑨	BPM 300106	Sicherheitsbügel		100	0,30	
	⑭	BPM 311027	Abklappfeder für Swing-down Kassetten	-	100	2,40	
	⑩	BPM 300157	Sicherungsklammer für Abklappfeder		100	0,60	
	⑪	⑪	BPM 311046	Demontagewerkzeug für Klemmkassetten	1		
	⑫	BPC 1502 G	Kreuzverbinder für Klemmprofil A zum C-Profil BPC 3000 G		200	10,00	
	⑬	BPC 3000 G	C-Profil	4000	8	23,80	



ORCAL 3000 Unterkonstruktionssystem Metallkassetten

Systemdarstellung (Raster 625 x 625mm / 600 x 600mm)

Methode 1



Methode 2

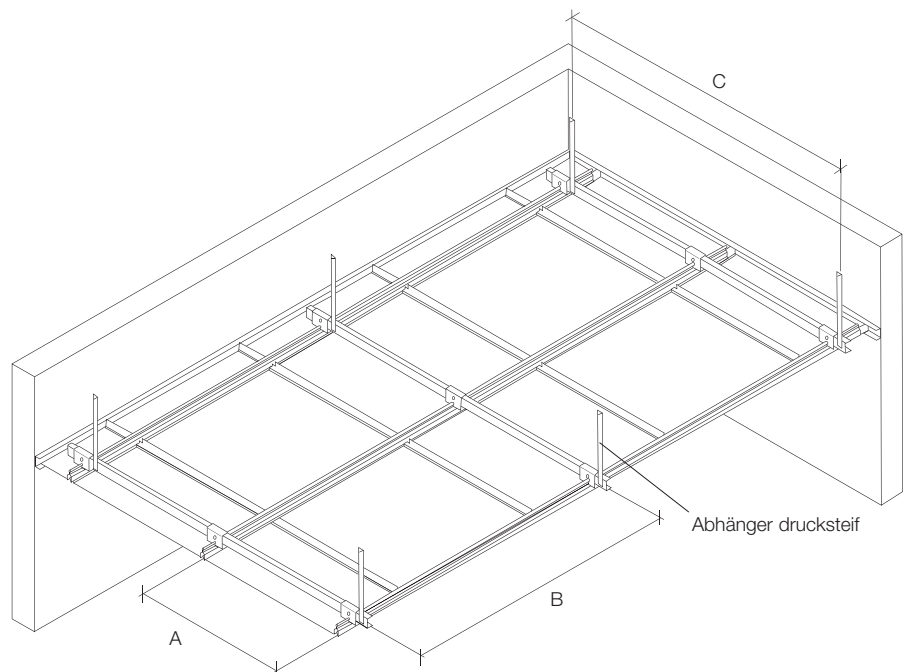
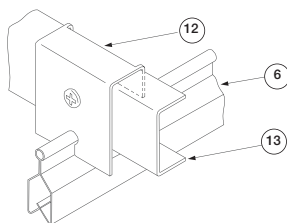
Raster 600 x 600mm

Maß A 600/625mm

Maß B 1500mm*

Maß C 1200mm*

**Empfohlene Abhängungsweise: Der Abstand von Wandanschluss zum ersten Abhänger sollte 400mm nicht überschreiten.*



Die Verfügbarkeit der Produkte ist landesabhängig.
Für weitere Informationen nehmen Sie bitte Kontakt mit unserem Kundenservice auf.

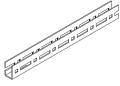
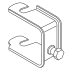
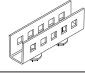
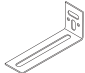
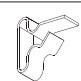
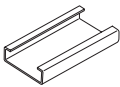
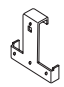
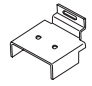
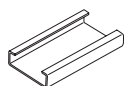
ORCAL 3000

Unterkonstruktionssystem Metallkassetten

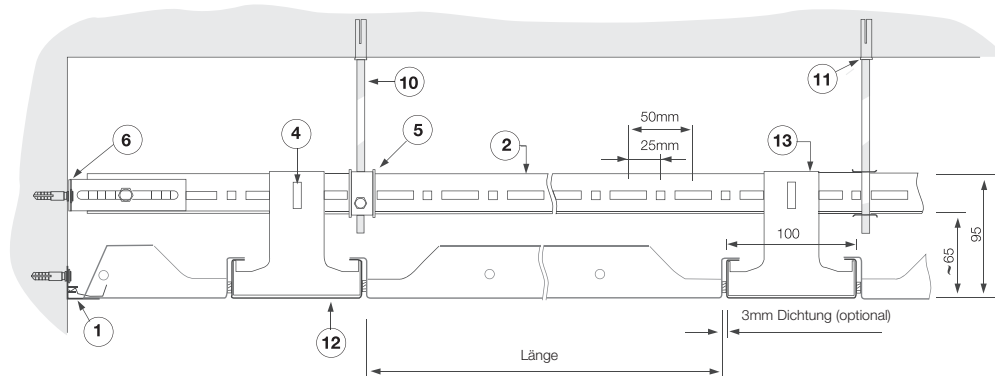
100mm C-Bandraster



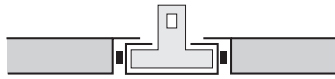
Unterkonstruktion für FASTRAK Deckenplatten

	Artikel. Nr.	Produktbeschreibung	Abmessungen (mm)	Inhalt Stck	Gewicht / Karton kg
	BPM 300100	U-Profil	3750	10	30,00
	BPM 300121	Spannbügel für 6mm Gewindestange	-	100	2,20
	BPM 300119	U-Profil Verbinder	-	100	4,70
	BPM 300140	Universalwandanker	-	100	3,90
	BPM 300120	Steckclip	-	100	0,30
	BPM 215500	C-Bandraster RAL 9010 100mm	4000	4	32,80
	BPM 300118	C-Bandraster Kreuzverbinder zum U-Profil	-	100	-
	BPM 300144	C-Bandraster Wandanker	-	10	0,80
	BPM 311067	C-Bandraster Längsverbinder	-	10	8,00

Systemdarstellung

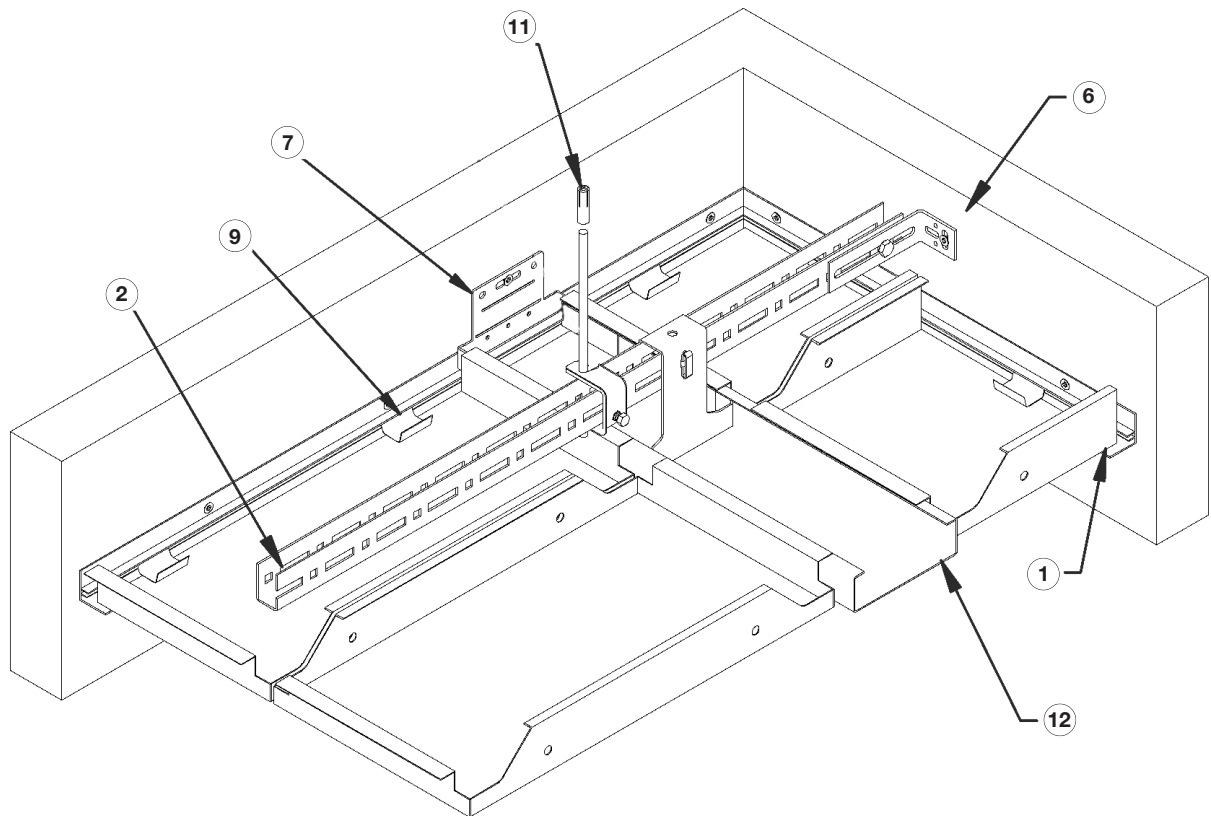


Alle Abmessungen in Millimeter / nominal.
Für Wandanschlüsse, Abhänger und Zubehör, siehe S. 46



ORCAL 3000 Unterkonstruktionssystem Metallkassetten

Systemzeichnung



Artikel. Nr.		
1	BPM 215013	F Randwandwinkel Aluminium
2	BPM 300100	U-Profil
3	BPM 300119	U-Profil Verbinder
4	BPM 300120	Steckclip
5	BPM 300121	Spannbügel für 6mm Gewindestange
6	BPM 300140	Universalwandanker
7	BPM 300144	C-Bandraster Wandanker

Artikel. Nr.		
8	BPM 311067	C-Bandraster Längsverbinder
9	BPM 311081	Druckfeder zum F-Randwinkel
10	BPA 1829 G	Gewindestange M6
11	BPM 311111	Metalldübel M6
12	BPM 215500	C-Bandraster
13	BPM 300118	C-Bandraster Kreuzverbinder zum U-Profil