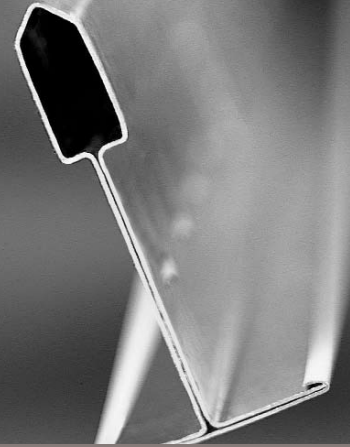


# DER PROFIL-REPORTER



## Neues aus der Welt der Unterkonstruktionen

### SEHR GEEHRTE VERARBEITERIN, SEHR GEEHRTER VERARBEITER, SEHR GEEHRTE PLANERIN, SEHR GEEHRTER PLANER,

das Team von Armstrong freut sich, Ihnen die zweite Ausgabe Ihres Profil-Reporters zu präsentieren. Auf unsere erste Ausgabe haben wir überaus positive Resonanzen erhalten. Das bestärkt uns weiterzumachen und Ihnen mit dieser Ausgabe noch mehr praxisnahe Informationen über unsere innovativen Produkte zukommen zu lassen.

Die neuen Themen: das DGS-System, die Designer-Konstruktion AXIOM und das Vector Kantendetail für Mineralfaserdecken. Darüber hinaus beschreibt eine aktuelle Fallstudie mit dem hochwertigen AXIOM Unterkonstruktionssystem, wie moderne Architektur und eine abgehängte Decke perfekt harmonisieren und ein rundum gelungenes Arbeitsumfeld schaffen.

Armstrong – Stabilität gewinnt! – Viel Spaß beim Lesen!

Esther van den Broek

Armstrong Kundenservice

MEHR DECKENPLATTEN  
MIT DEM VECTOR  
KANTENDETAIL

ARBEITSZEIT SPAREN  
MIT DGS

PRODUKT-FOKUS:  
AXIOM

FALLSTUDIE :  
CONTAG GMBH

### MEHR DECKENPLATTEN MIT VECTOR KANTENDETAIL



Mit dem neuen Vector Kantendetail hat Armstrong seine Produktpalette erweitert. Diese clevere Kante erlaubt auch bei sehr engen Deckenhohlräumen den mühelosen Einbau einer Akustikdecke, ohne dass eine Sonderkonstruktion zum Tragen kommen muss.

Bislang gab es die clevere Kante bei den Deckenplatten AXAL (Metall), MADERA (Holz) und ULTIMA (Mineralfaser). Im 3. Quartal kommen zwei weitere dazu:  
- ULTIMA 625 x 625 Millimeter  
- SAHARA 600 x 600 Millimeter.

Die Vector Deckenplatten verlegt man in einem Standard-24-mm-Unterkonstruktionssystem. Dank der besonderen Kanten lassen sich die Vector Deckenplatten in das Raster einer montierten 24-mm-Peakform-Unterkonstruktion problemlos einlegen. Dabei ist es nicht erforderlich, dass der Verarbeiter die Deckenplatte in den (zu) engen Deckenhohlraum vorschiebt. Ein paar kurze Handbewegungen hin und her – und die Deckenplatte sitzt.

Das Verfahren mit der cleveren Kante eignet sich für alle Fälle, bei denen nur wenig Decken-Hohlraum zur Verfügung steht und herkömmliches Deckenplatten-Material nicht einsetzbar ist. Die ULTIMA Vector Deckenplatte ist auch eine perfekte Lösung für Renovierungen.

Sind Sie neugierig und wünschen Sie weitere Informationen? Rufen Sie unseren Kundenservice an unter 0251 7603-210 oder senden Sie eine E-Mail an [deutsche-info@armstrong.com](mailto:deutsche-info@armstrong.com)

#### Impressum

Herausgeber: Armstrong Building Products GmbH, Robert-Bosch-Straße 10, 48153 Münster, [www.armstrong-decken.de](http://www.armstrong-decken.de)  
Koordination, Redaktion, Produktion: Armstrong Building Products  
Verantwortlich im Sinne des Presserechts: Esther van den Broek  
Auflage: 3000  
Der Profil-Reporter erscheint unregelmäßig, mindestens 2 x im Jahr.  
Alle redaktionellen Beiträge, Abbildungen und Fotos sind urheberrechtlich geschützt.  
Vervielfältigungen, Übersetzungen, Mikroverfilmungen und Einspeicherungen in elektronische Systeme insbesondere zu kommerziellen Zwecken sind ohne Zustimmung des Herausgebers unzulässig.  
Für eingesandte Manuskripte wird keine Haftung übernommen.  
Copyright: Nike Bourgeois, Simon Miles.

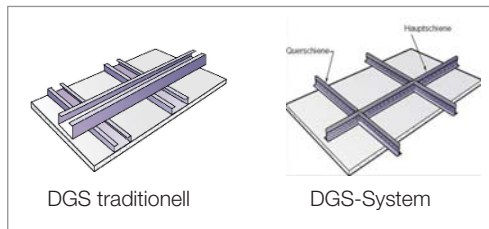
## ARBEITSZEIT SPAREN MIT DGS



### Armstrong DGS

Der Begriff für eine weitere Neuheit von Armstrong ist beinahe so lang wie ein Weitspannträger: er lautet Gipskarton-Unterkonstruktionssystem kurz DGS. DGS ist ein alternatives Unterkonstruktionssystem für Gipskartondecken aus T-Schienen. Mit DGS sparen Sie bis zu dreißig Prozent Arbeitszeit. Warum? Das Geheimnis steckt in der schnellen und einfachen Montage.

Das System besteht aus 40 Millimeter breiten PeakForm Haupt- und Querschienen mit geriffeltem Flansch und Schraubenstopp. Durch die Systemverbindung ergibt sich ein einfacher und schneller Übergang zu Mineralfaserdecken, z. B. beim Anschluss eines Gipskartonfrieses.



### Das System besteht aus drei Varianten

1. Das ebene System für planebene Installationen
2. Das gebogene System für gebogene und gewölbte Decken
3. Das Shortspan-Korridor-System für Flure und kleine Raumbreiten

Wenn Sie weitere Informationen zu diesem innovativen System haben möchten, rufen Sie unseren technischen Service unter 0251 7603-210 einfach an!

*„ Unser Unternehmen verwendet meistens das Standardsystem von Armstrong, Prelude XL<sup>2</sup> – sofern der Architekt nichts anderes gezielt ausgeschrieben hat. Qualität und Sauberkeit in der Ausführung haben bei uns oberste Priorität. Armstrong Unterkonstruktionen lassen sich gut verarbeiten. Das System hängt ordentlich. Montage bzw. Demontage funktionieren ebenfalls gut und die Unterkonstruktion lässt sich auch nachträglich gut ausrichten. “*

Cornell Dammeyer  
Aktroda GmbH,  
Akustik- und Trockenbau,  
09669 Frankenberg

## AXIOM – EIN UNTERKONSTRUKTIONSSYSTEM FÜR DEN DESIGNER

Mit AXIOM Aluminium-Profilen präsentiert Armstrong ein weiteres ideales Unterkonstruktionssystem. Damit schaffen Sie einen fließenden Übergang auf angrenzende Flächen sowie freie Deckenabschlüsse.

In der AXIOM Produktreihe finden Sie Aluminium-Profile und Zubehör. Damit realisieren Sie Deckensprünge, Segel und Übergänge, denn AXIOM ist die raffinierte Lösung für Spiegelverlegung, Abkofferungen und Deckensegel.



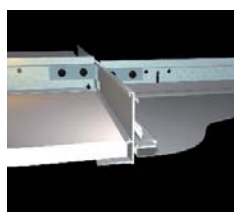
### Deckensprünge mit AXIOM Profilen

Ein unregelmäßiger Deckenabschluss beeinträchtigt den gestalterischen Effekt einer Decke. Jedoch sind gewisse Deckensprünge oder Abkofferungen unvermeidbar. Dank AXIOM ist das für Sie kein Problem. Denn die AXIOM Aluminium Profile bieten Ihnen die perfekte Lösung um, einen glatten Deckenabschluss zu realisieren.



### AXIOM Deckensegel

Ein Deckensegel muss einwandfrei gefertigt sein. Es ist ein Blickfang an der Decke. Mit werkseitig vorgefertigten AXIOM CANOPY Sets ist das für Sie ein Kinderspiel und Sie erhalten ein wunderschönes Ergebnis.

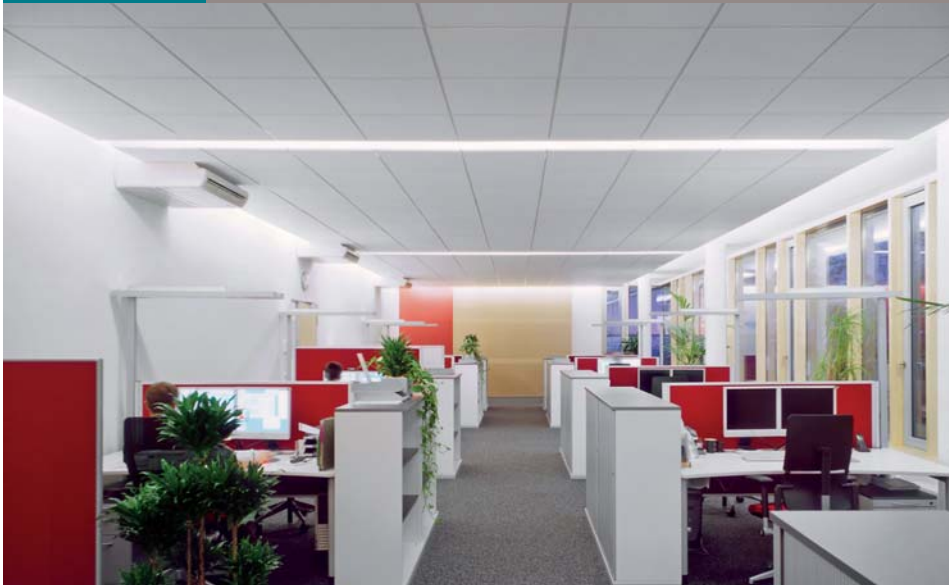


### AXIOM Transitions

Mit diesem Qualitätsprodukt von Armstrong gestalten Sie Übergangprofile für den perfekten Anschluss an angrenzende Gipsdecken. AXIOM Transitions (zu deutsch "Übergänge") sind speziell geeignet für unterschiedliche Deckenplatten und Kantendetails.

Auf Seite 3 zeigen wir Ihnen ein Praxisbeispiel, wie aus einem AXIOM Unterkonstruktionssystem ein perfektes Deckensegel entsteht.

## FALLSTUDIE



Contag GmbH — Armstrong AXIOM Canopy-Deckensegel-Lösungen in einem modernen Industrieunternehmen.

Die Contag GmbH in Berlin ist ein innovativer Hersteller aus der Elektrobranche. Im Zuge des Neubaus eines Bürogebäudes haben Bauherr, Architekt und Verarbeiter nach individuellen Deckensystemlösungen gesucht – und diese bei Armstrong gefunden. Die ausgewählten Produkte erfüllten sämtliche Anforderungen bei der Gestaltung eines modernen Großraumbüros.

Ganz wichtig: Es kam darauf an, die Sichtbetonkonstruktion der Decke und der Stützen mit in das Gestaltungskonzept einzubeziehen. Die Raumakustik sollte ein ruhiges, konzentriertes Arbeiten ermöglichen.

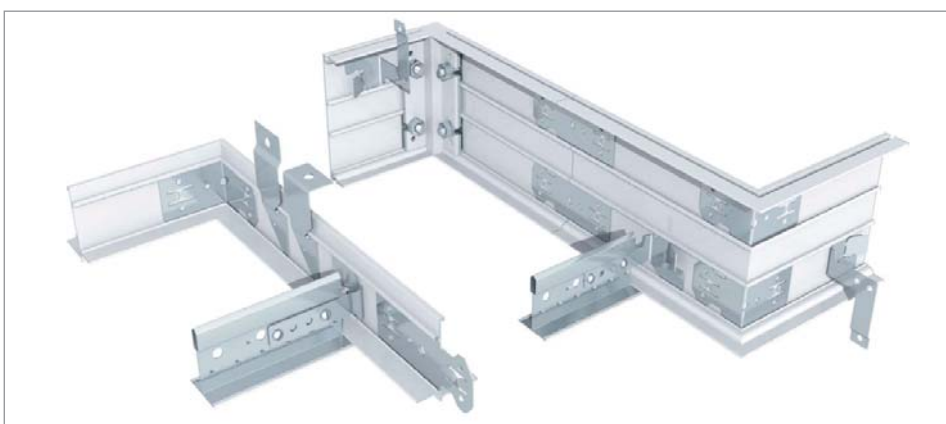
Gemeinsam mit den Planern und den Bauherren entwickelte Armstrong eine individuelle Deckensegelkonstruktion mit 50 Millimeter **AXIOM Randprofilen** und

dem **15 Millimeter PeakForm Schienensystem**. Die hohen akustischen Anforderungen erfüllten die hoch absorbierenden Deckenplatten vom Typ Neeva mit dem MicroLook-Kantendetail.

Die speziell für dieses Projekt entwickelten **individuellen AXIOM Deckensegel** konnten die Planer an die verschiedenen Raumgrundrisse optimal anpassen – und die Verarbeiter sorgten für eine einwandfreie Installation. Wie man sieht, unterstützen die frei schwebenden AXIOM Deckensegel die moderne Architektur des Gebäudes. Die Anordnung der Beleuchtung oberhalb der AXIOM Deckensegelkonstruktion hebt diese Wirkung durch indirekte Beleuchtung noch hervor und schafft eine sehr angenehme Arbeitsplatzbeleuchtung der Großraumbüros.

Dieses Beispiel zeigt: Mit den richtigen Fachkenntnissen und aufgeschlossenen Projektbeteiligten lassen sich faszinierende frei schwebende Deckensegel gestalten. Diese beleben und unterstützen die moderne Architektur einer Sichtbetonkonstruktion optisch und sorgen für einen hohen akustischen Komfort im Raum. Durch ein gelungenes Beleuchtungskonzept mit indirekter Beleuchtung sowie eine hervorragende Raumakustik wurde mit Hilfe von Armstrong AXIOM Deckensegeln ein modernes und angenehmes Arbeitsklima in den Bürobereichen konzipiert.

Ein Referenzprojekt auch für den Verarbeiter!



AXIOM Profile und Zubehör



<b>DECKEN</b>	<b>SYSTEME</b>
Zusammen verwirklichen wir Ideen®	





**Was Armstrong füreinander bestimmt hat, soll der Auftraggeber nicht scheiden**

Unterkonstruktionen und Deckenplatten von Armstrong sind ein perfekt aufeinander abgestimmtes System. Es erlaubt Ihnen zügigen Fortschritt auf der Baustelle, weil es leicht zu verarbeiten ist.

Überzeugen Sie sich persönlich! Weitere Informationen unter [www.armstrong-decken.de](http://www.armstrong-decken.de)



## ARMSTRONG IM WELTNETZ

Antworten auf häufig gestellte Fragen („FAQs“) und Glossar – dieser neue Service bietet Ihnen online eine große Auswahl an technischen und praktischen Informationen für die Projektausschreibung, Installation oder Instandhaltung von Deckensystemen.

Die am häufigsten gestellten Fragen zu Armstrong Deckenlösungen können Sie nun auch auf unserer Internetseite nachlesen.

Die Fragen sind zur einfacheren Handhabung nach ähnlichen Themengebieten sortiert. Falls Sie auf Ihre Frage keine Antwort finden, können Sie mit nur einem Klick unsere technischen Experten kontaktieren, die sich innerhalb von 24 Stunden bei Ihnen zurückmelden! Den Zugriff auf technische Informationen haben wir für Sie Internetbesucher vereinfacht und unter dem Menü „Technische Daten“ untergebracht.



Zusammen verwirklichen wir Ideen.

Suche  Suchen

0 Produkt(e) | Login  
Auswahl Land

Inspiration & Know How
Umwelt
Produkte
Technische Informationen
Kontakt

**Produkte**  
Neue Produkte  
Produktübersicht

Mineralfaserdecken  
Metalldecken  
i-ceilings Sound Systems  
Canopy

Unterkonstruktionen

**Neuigkeiten**  
Produkt Selektor  
Neue Produkte  
Buch der Ideen  
Neue Themen  
Tools on-line

**Informationen & Ausschreibung**  
Ausschreibungstexte

Bestellung Muster  
Bestellung Broschüre

### Herzlich Willkommen beim Armstrong Technischen Service

Hier bekommen Sie schnellstens die gewünschten Informationen

Für Informationen bezüglich abgehängten Decken nutzen Sie:

?
Unsere [FAQ](#), häufig gestellte Fragen

Abc
Unsere [Glossar](#), häufig verwendete Begriffe im Bereich abgehängte Deckensysteme

i
Für weitere Informationen [kontaktieren Sie unseren technischen Service](#) - Sie bekommen eine Rückantwort innerhalb von 24 Std.

Suchen Sie ein bestimmtes Produkt, einen Ausschreibungstext oder ein Prüfzeugnis für ein Produkt, nutzen Sie die Suchfunktion oben auf dieser Seite.

## ARMSTRONG SERVICES TESTIMONIAL

*„ Wir verbauen seit Jahren schwarze Unterkonstruktionen ausschließlich von Armstrong im Kinobau. Wir haben uns auf diesen Lieferanten festgelegt und Armstrong Unterkonstruktionen sind bei uns in überschaubarem Maße Lagerware. Bei Armstrong haben wir die Sicherheit der Lieferbarkeit zum gewünschten Termin. Die Qualität ist im schwarzen Bereich hoch und einheitlich.*

*Wir können jederzeit Unterkonstruktionen aus verschiedenen Lieferungen zusammen verbauen. Das ist für uns ein sehr wichtiger und nicht zu unterschätzender wirtschaftlicher Aspekt. Je nach Anforderungen, sprich baustellenspezifisch, wird bei uns sowohl die Standardschiene als auch Peakform verbaut, wobei die Standardschiene den größeren Anteil hat. “*

Horst Naumann  
T & B GmbH - Trockenbau-  
Brandschutz  
04442 Zwenkau

## In der nächsten Ausgabe lesen Sie alles über:

- CLEAN ROOM Unterkonstruktion
- DGS – Praxis-Beispiel
- Fallstudie: Ultima Vector

**Kontakt:**  
Deutschland, Österreich, Schweiz  
Armstrong Building Products  
Kundenservice - Office Building Quadrium  
Claudius Prinsenlaan 126  
4818 CP BREDA - Niederlande  
Tel: (+49) 0251 7603-210  
Fax: (+49) 0251 7603-593  
E-Mail: [deutsche-info@armstrong.com](mailto:deutsche-info@armstrong.com)  
Firmensitz  
Armstrong Building Products GmbH  
Robert-Bosch-Str. 10  
48153 Münster - Deutschland

[www.armstrong-decken.de](http://www.armstrong-decken.de)

September 09

