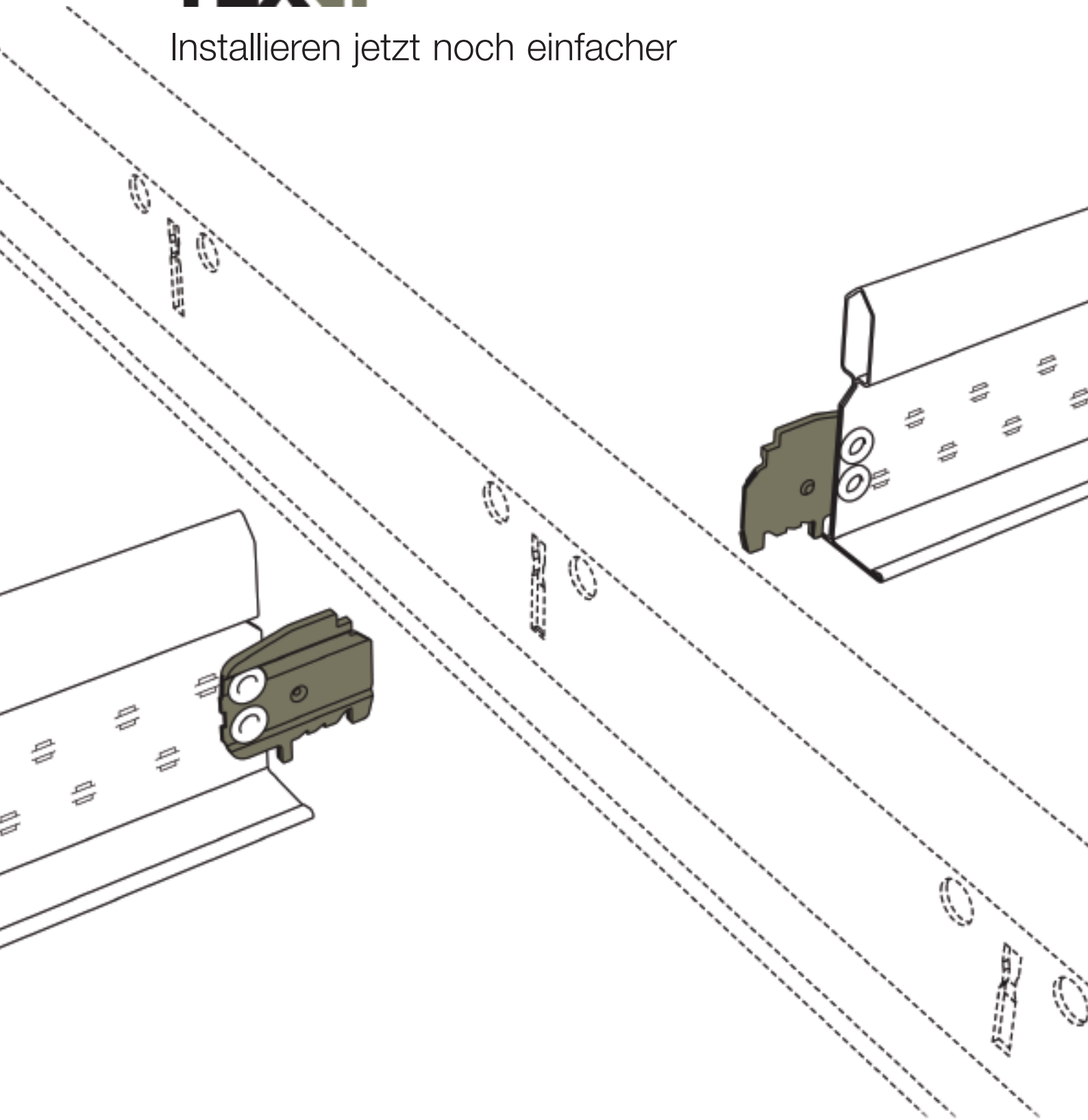


# TLX

Installieren jetzt noch einfacher



Inspiring Great Spaces™

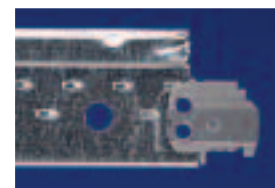
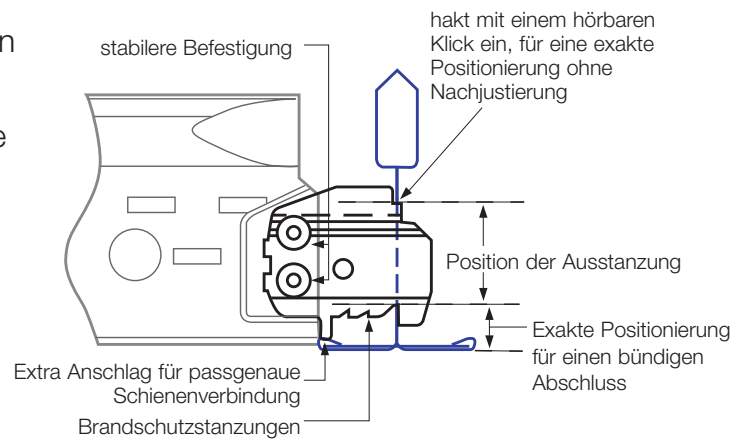
**Armstrong**<sup>®</sup>  
CEILING SOLUTIONS

# TLX - ein revolutionärer Clip

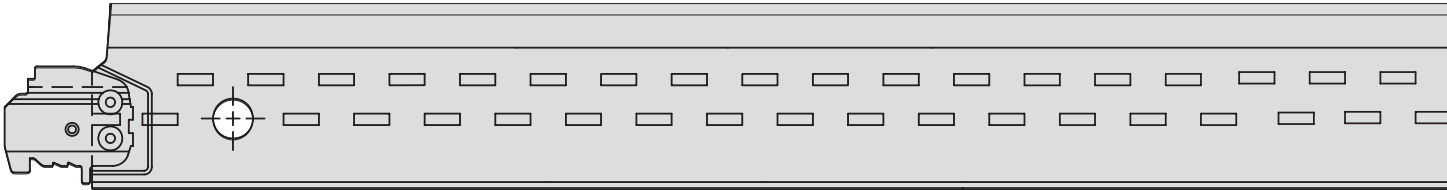
Armstrong arbeitet kontinuierlich an der Weiterentwicklung der Produkteigenschaften und der Produktpalette.

Nach Peakform präsentiert Armstrong seine stärkste Innovation: den TLX Clip.

- Neu entwickelter angenieteter Haken-Clip
- Patentierter Clip
- Clip aus Kompositmaterial und einzigartiger Form bietet:
  - Stärkere und passgenaue Verbindung
  - Verbesserte Stabilität



# Einfacher, stärker, sicherer & schneller



## TLX - die revolutionäre Querschiene



### Ein starkes System

- Höherer Steg (von 35mm auf 38mm) verbessert die Tragfähigkeit
- Das Peakform Design verbessert die Tragfähigkeit
- Doppelreihige Stegverbindung für zusätzliche Torsionsfestigkeit
- Verstärkter Flansch



### Sichere und praktische Verbindung

- Hörbaren Klick bestätigt die passgenaue Verbindung
- Sehr einfache Montage
- Der Clip gewährleistet eine schnellere genaue Ausrichtung des Systems



### Einfache Handhabung

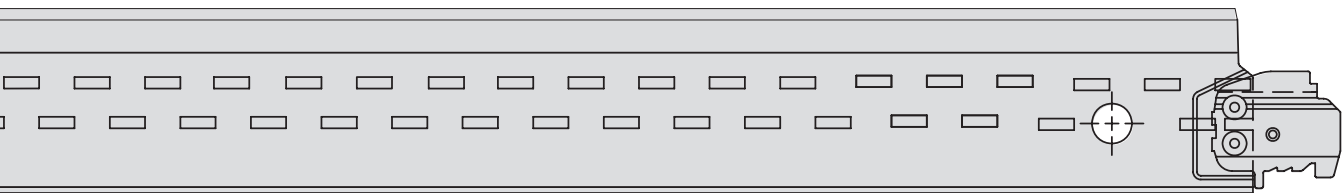
- Einfach zu schneiden für noch schnellere Montage (90% aller Zuschnitte betreffen die Querschiene)
- Einfach zu demontieren
- Deutlich leichtere Verpackungseinheit
- Robuste Querschienenverbindung (Querschienen fallen nicht unbeabsichtigt heraus)



### Flexibilität

- Produkte in Farbe erhältlich
- Kompatibel mit vorhandenen TL-Schienen (kein Problem mit dem Bestand)
- Komplettes Portfolio an Brandschutzprüfzeugnissen





✓ **Ein umfassendes Sortiment von Zubehör komplettiert die Installation**

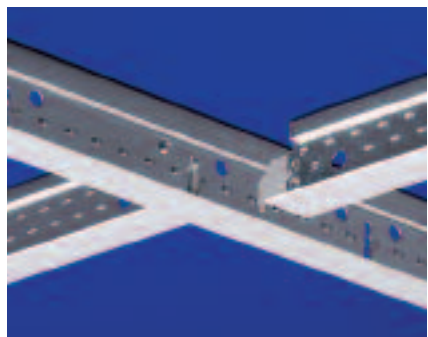
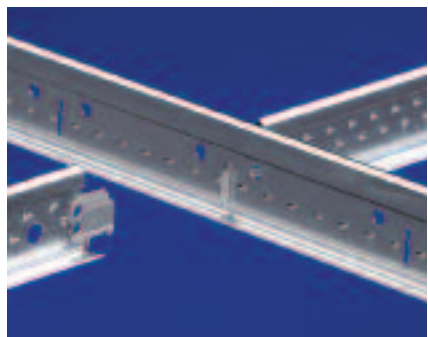
✓ **Produktprogramm der Sonderanfertigungen**

Auf Anfrage herstellbar:

- Querschienen Fixlänge ab 50mm
- Sonderfarben nach RAL - Palette
- 1 Karton als Mindestmenge

✓ **Lieferservice**

- Lieferung innerhalb von 48 Stunden möglich
- 10 Jahres Garantie
- CE Kennzeichnung nach EN 13964
- Unterschiedliche Brandschutzprüfungen nach europäischer Norm liegen vor



Weitere Informationen erhalten Sie von unserem Kundenservice.

## Produkteigenschaften

- Die patentierte Universal Hauptschiene mit dem **Peakform** Design ist stabiler und führt zu einer Verbesserung des kompletten Systems.
- **TLX** Querschiene sind einfach zu montieren. Mit dieser Querschiene wird eine neue Qualitätsstufe für T-Schienen erreicht.
- Alle TLX Querschiene haben die patentierte mechanische Stegverbindung für zusätzliche Torsionsfestigkeit und extra Stabilität während der Installation.

## Technische Daten

- **Material** - galvanisiertes Stahlblech
- **Oberfläche** - Flansch mit Polyesterlackierung
- **Produktfamilie** - Sichtbares Unterkonstruktionssystem
- **Verbindung Hauptschiene / Querschiene - TLX Clip**
- **End-Detail** - Hauptschiene: stumpfer Schienenstoss, genietet Superlock-Clip, einreihige mechanische Stegverbindung  
TLX Querschiene: genietet Clip, doppelreihige mechanische Stegverbindung
- **Brandschutz** - bis F90 geprüft  
Weitere Informationen erhalten Sie von unserem Kundenservice.

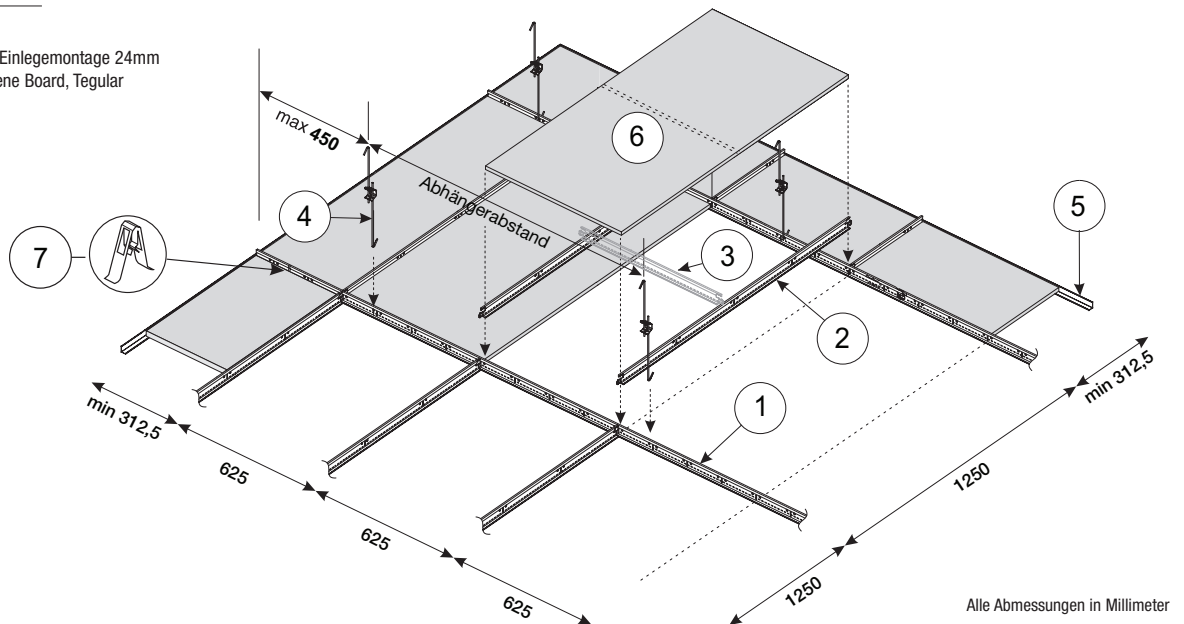
## Zulässige Belastung

Maximal zulässiger Abhängerabstand in mm

Lastgruppe	Querschiene 1250 mm TLX	Querschiene 625 mm TLX
	13 31 31	13 21 31
2,5 kg/m <sup>2</sup>	1800	2100
3,0 kg/m <sup>2</sup>	1700	2100
3,5 kg/m <sup>2</sup>	1650	2050
4,0 kg/m <sup>2</sup>	1600	2000
5,0 kg/m <sup>2</sup>	1500	1950
5,5 kg/m <sup>2</sup>	1400	1900
6,0 kg/m <sup>2</sup>	1350	1850
7,0 kg/m <sup>2</sup>	1300	1750
8,5 kg/m <sup>2</sup>	1100	1650

## Systemzeichnung (Modul 1250 x 625mm)

Standard Einlegemontage 24mm  
Sichtschiene Board, Tegular





Alle Abmessungen in Millimeter


Platten-größe	Hauptschienen-abstand	Abhänger-abstand	Verbrauch pro m <sup>2</sup> (ohne Verschnitt)				
			① Hauptschiene	② Querschiene 1250mm	③ Querschiene 625mm	④ Abhänger	⑦ Universal Halteklammer
mm	mm	mm	lfm	lfm	lfm	Stck	Stck
625 x 625	1250	1500	0,8	1,6	0,8	0,54	5,12
	625	1950	1,6	-	1,6	0,82	5,12
= 3,2 lfm Schienen pro m <sup>2</sup> Decke							
625 x 1250	1250	1500	0,8	1,6	-	0,54	5,12
	625	1950	1,6	-	0,8	0,82	5,12
= 2,4 lfm Schienen pro m <sup>2</sup> Decke							

⑤ Wandwinkel sind nach Raumumfang zu ermitteln (für Grobplanung 0,7 lfm/m<sup>2</sup>)

Die hier angegebenen Verbrauchswerte sind lediglich unverbindliche Richtwerte, die objektbezogen abweichen können.






## Hauptschiene

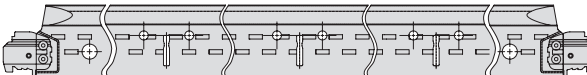
Beschreibung	Artikel Nr.	Länge (mm)	Höhe (mm)	Inhalt/Karton (Stück)	Inhalt/Karton (lfm)	Gewicht/Karton (kg)	Karton/Palette
 Prelude 24 Peakform Hauptschiene alle 100 mm gestanzt - erste Stanzung bei 50mm	31 40 32 A	3600	43	20	72	21	30
 Prelude 24 Peakform Hauptschiene alle 156.25mm gestanzt - erste Stanzung bei 78.125mm	31 41 33 B	3750	43	20	75	21.9	30



31 40 32 A (3600mm)	50	100	33 x 100	100	50
31 41 33 B (3750mm)	78.125	156.25	21 x 156.25	156.25	78.125

## TLX Querschiene - NEU

Beschreibung	Artikel Nr.	Länge (mm)	Höhe (mm)	Inhalt/Karton (Stück)	Inhalt/Karton (lfm)	Gewicht/Karton (kg)	Karton/Palette
 Prelude 24 TLX Peakform	13 30 31	1200	38	60	72	18.15	72
 Prelude 24 TLX Peakform	13 31 31	1250	38	60	75	18.91	72
 Prelude 24 TLX Peakform	13 20 31	600	38	60	36	9.08	144
 Prelude 24 TLX Peakform	13 21 31	625	38	60	37.5	9.46	144
 Prelude 24 TLX Peakform	13 18 31	900	38	60	54	13.61	72



1200	300	2 x 300	300
1250	312.5	2 x 312.5	312.5
600		600	
625		625	
900		900	

## TL - Querschiene

Beschreibung	Artikel Nr.	Länge (mm)	Höhe (mm)	Inhalt/Karton (Stück)	Inhalt/Karton (lfm)	Gewicht/Karton (kg)	Karton/Palette
Prelude 24 TL Querschiene 2 Stanzungen bei 625mm	Auf Anfrage	1875	38	30	56.25	17.70	20
Prelude 24 TL Querschiene gestanzt alle 300mm	11 34 32 D	1800	38	30	54	17.13	20
Prelude 24 TL Querschiene gestanzt alle 300mm	11 36 32 D	1500	38	30	51.72	15.48	20
Prelude 24 TL Querschiene ungestanzt	11 25 32 C	312.5	38	60	18.75	6.10	144
Prelude 24 TL Querschiene ungestanzt	11 24 32 C	300	38	60	18	6	144
Prelude 24 TL Querschiene ungestanzt	11 13 32	200	38	60	12	3.80	-
Prelude 24 TL Querschiene ungestanzt	11 12 32	150	38	60	9	3	-

## Wandwinkel

Beschreibung	Artikel Nr.	Länge (mm)	Höhe (mm)	Inhalt/Karton (Stück)	Inhalt/Karton (lfm)	Gewicht/Karton (kg)	Karton/Palette
L-Wandwinkel 24 x 24 x 0.7	T 2401 H	3050	24	30	91.5	22	49
L-Wandwinkel 24 x 24 x 0.45	T 2424 H	3050	24	36	109.80	21.60	48

Änderungen vorbehalten

Weitere Informationen erhalten Sie von unserem Kundenservice

**DEUTSCHLAND**  
**Armstrong Building Products**  
 Kundenservice  
 Office Building Quadrium  
 Claudius Prinsenlaan 126  
 4818 CP Breda  
 Niederlande  
 Tel. : (+49) 0251 7603 210  
 Fax. : (+49) 0251 7603 593  
 e-mail : deutsche-info@armstrong.com

**Firmensitz:**  
 Armstrong Building Products GmbH  
 Robert-Bosch-Str. 10  
 48153 Münster  
 Germany  
[www.armstrongdecken.de](http://www.armstrongdecken.de)  
[www.armstrongdecken.at](http://www.armstrongdecken.at)  
[www.armstrongceilings.ch](http://www.armstrongceilings.ch)  
[www.armstrongceilings.eu](http://www.armstrongceilings.eu)

**Armstrong**<sup>®</sup>  
 CEILING SOLUTIONS