
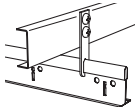
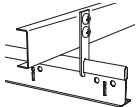
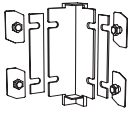




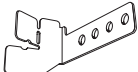


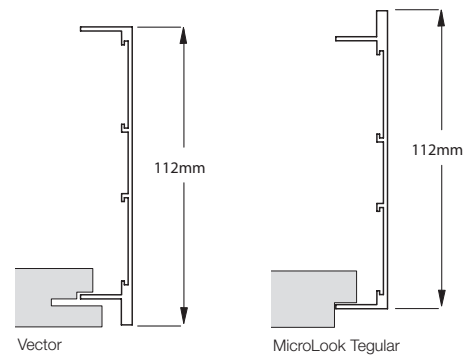
AXIOM CLASSIC CANOPY

Axiom Classic Canopies werden aus Standard-Deckenplatten und fertig konfektionierten Axiom Unterkonstruktions-Sets zusammengestellt. Mit Axiom Canopies können unterschiedliche Abschnitte eines Gebäudes mit "schwebenden Decken" gestaltet werden.



Axiom Classic Canopy Komponenten

Artikel Nr.	Produktbeschreibung
 BP 551411 G	Axiom Vector Tegular Profil
 BPC 3000 G	C-Profil
 BPAWDN 21 H	Kreuzverbinder
 BPA 345 G	Axiom Vector Tegular Eckverbinder
 BPA 348 G	Abhängerschelle
 BPCA 97 G	Abhängerscheller für 6mm Gewindestange (nicht im Set enthalten)
 BPA 347 G	24mm XL ² Verbinder-Clip
 BPA 346 G	15mm XL ² Verbinder-Clip
 BPA 339 G	Axiom Universalverbinder



	3.0m	2.4m	1.8m	1.2m
1.2m	10 Deckenplatten	8 Deckenplatten	6 Deckenplatten	4 Deckenplatten
1.8m	15 Deckenplatten	12 Deckenplatten	9 Deckenplatten	
2.4m	20 Deckenplatten	16 Deckenplatten		
3.0m	25 Deckenplatten			

Axiom Classic Canopy Sets*

Modul	Unterkonstruktionssystem 15mm XL ² Artikel Nr.	Unterkonstruktionssystem 24mm XL ² Artikel Nr.
1200 x 1200mm	BP AX 22 G15	BP AX 22 G24
1800 x 1200mm	BP AX 32 G15	BP AX 32 G24
1800 x 1800mm	BP AX 33 G15	BP AX 33 G24
2400 x 1200mm	BP AX 42 G15	BP AX 42 G24
2400 x 1800mm	BP AX 43 G15	BP AX 43 G24
2400 x 2400mm	BP AX 44 G15	BP AX 44 G24
3000 x 1200mm	BP AX 52 G15	BP AX 52 G24
3000 x 1800mm	BP AX 53 G15	BP AX 53 G24
3000 x 2400mm	BP AX 54 G15	BP AX 54 G24
3000 x 3000mm	BP AX 55 G15	BP AX 55 G24

* Deckenplatten sind NICHT im Set erhalten.

! Wichtige Hinweise

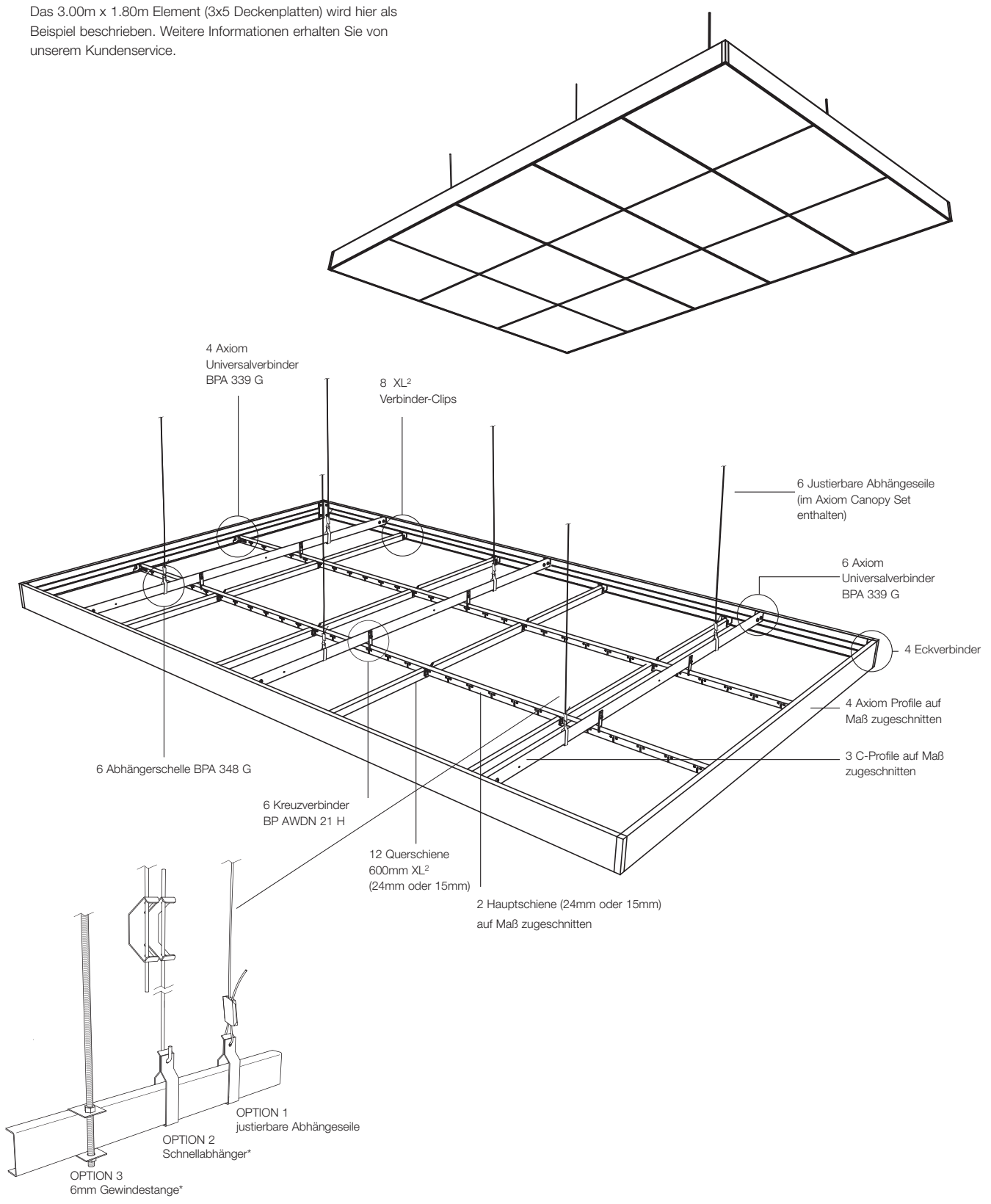
Axiom Canopies (Deckensegel) müssen unter Berücksichtigung der örtlichen Bauvorschriften und -regeln montiert werden.

- Axiom Canopies dürfen nur waagrecht installiert werden. Sie sind nicht zur Verwendung im Aussenbereich zugelassen.
- Zur sicheren Installation der Axiom Canopies sind mindestens 2 Personen erforderlich.
- Vor Montagebeginn ist die der Verpackung beiliegenden Bauanleitung aufmerksam zu lesen.
- Es muss sichergestellt werden, dass die Montagebedingungen sauber und sicher sind.
- Zusatzlasten (Leuchten u.s.w.) sind gesondert von der Rohbaukonstruktion abzuhängen.

AXIOM CLASSIC CANOPY

System Zeichnung

Das 3.00m x 1.80m Element (3x5 Deckenplatten) wird hier als Beispiel beschrieben. Weitere Informationen erhalten Sie von unserem Kundenservice.



* NICHT im Set enthalten.