

Abhängung - Zubehör

Artikel Nr.	Produktbeschreibung	Abmessung Länge (mm)	Inhalt / Karton Stck	Gewicht / Karton kg	Zulässige Belastung* kg
BPA W950 G	Abhängedraht 2mm (Bund)	ca. 200 m	1 coil	4,70	25
BPA 1843 G	Dübel für Gewindestange 6mm ø	25	100	0,50	15 (getestet mit Gewindestange 6mm ø)
BPA 1829 G	Gewindedraht 6mm ø	1000	50 lm	8,50	
BPA 1839 G	Verbinder für Gewindestange 6mm ø	20	100	0,60	
BPA 1827 G	Mutter M6		100	0,25	
BPA WDN20 H	Abhänger für Gewindestange	57	100	1,40	
BPA 14 G	Drahtabhänger für Gewindestange	40	100	1,00	
BPA WDN21 H	Kreuzverbinder	-	20	1,40	
BPA WDN23 G	Wandanker	57	100	2,26	32
BPA 11030 G	Schnellabhänger mit 2 Haken	165-280	100	5,40	25
BPA 11020 G	Schnellabhänger mit 2 Haken	215-380	100	4,10	
BPA 11040 G	Schnellabhänger mit 2 Haken	315-580	100	8,50	
BPA 11070 G	Schnellabhänger mit 2 Haken	415-780	100	10,50	
BPA 11090 G	Schnellabhänger mit 2 Haken	515-980	100	13,00	
BPA 12030 G	Schnellabhänger mit Haken und Öse	165-280	100	5,20	25
BPA 12020 G	Schnellabhänger mit Haken und Öse	215-380	100	4,10	
BPA 12040 G	Schnellabhänger mit Haken und Öse	315-580	100	8,30	
BPA 12070 G	Schnellabhänger mit Haken und Öse	415-780	100	10,50	
BPA 12090 G	Schnellabhänger mit Haken und Öse	515-980	100	13,00	

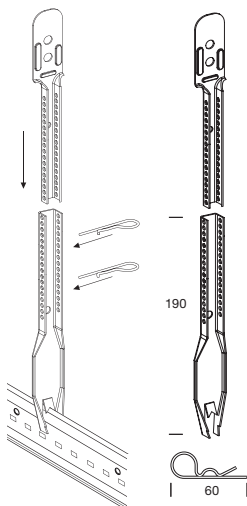

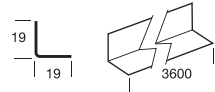
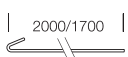

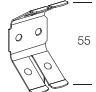
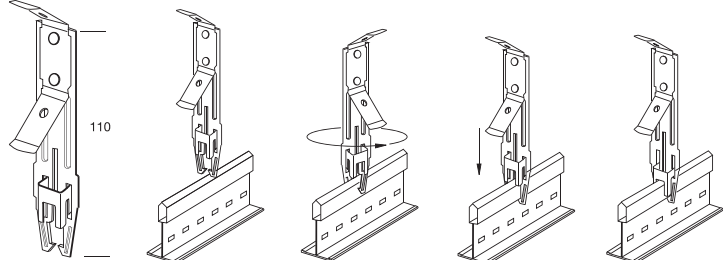

***Hinweis:** Die zulässigen Belastungen wurden auf der Basis von Prüfungen nach DIN 18168-2 (DIN EN 13964) ermittelt.

Sie gelten nur für Armstrong-Systembestandteile.

Die Tragfähigkeit der Rohbaukonstruktion sowie der verwendeten Dübel/ Schrauben etc. ist bauseits nachzuweisen.

ZUBEHÖR

Abhängung - Zubehör

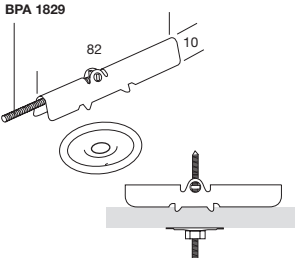
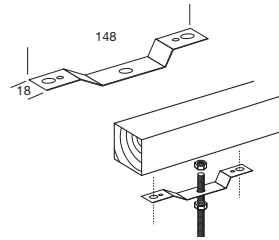
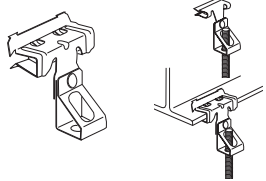
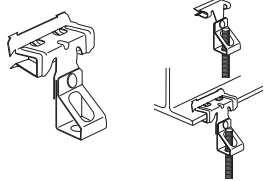
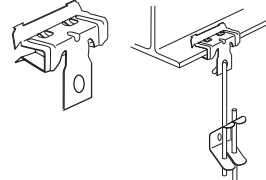
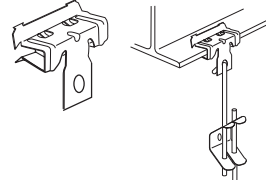
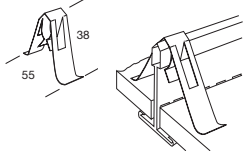
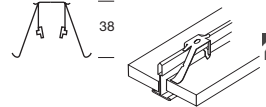
Artikel Nr.	Produktbeschreibung	Abmessung Länge (mm)	Inhalt / Karton Stck	Gewicht / Karton kg	Zulässige Belastung* kg
					25
BPA 10202 H	Noniushänger Oberteil	300	100	5,10	
BPA 10203 H	Noniushänger Oberteil	400	100	7,20	
BPA 10204 H	Noniushänger Oberteil	500	100	9,00	
BPA 10205 H	Noniushänger Oberteil	600	100	11,00	
BPA 10206 H	Noniushänger Oberteil	700	100	12,80	
BPA 10208 H	Noniushänger Oberteil	800	100	15,50	
	BPA 10230 G Noniushänger Unterteil	190	100	4,30	
	BPA 10229 G Sicherungsstift für Noniushänger	60	100	0,80	
	BPA 952 G L-Abhängewinkel	3600	20	13,30	
	BPA 826 G 2m Abhängedraht	2000	100	20,00	
	BPA 827 G 1,7m Abhängedraht	1700	100	20,00	
	BPA 11 G Haken ohne Doppelfeder	125	100	2,00	
	BPA 12 G Doppelfeder		100	1,00	
	 BPA 829 G Abhänger Federstahlclip für T-Schiene mit Schienensicherung		100	2,00	25

***Hinweis:** *Hinweis: Die zulässigen Belastungen wurden auf der Basis von Prüfungen nach DIN 18168-2 (DIN EN 13964) ermittelt. Sie gelten nur für Armstrong-Systembestandteile. Die Tragfähigkeit der Rohbaukonstruktion sowie der verwendeten Dübel/ Schrauben etc. ist bauseits nachzuweisen.

Alle Abmessungen in Millimeter / nominal.

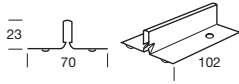


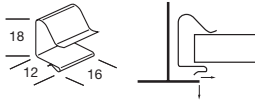
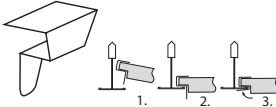
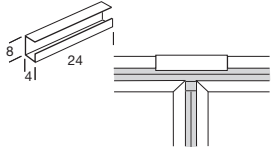
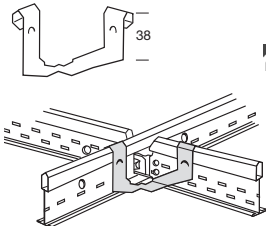
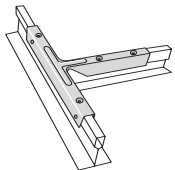
Für weitere Informationen nehmen Sie bitte Kontakt mit unserem Kundenservice auf.

Halterung - Zubehör

Artikel Nr.	Produktbeschreibung	Inhalt / Karton Stck	Gewicht / Karton kg	
 <p>BPA 1829</p>	BPA 1837 G	Hohlraumdübel für 6mm Gewindestange	100	2,00
	BPA 1838 G	Abhänger für Holzbalken	100	3,20
	BPA 1820 G	Abhängeclip für Stahlträger 1,6 - 4,8mm Flanschdicke / für Gewindestange	100	2,20
	BPA 1821 G	Abhängeclip für Stahlträger 4,8 - 9,5mm Flanschdicke / für Gewindestange	100	3,20
	BPA 1822 G	Abhängeclip für Stahlträger 1,6 - 4,8mm Flanschdicke / Schnellabhänger	100	0,80
	BPA 1823 G	Abhängeclip für Stahlträger 10 - 15mm Flanschdicke / Schnellabhänger	100	3,00
	BPA 7890 G	Universal Halteklammer	100	0,40
	BPA 819 G	Universal Halteklammer für 6-30mm Plattendicke nicht revisionierbar	500	2,40

ZUBEHÖR

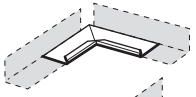
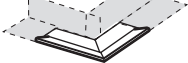
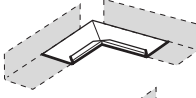
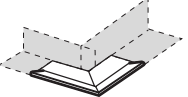
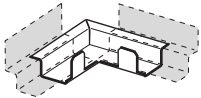
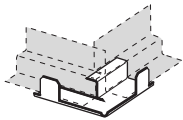
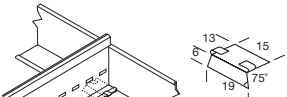
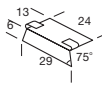
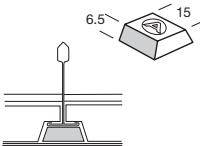
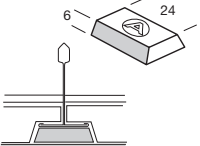
Halterung - Zubehör

	Artikel Nr.	Produktbeschreibung	Inhalt / Karton Stck	Gewicht / Karton kg
	BP EHDC 58 AG	Halteklammer für den Aussenbereich (20mm Plattendicke)	150	7,70
	BPA 7912 G	Halteklammern für 40mm dicke Weichfaserplatten	100	1,10
	BPA 7902 G	Halteklammern für 18-25mm dicke Weichfaserplatten	100	1,10
	BPA 425 G	Board Halteclip für letzte Platte	100	0,40
	BPA 7930 G	Tegular Halteklammer für letzte Platte	25	0,05
	BPA 7931 G	MicroLook Halteklammer für letzte Platte	25	0,05
	BPA MCC4 G	Gehrungsabdeckung für Silhouette 6mm Schattennut	200	0,30
	BP LFC G	Peakform Eckverstärker für Einbauleuchten auf 15mm Systeme	50	0,45
	BPA 131 G	T-Schienen Verbinder Clip	100	2,70

Die Verfügbarkeit der Produkte ist landesabhängig.
 Alle Abmessungen in Millimeter / nominal.
 Für weitere Informationen nehmen Sie bitte Kontakt mit unserem Kundenservice auf.

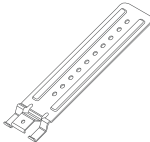


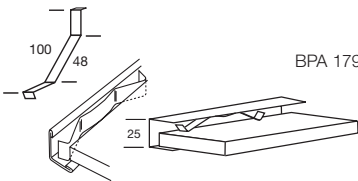
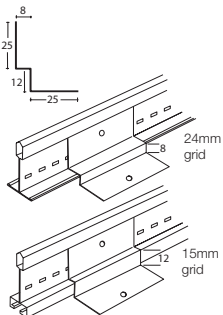
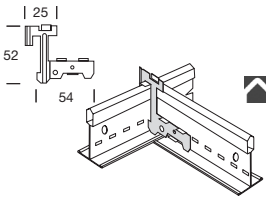
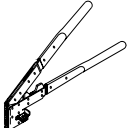
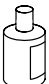
ZUBEHÖR

Halterung - Zubehör

Artikel Nr.	Produktbeschreibung	Inhalt / Karton Stck	Gewicht / Karton kg
	BPA 328 G 19mm Innenecke	100	0,95
	BPA 329 G 19mm Außenecke	100	1,25
	BPA 330 G 24mm Innenecke	100	0,95
	BPA 331 G 24mm Außenecke	100	1,25
	BPA 332 G Innenecke für Stufenwandwinkel BP T1508HB	100	1,60
	BPA 333 G Außenecke für Stufenwandwinkel BP T1508HB	100	1,20
	BPA 0415 G Füllstück für 15mm MicroLook Randanschnitt	500	0,85
	BPA 0324 G Füllstück für 24mm Tegular Randanschnitt	500	1,15
	BPA 156 G Füllstück Plast für 15mm MicroLook Randanschnitt	500	0,40
	BPA 246 G Füllstück Plast für 24mm Tegular Randanschnitt	500	0,50

ZUBEHÖR

Zubehör - Verschiedenes

	Artikel Nr.	Produktbeschreibung	Inhalt / Karton Stck	Gewicht / Karton kg
	BPA1050G	Direktabhänger 155mm (Befestigung seitlich am Holzbalken)	100	34,5
	BPA1051G	Direktabhänger 310mm (Befestigung seitlich am Holzbalken)	100	34,5
	BPA1052G	Direktabhänger 73mm	100	34,5
	BPA 1796 G	Klemmblech für Randanschnitt	200	1,55
	BP UPC AG	Universal Clip für Trennwandanschlüsse 24mm und 15mm Unterkonstruktion	200	4,00
	BP C1430 G	Verbinder für variable Schienenabstände mit 2 selbstschneidenden Schrauben am Schienensteg befestigt	200	1,95
	BPA 7876 A	Zange für sanduhrförmige Austanzungen	1	5,00
	BPA SP H	Ausbesserungsfarbe für Unterkonstruktion Global White	1	0,20

Die Verfügbarkeit der Produkte ist landesabhängig.

Alle Abmessungen in Millimeter / nominal.

Für weitere Informationen nehmen Sie bitte Kontakt mit unserem Kundenservice auf.