

## SISTEMAS DE PLAFONES

[ Entre nosotros, las ideas se vuelven realidad.™ ]

# METALWORKS™ Vector™ Instrucciones de instalación

## 1. DESCRIPCIÓN GENERAL

### 1.1. Descripción del producto

MetalWorks Vector es un plafón de acero galvanizado con acceso desde la parte inferior disponible en un tamaño estándar de 24" x 24" (56 cm x 56 cm). Este plafón está diseñado para instalarse sobre un sistema de suspensión convencional de barra T de 15/16" (24 mm) de ancho. Los plafones completos se pueden retirar y reinstalar sin presentar movimiento alguno dentro del área de pleno.

Los plafones instalados tienen soporte de dos lados. Estos bordes tienen detalles de líneas especialmente diseñados con resortes que permiten mover el plafón en una dirección, desconectarlo de la brida de suspensión y posteriormente bajarlo del techo. Los otros dos lados se ajustan a bordes rebajados lo que sirve para centrar el plafón dentro de la abertura del sistema de suspensión.

Existe un relleno opcional de fibra de vidrio que proporciona una mejor absorción de sonido (Artículo #820-01-00).

Se encuentra disponible un difusor de aire de una sola ranura de 2' x 2' (70 cm x 70 cm) que se ajusta a la perfección, el cual está fabricado en acero y está disponible como un estándar en el acabado Blanco (WH) (Artículo #840-08-00).

Para aplicaciones exteriores no expuestas, utilice los artículos 9418U6A1WH2 y 9420U6A1WH2.

### 1.2. Acabado de la superficie

Los plafones MetalWorks Vector tienen un recubrimiento de polvo (recubrimiento posterior) y están disponibles en acabados Blanco (WH) estándar, Gris Plata (SG) y Gris Bronce (MY) microperforados o sin perforar. Los acabados perforados tienen una lanilla acústica negra instalada de fábrica en la parte posterior del plafón. La superficie de estos plafones se puede lavar, fregar, además de que es resistente a manchas y no direccional.

### 1.3. Almacenamiento y manejo

Los plafones se deben almacenar en el interior en un lugar seco y deben mantenerse dentro de sus cajas antes de la instalación para evitar que se dañen. Las cajas se pueden almacenar en posición vertical. El producto debe manejarse con cuidado para evitar daños o manchas.

**NOTA:** Los plafones MetalWorks Vector se empacan con la cara del plafón viendo hacia el exterior de la caja. Tenga cuidado al mover y abrir las cajas para evitar que se dañe la cara del plafón.

### 1.4. Condiciones del sitio de trabajo

#### 1.4.1. Aplicaciones en interiores

Las áreas de construcción en donde se colocarán los plafones deberán estar libres de polvo y escombros de construcción. Los productos con desempeño HumiGuard™ Plus se pueden instalar en sitios cuya temperatura oscile entre los 32°F (0°C) y los 120°F (49°C), así como en espacios, antes de que se cierre el edificio, en los que el sistema HVAC (calefacción, ventilación, aire acondicionado) se encuentre apagado o haya finalizado su ciclo. No se pueden usar en aplicaciones exteriores en las que se presente un depósito de agua permanente o donde la humedad entre en contacto directo con el plafón.

#### 1.4.2. Aplicaciones en exteriores

Los artículos 9418U6A1WH2 y 9420U6A1WH2 tienen un desempeño HumiGuard Max y se pueden utilizar en aplicaciones exteriores no expuestas. El uso de estos plafones no se recomienda para áreas geográficas con altas concentraciones de lluvia ácida. El sistema de suspensión recomendado para aplicaciones exteriores es Prelude® XL para aplicaciones exteriores. Consulte el documento LA-295587 para instrucciones sobre aplicaciones exteriores.

### 1.5. Pleno

La instalación de los plafones MetalWorks Vector requiere 2" (5 cm) de espacio libre sobre el sistema de suspensión para permitir la instalación de las abrazaderas de seguridad.

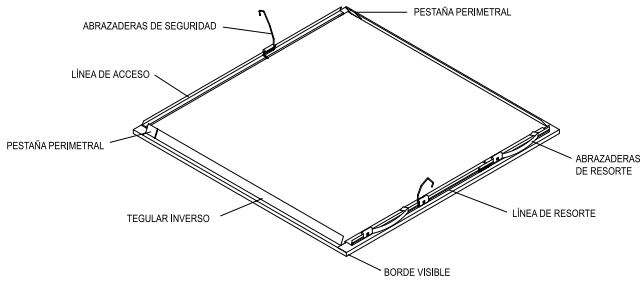
**NOTA:** Las lámparas y los sistemas de manejo de aire necesitan mayor espacio y por lo general determinan la altura de pleno mínima para la instalación.



## 2. BORDES DE LOS PLAFONES

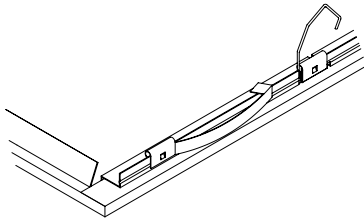
### 2.1. Descripción general

Los bordes de los plafones MetalWorks Vector presentan características de detalle únicas. La siguiente sección define y explica la función de los detalles de los bordes.



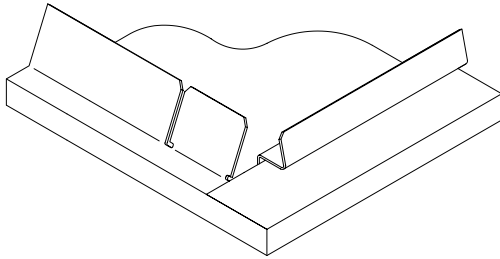
### 2.2. Línea de resortes

Como su nombre lo indica, este borde se ajusta con dos abrazaderas de resortes de acero que sirven para mantener sujeto al plafón en su posición. Este borde es el primero en acoplarse al sistema de suspensión.



### 2.3. Línea de acceso

Este borde es un detalle de línea simple que sirve para colocar el plafón sobre la brida del sistema de suspensión cuando los resortes presionan en esta dirección. Este borde es opuesto a la línea de resortes, y es el borde que se presiona para desacoplar un plafón con el propósito de obtener "acceso" al pleno.



### 2.4. Bordes tegulares inversos

Los dos bordes restantes del plafón están rebajados para ajustarse entre las bridas del sistema de suspensión. A estos bordes, que centran el plafón en la abertura del sistema de suspensión, se les llama bordes tegulares inversos.



## 3. SISTEMA DE SUSPENSIÓN

### 3.1. Descripción general

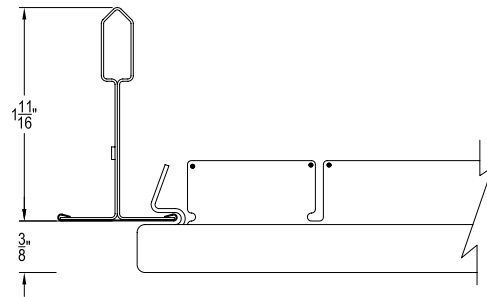
El sistema de suspensión debe ser un sistema de suspensión de te expuesta de carga intermedia o de carga pesada Prelude de 15/16" (24 mm). El sistema de suspensión, ya sea uno nuevo o uno previamente instalado, deberá instalarse y nivelarse de manera adecuada utilizando alambre de acero galvanizado con un espesor superior a 12. La instalación del sistema de suspensión debe cumplir con los requerimientos de la ASTM C-636.

### 3.2. Sistema de suspensión

Los plafones MetalWorks Vector se instalan en un módulo de 2' x 2' (70 cm x 70 cm). Las vigas principales deben estar espaciadas a 48" (1,2 m) o.c. (on-center). Las tes secundarias de 48" (1,2 m) se deben entrecruzar con las vigas principales a 90° cada 24" (61 cm). Las tes secundarias de 24" (61 cm) se deben instalar en los puntos medios de las tes de 48" (1,2 m). **El sistema de suspensión se debe nivelar dentro de 1/4" (6,3 mm) en 10' (3 m) y debe formar escuadra dentro de 1/16" (1,58 mm) en 2' (61 cm).**

### 3.3. Ajuste de la cara del panel

La cara del plafón MetalWorks Vector se extiende 3/8" (9,5 mm) por debajo de la cara del sistema de suspensión. La altura de los componentes que se conectan con los plafones, tales como rociadores y anillos de ajuste para lámparas, tendrá que adaptarse a fin de permitir este ajuste de 3/8" (9,5 mm).



### 3.4. Penetraciones en el plafón

El corte de orificios para rociadores y demás servicios que penetran el plafón deberá hacerse con una forma ligeramente ovalada para permitir que el plafón se mueva 1/4" (6 mm) en la dirección del borde de la línea de resortes. Además, los anillos de ajuste para estos dispositivos deben tener el ancho suficiente para permitir este movimiento de 1/4" (6 mm).

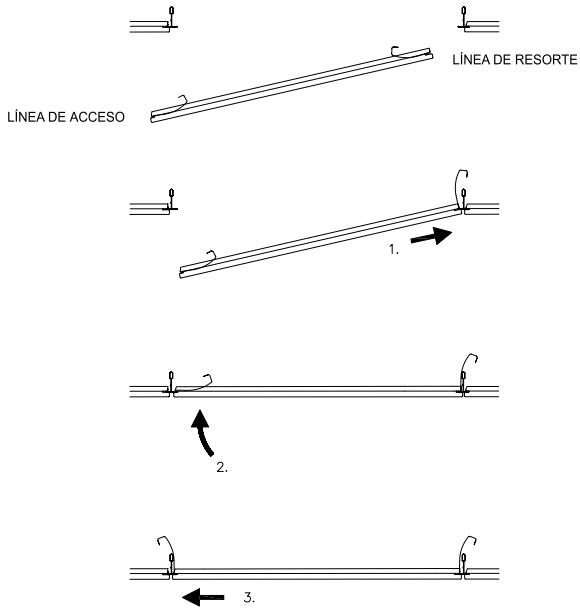
## 4. INSTALACIÓN Y REMOCIÓN DEL PLAFÓN

### 4.1. Descripción general

Los plafones MetalWorks Vector son fáciles de instalar y retirar desde abajo del sistema de suspensión sin necesidad de herramientas o equipo especial, lo que permite un fácil acceso al pleno desde la parte inferior.

## 4.2. Instalación de plafones de tamaño completo

Los plafones MetalWorks Vector se instalan mediante un sencillo proceso de tres pasos.



PASO 1: Inserte completamente la línea de resortes sobre la brida expuesta del sistema de suspensión.

PASO 2: Levante el plafón hacia adentro del módulo del sistema de suspensión hasta que quede horizontal.

PASO 3: Deslice el plafón en la dirección de la línea de acceso para colocar y centrar por completo el plafón en el sistema de suspensión.

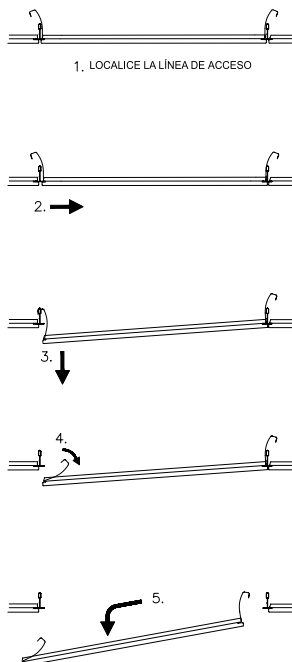
**NOTA:** Las abrazaderas de seguridad se colocan de forma automática cuando las bridas del sistema de suspensión entran en las líneas.

## 4.3. Orientación de plafones completos

Instale todos los plafones de tamaño completo con las líneas de resortes viendo hacia la misma dirección para proporcionar un acceso uniforme.

## 4.4. Remoción del plafón

La remoción del plafón es simplemente el proceso inverso a la instalación.



PASO 1: Localice la línea de acceso presionando los bordes del plafón hasta que el plafón se mueva.

PASO 2: Empuje sobre el borde de la línea de acceso hasta que éste se libere de la brida del sistema de suspensión.

PASO 3: Baje el borde de la línea del plafón y localice la abrazadera de seguridad.

PASO 4: Sujete el plafón con una mano mientras empuja la abrazadera de seguridad hacia afuera de la te secundaria.

PASO 5: Deslice el plafón hacia atrás y hacia abajo para retirarlo del módulo del sistema de suspensión.

**NOTA:** No permita que los plafones cuelguen de las abrazaderas de seguridad mientras trabaja en el pleno.

## 5. DETALLES DEL PERÍMETRO

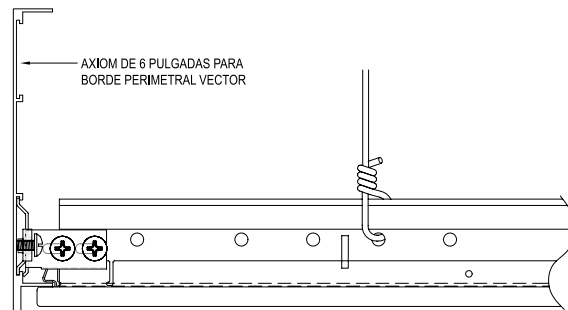
### 5.1. Descripción general

Si bien los materiales reales utilizados para ajustar los perímetros de una instalación MetalWorks Vector son variados, las instalaciones pertenecen a una de dos categorías: o los plafones tienen un tamaño completo o los bordes cortados quedan apoyados y ocultos en algún tipo de moldura.

### 5.2. Instalaciones de plafones completos

Para todos los casos, el tamaño de la abertura del sistema de suspensión se debe mantener a exactamente 23-1/16" (56 cm). También es importante que la escuadra del sistema sea perfecta y se la debe revisar cuidadosamente al momento de aplicar bordes de plafón de yeso.

El detalle siguiente muestra una instalación de plafón de tamaño completo de MetalWorks Vector con Axiom™ como borde perimetral.

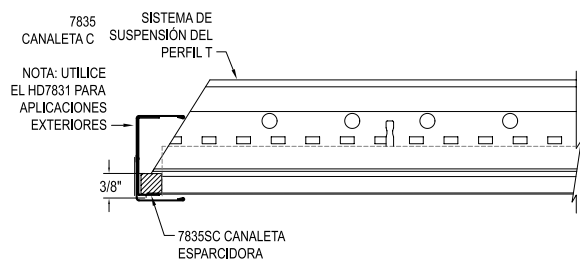


### 5.3. Instalaciones de plafones cortados

Otra opción es tener el sistema de suspensión elevado por encima del borde a 3/8" (9,5 mm). Este espacio libre permitirá que la cara del plafón pase por encima y se apoye sobre el brazo de soporte del borde.

#### 5.3.1 Plafón cortado con canal C

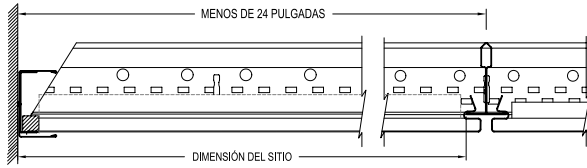
Apoye la cara del plafón sobre un Canal "C" (Artículo #7835). Al usar esta opción, la cara del sistema de suspensión se debe mantener a 3/8" (9,5 mm) sobre la brida inferior de la moldura con canal.



**5.3.1.1.** Inserte un canal de distribución (Artículo # 7835SC) en el Canal "C" y sobre el borde cortado del plafón para asegurar el contacto con la moldura.

### 5.3.2. Medición del plafón

Mida la distancia desde la superficie de la pared vertical hasta el borde más cercano de la brida del sistema de suspensión. Transfiera esta dimensión a la cara del plafón. Nota: Siempre es el borde del plafón que tiene la línea de resorte el que se corta para los plafones del borde.

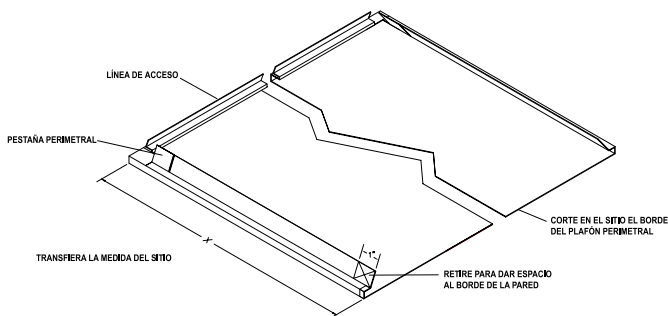


### 5.3.3. Corte e instalación del plafón

#### ⚠ PRECAUCIÓN

¡Los bordes cortantes de las partes metálicas pueden ser extremadamente filosos! Maneje el metal con precaución para evitar lesiones. Siempre utilice gafas de seguridad y guantes cuando trabaje con metal.

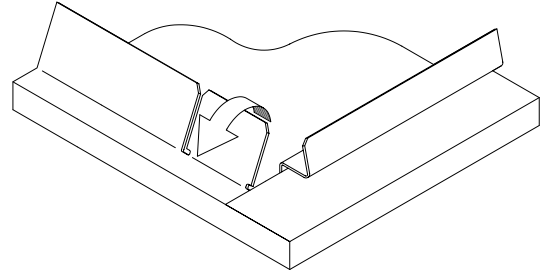
#### 5.3.4. Corte el plafón siguiendo la marca.



5.3.5. Consulte las Instrucciones de corte de MetalWorks (LA 295518) para información detallada sobre cómo cortar plafones metálicos Armstrong. Este documento analiza las ventajas y desventajas de diversos tipos de equipo y cómo se los debe utilizar para cortar nuestros productos.

5.3.6. Cuando se utilice relleno de fibra de vidrio, éste también debe cortarse al tamaño. La mejor forma de hacerlo es con un par de esquiladoras o tijeras grandes. Selle de nuevo la bolsa de plástico con cinta antes de la instalación.

5.3.7. **Lengüetas de borde** Sobre la parte superior del sistema de suspensión, doble las lengüetas del borde hacia abajo para asegurar los plafones cortados en el sistema de suspensión.



## MÁS INFORMACIÓN

Para mayor información, o si desea hablar con un representante de Armstrong, llame al 1 877 ARMSTRONG

Si desea información técnica completa, dibujos detallados, asistencia en diseño CAD información de instalación y muchos otros servicios técnicos, llame a los servicios TechLine™ al 1 877 ARMSTRONG o por FAX 1 800 572 TECH.

Para enterarse de la más novedosa selección de productos e información de especificaciones, visite [armstrong.com/ceilings](http://armstrong.com/ceilings)

Todas las marcas comerciales son propiedad de AWI Licensing Company

LA-295532-305

Impreso en los Estados Unidos de América

