

## SISTEMAS DE PAREDES

[Juntos transformamos ideas en realidad.]\*

# SOUNDSOAK® Sistemas de pared acústica

## INSTALACIÓN DE PLAFONES SOUNDSOAK

Los plafones para pared SOUNDSOAK se fijan a una pared ya construida mediante una lengüeta postiza interna en forma de "H". La pared básica es por lo general de yeso o un panel de yeso, aunque también puede ser de bloque plano, ladrillo o concreto. Si va a colocar los plafones sobre bloque, ladrillo o concreto, aplique primero una película de polietileno sobre la pared como una barrera contra el vapor y el flujo de aire. Si la superficie es irregular, aplique listones de enrasar en centros de 12".

### Herramientas y accesorios adicionales

Usted necesitará las siguientes herramientas: cuchillo utilitario con hojas de repuesto, plomada o nivel, escuadra para panel de yeso, cinta métrica. (Algunas molduras pueden requerir una sierra eléctrica de inglete.)

Cada caja de SOUNDSOAK contiene cuatro plafones y cuatro lengüetas postizas "H". Además, necesitará tornillos con cabeza de corneta Alto-Bajo #6 x 1-1/4" (instalaciones en paneles de yeso y yeso), Molduras "J", (ver Moldura "J", página 3) para la parte superior, inferior y bordes, listón para clavar de madera para la parte inferior, y cualquier otra moldura de acabado que desee. Para bloque, ladrillo o concreto sin listones para enrasar, utilice tornillos para mampostería adecuados.

### ⚠ Precaución

1. Nunca corte un plafón encima de otro plafón.
2. Si quedan cortes o marcas en la parte trasera de un plafón por cualquier razón, aplique una cinta gruesa no porosa o papel metalizado para volver a sellar la parte trasera del plafón con el fin de evitar que haya flujo de aire a través de estas áreas del plafón. Este flujo de aire puede manchar la superficie de la tela.
3. Siempre maneje los plafones SOUNDSOAK con las manos limpias para evitar manchas o daños a la superficie de la tela. Asegúrese de que el área en la que vaya a instalar los plafones SOUNDSOAK esté limpia.
4. Nunca instale plafones SOUNDSOAK por encima de la línea del cielo raso puesto que puede generar un gran flujo de aire a través del plafón hacia el pleno del cielo raso, lo cual puede ocasionar manchas en la superficie de la tela.

## PROCEDIMIENTO PASO POR PASO

**1** Tal como se muestra en los dibujos siguientes, la Moldura "J" sola se puede sujetar a la pared o a un listón para clavar con base de madera o a una combinación de la Moldura "J" y una moldura con base de madera preacabada.

Moldura 'J' de plástico



El plafón se apoya sobre la Moldura 'J'

Listón para clavar de madera



El plafón se apoya sobre el listón para clavar

Moldura 'J' de plástico

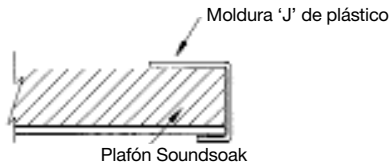


Moldura con base de madera preacabada

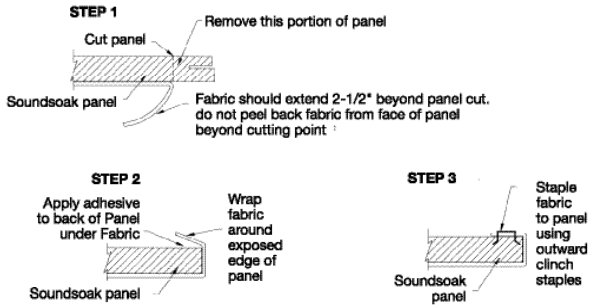
**2** Mida la longitud de la pared que desea cubrir y calcule plafones de igual tamaño para cada extremo. A lo largo de un lado, coloque un hilo de plomada o utilice un nivel para trazar una línea de plomada de acuerdo al tamaño del primer plafón. Marque diversas mediciones desde el hilo de plomada hasta la pared y transfíralas al plafón SOUNDSOAK.



**3** Con un cuchillo filoso, corte el primer plafón. Si lo desea, aplique una Moldura "J" al borde cortado.



De forma opcional, el borde se puede forrar con tela cortando únicamente la tabla y no la tela. Luego, se recorta la tela de manera tal que quede una solapa de 2-1/2", se forra el borde con esa tela y se la fija a la parte posterior con adhesivo o grapas.

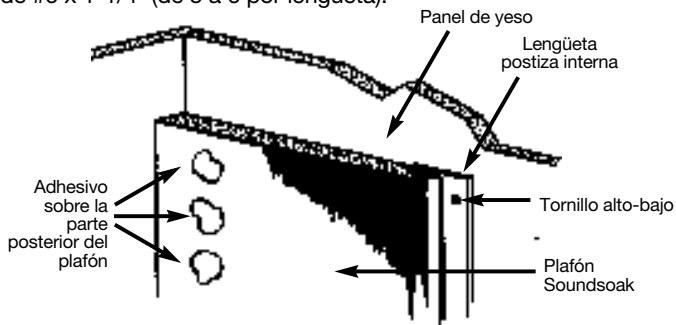


**4** Mida la altura vertical de la pared que vaya a cubrir y corte el plafón al largo adecuado. Los plafones pueden llegar hasta la línea del cielo raso o detenerse a entre 1" y 4" para crear un detalle decorativo. Nunca instale plafones SOUNDSOAK por encima de la línea del cielo raso. Esto puede generar un flujo de aire a través del plafón hacia el interior del pleno del cielo raso y hacer que se manche la superficie de la tela.

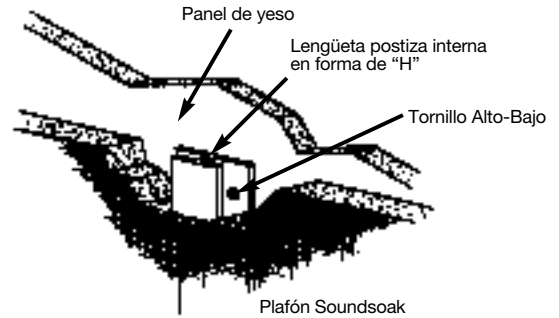


Instalación de una pared típica

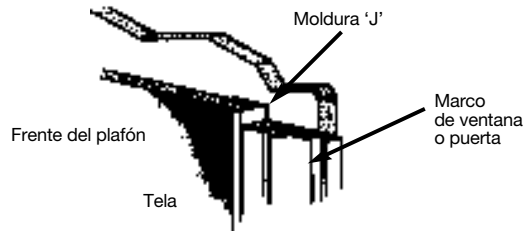
**5** Aplique bandas o pegotes de adhesivos para plafones (siga las instrucciones del fabricante de adhesivo) a lo largo de la parte posterior del lado delantero del primer plafón. Inserte la lengüeta postiza en forma de "H" dentro de la línea en el borde trasero del plafón, colóquelo sobre la pared, y sujete la lengüeta a la pared utilizando tornillos de cabeza de corneta Alto-Bajo de #6 x 1-1/4 (de 5 a 6 por lengüeta).



**6** Corte el siguiente plafón al largo adecuado e inserte el borde delantero dentro de la lengüeta "H" previamente sujeta, inserte otra lengüeta en el borde trasero, y sujete a la pared siguiendo el proceso antes citado. Continúe de forma progresiva a lo largo de la pared conforme a lo descrito.



**7** Cuando instale plafones SOUNDSOAK alrededor de marcos de puertas o ventanas, tendrá dos opciones para el tratamiento de los bordes. Utilice ya sea una Moldura "J" o un borde forrado con tela conforme a lo descrito en el Paso 3. Siga los códigos relativos a estándares eléctricos cuando trabaje alrededor de tomacorrientes. Si quedan cortes o marcas en la parte trasera de un plafón, aplique una cinta gruesa no porosa o papel metalizado para volver a sellar la parte trasera del plafón con el fin de evitar que haya flujo de aire a través del plafón, ya que ello podría hacer que se manche la superficie de la tela.

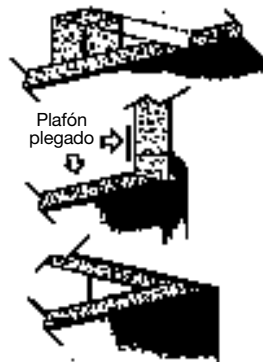


**OPCIÓN 1.** Corte la tabla al ras y utilice una Moldura plástica "J" como pieza de acabado.

**OPCIÓN 2.** Corte únicamente el sustrato de fibra mineral o de fibra de vidrio. Deje 2-1/2" de tela. Forre con la tela la parte posterior de la tabla (Véase el paso 3).

**8** Las esquinas exteriores se pueden cubrir con una moldura para esquina de protección o con dos plafones con bordes forrados en tela conforme a lo previamente descrito. Es posible crear una esquina con forro continuo. Para ello, se debe cortar un bloque cuadrado de la parte posterior de la tabla sin cortar la tela, y posteriormente doblar el plafón según se muestra. Véase Esquinas de impacto en la página 3.

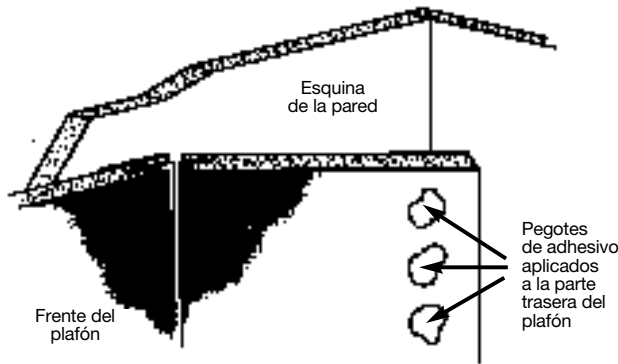
**ESQUINA CON FORRO CONTINUO**



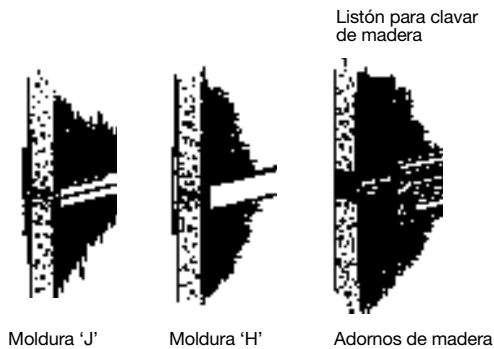
**DOS PLAFONES EMPALMADOS FORRADOS DE TELA**



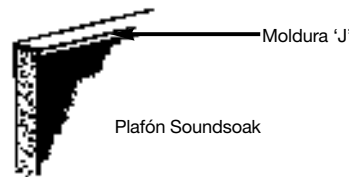
**9** Mida para el último plafón y realice el corte. Aplique una Moldura "J" o forre con tela el plafón según lo descrito anteriormente. Utilice bandas o pegotes de adhesivo para plafones para fijar el lado posterior del último plafón.



**10** Cuando los plafones estén apilados verticalmente sobre una pared, utilice dos Molduras "J", una Moldura "H", o un listón de madera para clavar más la moldura de acabado insertada entre el plafón superior y el plafón inferior.



**11** Aplique la moldura "J" a la parte superior de los plafones. Aplique cualquier otra moldura de acabado que desee, por ejemplo, una moldura cóncava o una moldura de madera.



## INSTALACIÓN DE PLAFONES SOUNDSOAK ACCESORIOS

### Moldura 'J' de plástico

Utilice Molduras "J" SOUNDSOAK para cubrir los bordes de los plafones SOUNDSOAK, en sus partes superior e inferior. Las Molduras "J" también proporcionan una imagen limpia allí donde el plafón SOUNDSOAK se corta alrededor de los marcos de puertas y ventanas o en el extremo de una secuencia de plafones.

Se proporcionan dos anchos: de 3/4" nominales para fibra mineral, y de 1" nominal para plafones de fibra de vidrio (Soundsoak 85). Ambos se ofrecen con un reborde de 3/8" para fácil instalación, y vienen en negro, gris hielo, arena, blanco cuadrículado y tono claro. La Moldura "J" de 3/4"; se ofrece además con un reborde fino de 1/4" (en negro únicamente).

**1** Corte las molduras al largo utilizando una sierra eléctrica o manual de dientes finos. Las molduras se ofrecen en secciones de 10'.

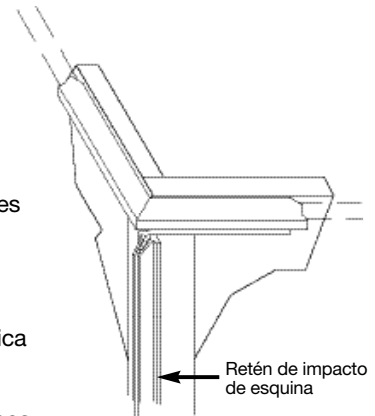
**2** Corte a inglete las esquinas exteriores; las esquinas interiores se pueden cortar al ras o a inglete.

**3** Atornille la Moldura "J" a los montantes de la pared. Inserte el borde del plafón en la brida de montaje oculta de la Moldura "J".

### Esquinas de impacto

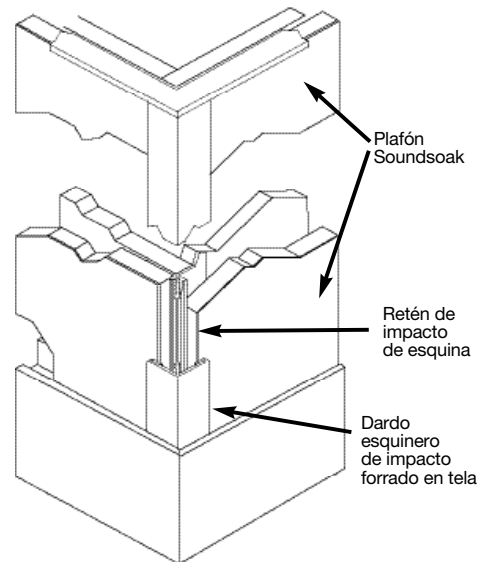
La esquina de impacto es una moldura de dos piezas diseñada para utilizarse en las esquinas exteriores de las instalaciones SOUNDSOAK.

**1** El retén negro se debe cortar al largo y sujetarse de forma mecánica a la superficie de la pared. Asegúrese de que el retén esté recto y a plomo en ambos lados de la esquina.

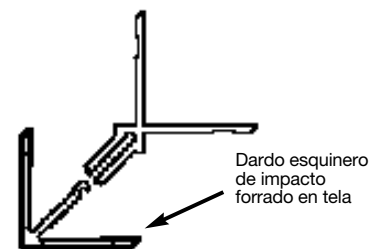


**2** Los plafones se deben cortar a nivel con los toques del retén para asegurar que no se muevan después de la instalación.

**3** El dardo esquinero forrado en tela se debe cortar a lo largo con cuidado para evitar que se deshilache. Corte todo hilo suelto que haya antes de instalar.



**4** Alinee el dardo esquinero con el rebaje en el retén y muévelo hasta que quede asentado de forma segura contra la cara del plafón.



## MANTENIMIENTO DEL PLAFON SOUNDSOAK

**1** El mantenimiento de rutina de los plafones para pared SOUNDSOAK deberá incluir el aspirado frecuente para minimizar la acumulación de suciedad.

**2** Se puede utilizar un champú seco o húmedo para alfombras sobre la tela SOUNDSOAK. El champú seco en aerosol se aplica a la tela en forma de espuma y se frota con una esponja húmeda para que trabaje dentro de la tela. Posteriormente, se aspiran los residuos para eliminar la espuma y la suciedad. El champú húmedo es un agente limpiador de rocío que hace espuma después de que se aplica. Frota con una esponja húmeda y aspire para eliminar los residuos.

**3** Para eliminar manchas que no se puedan eliminar mediante champú húmedo o seco (tales como manchas de aceite o grasa), utilice un limpiador tipo solvente como percloroetileno. Asegúrese de contar con ventilación adecuada al utilizar estos materiales. Aplique el agente eliminador mediante un trapo o esponja limpio, nunca directamente sobre la tela. Seque la mancha con un movimiento circular hacia arriba en dirección al centro de la mancha. Repita según se requiera.

**4** Los plafones SOUNDSOAK con manchas difíciles se pueden limpiar mediante limpieza con vapor o a través de un proceso de extracción con agua caliente. Los limpiadores de vapor para uso en el hogar se pueden utilizar de la misma manera que para limpiar tapicería. No obstante, tenga cuidado de no mojar demasiado la superficie del plafón ya que puede ocasionar deterioro en la tela. Los limpiadores comerciales de vapor deben usarse en conjunto con herramientas para tapicería puesto que dichas herramientas únicamente aplican una ligera capa y no humedecen el plafón en exceso. Es necesario reducir a aproximadamente 30 psi la fuerza de las aspiradoras comerciales para no dañar el plafón.

**5** Los plafones SOUNDSOAK con cara de vinilo se pueden limpiar con agua jabonosa, con ayuda de un trapo o esponja.

SOUNDSOAK® es una marca registrada de Armstrong World Industries, Inc.

Impreso en los Estados Unidos de América

TechLine™ / 1 877 ARMSTRONG  
1 877 276 7876  
[armstrong.com/soundsoak](http://armstrong.com/soundsoak)  
LA295818-1204

© AWI Licensing Company, 2004

