

METALWORKS™ Tin

Instrucciones de Instalación

PRECAUCIÓN: ¡¡Los bordes de los plafones de metal están afilados!! Utilice guantes de trabajo pesado cuando esté manejando estos plafones de metal.

Los plafones de metal se instalan usando uno de dos métodos. El primer método es clavar los plafones de 2' x 4' directamente a un cielo raso existente. El segundo método, que se describe en la sección 7, es colocar 2 plafones de 2' x 2' en una cuadrícula ya sea de 15/16" o de 9/16".

Si usted está usando hojas de acero desnudas o cornisas (sin terminar), éstas se deben limpiar con alcohol desnaturalizado y secarse con un paño antes de la instalación. Estos plafones deben pintarse usando pintura con base de aceite. Las pinturas con base de agua pueden oxidar los plafones. Para mejores resultados use pintura semi satinada o pintura brillante. Para dejar los plafones de acero sin terminar en su color natural use poliuretano transparente de alto brillo. Otros plafones con colores previamente pintados o superficies de metal terminadas tienen una capa de PVC que debe removerse antes o durante la instalación.

1. PREPARACIÓN PARA LA INSTALACIÓN DE PLAFONES MEDIANTE EL MÉTODO DE CLAVADO

Usted encontrará muy conveniente construir un andamio de manera que pueda alcanzar el cielo raso cómodamente sin tener que subir y bajar escaleras. Esto se puede hacer con caballetes, planchas y hojas de triplay. También se pueden usar andamios con ruedas. Esté consciente de que instalar los plafones usando este método es una operación de dos personas, una para sostener el plafón en posición y otra para fijarlo. Asegúrese de que el andamio que usted está usando les permite a dos personas trabajar con seguridad mientras están en el andamio.

2. INSTALACIÓN DEL SUSTRATO

Opción de triplay:

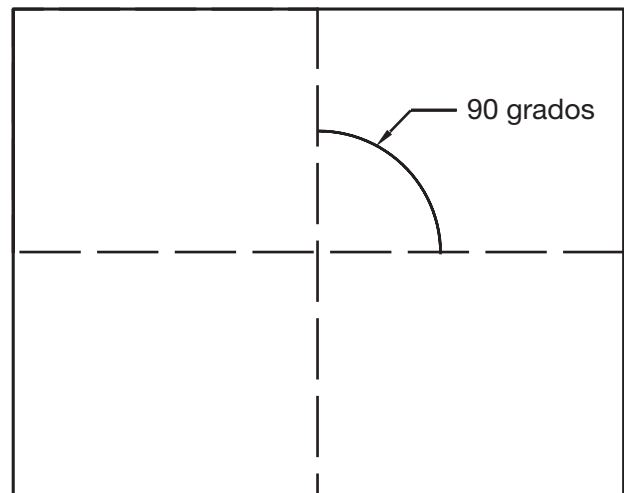
El triplay de 3/8" o de 3/8" Tabla de fibra orientada (OSB, por sus siglas en inglés) debe asegurarse a las vigas. Esté consciente de que el nuevo techo (cielo raso) estará tan

plano como las vigas existentes o la superficie del cielo raso a la que usted lo está fijando. Clave o atornille el triplay al techo (cielo raso) asegurándose de que el triplay esté fijo a las vigas. Cubra el total de cielo raso con las hojas de triplay.

3. DISEÑO

Mida la habitación y determine el diseño de los plafones. Los plafones de metal para clavar son de 24-3/8" x 48-3/8". El excedente de 3/8" es para cubrir el traslape cuando los plafones se encuentran. Los plafones decorativos de metal de tamaño completo se instalará en el centro de la habitación. Le sugerimos que instale los plafones de la orilla a lo largo de la orilla de la habitación. Los plafones de orilla tienen un menor relieve que los plafones decorativos y forman una interconexión más atractiva con la cornisa.

El diseño debe estar balanceado de manera que los bordes en los extremos opuestos de la habitación sean iguales. Para hacer esto encuentre el centro de la habitación en ambas direcciones. Pinte una línea de tiza en una de las direcciones hacia el centro de la habitación. Encuentre el centro de la habitación en la otra dirección y marque otra línea de tiza en un ángulo de 90° respecto a la primera.



Determine la dirección en que quiere usted tender los plafones de 2' x 4' en la habitación. Si usted comienza con un plafón cerca del centro de la habitación alineado con las dos líneas de tiza, mida cuánto quedará hacia la pared cuando el último plafón se instale. Si este borde es demasiado grande o pequeño, cambie la línea central una distancia igual a la mitad del ancho del plafón (o largo) acortándolo desde el centro de la habitación. Haga lo mismo en la otra dirección y mueva la otra línea central si es necesario. Vuelva a marcar las líneas con cuerda de tiza para marcar el nuevo "centrado". Usando las nuevas líneas de tiza como guías para instalar los plafones completos.

Opción de forro de madera:

Si usted va a usar este sustrato, debe calcular el diseño antes de instalar el forro. Clave listones de enrasar al techo alrededor del perímetro de la habitación aproximadamente a 1-1/2" de las paredes. Clave listones de enrasar a través de las vigas donde los plafones se superpondrán a cada 24" (verifique su diseño para estos puntos). Clave los forros a 12" en los centros entre los forros que usted ya instaló. Calce los forros para nivelarlos si es necesario. Asegure los listones al techo donde los plafones se superpondrán en los extremos (una vez más, verifique su diseño para estos puntos).

4. INSTALACIÓN DEL PLAFÓN DE BORDE

Instale el plafón de borde primero. Una vez que usted sepa la medida de los bordes de cada lado de la habitación, corte e instale los plafones de borde para llegar a la pared, 1 pulgada más allá del borde del último plafón completo que serán instalados junto a la pared. Usted puede usar tijeras de metal o tijeras eléctricas de metal para cortar los plafones. Si usted tiene clavos de cabeza cónica de color para los plafones, use los clavos de color para sujetar los plafones de borde al sustrato donde estarán visibles cuando estén instalados los plafones completos. Use clavos de 1-1/4" para la moldura en las partes donde los clavos queden cubiertos por la cornisa o los bordes de los plafones completos. Si usted está instalando plafones sin terminar de acero que serán pintados después, use clavos de 1-1/4" en todas partes para asegurar los plafones de orilla al sustrato.

Con el borde largo del plafón de orilla contra la pared, coloque los clavos a la pared de manera que la cornisa esconda los clavos cuando se instale después. Clave el otro borde largo de plafón de orilla muy cerca del extremo que da al centro de la habitación. Los plafones completos ocultarán estos clavos. Sobreponga los plafones de borde de manera que se encuentren por 1/2" - 3/4". Complete la instalación del plafón de borde alrededor del perímetro de la habitación.

Cuando los plafones de borde se encuentran uno con otro, habrá puntos sobresalientes de uno que se encontrarán con los puntos hacia abajo del otro plafón. Aplane estos puntos sobresalientes usando la cabeza de un clavo (pegue en la punta de un clavo de 2 pulgadas y use la cabeza como herramienta de moldeado) o un pequeño martillo de tachuelas.

5. INSTALACIÓN DE PLAFONES DECORATIVOS COMPLETOS

Instale los plafones completos comenzando con el centro de la habitación. Alinee los bordes del primer plafón con la línea de tiza perpendicular y clave el plafón en su lugar. Clave el centro del plafón usando clavos de cabeza cónica cada 12" antes de clavar los bordes. Coloque clavos de 1-1/4" para moldura al **costado de los botones** o aumentos elevados a lo largo de los

bordes para asegurar el primer plafón. Estos clavos no interferirán con la superposición del siguiente plafón completo.

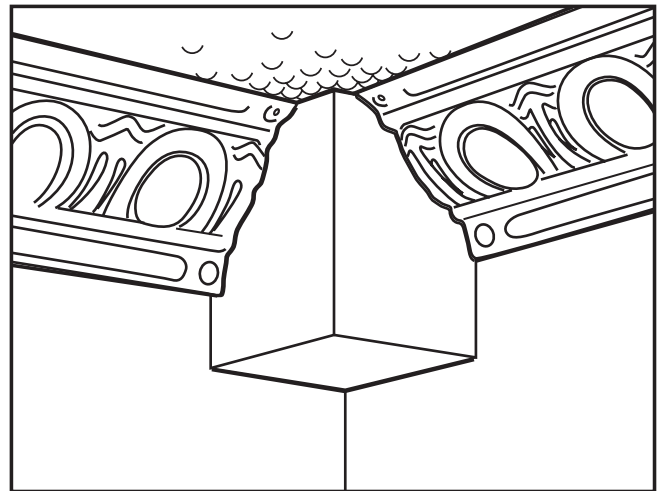
Cuando los plafones se sobreponen, los botones encajarán uno con otro como de manera perfecta. Coloque los clavos de cabeza cónica **directamente a través de los botones** en los bordes de los plafones cuando estos se sobreponen. Haga que los clavos con cabeza cónica pasen a través de los botones cada 6".

Ajuste cualquier rendija que no esté cerrada golpeando contra el borde sobrepuesto con un pedazo de madera y un martillo. Cuando se sobreponen cuatro plafones en una esquina usted podría tener que taladrar un orificio en los cuatro plafones para el clavo de cabeza cónica.

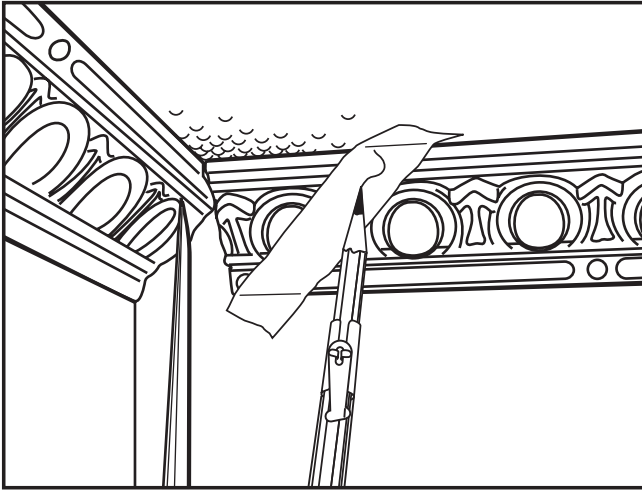
6. INSTALACIÓN DE LA CORNISA (PARA USARSE SÓLAMENTE CON PLAFONES CLAVADOS)

Instale la cornisa de manera que cubra una cantidad igual del techo (cielo raso) que de la pared. Sujete la cornisa al techo (cielo raso) con tornillos de cabeza cónica a través de los botones. Sugerimos que taladre previamente los orificios en los botones de la cornisa. Esto hace mucho más fácil clavar la cornisa al techo (cielo raso). Si usted taladra la cornisa, **taladre los botones por la parte de atrás**, debido a que la broca se moverá fuera del botón si usted taladra desde el frente. No es necesario clavar clavos de cabeza cónica en la parte inferior de la cornisa. Los clavos en la parte superior sostendrán la cornisa contra la pared.

Usted puede hacer las esquinas internas relativamente fácil instalando bloques de madera (plintos) en las esquinas de la habitación de manera que la cornisa simplemente termina ahí. Estos pueden hacerse de madera sólida o de trozos de madera puestos juntos. ¡No es necesario ingleses o empalmes! Dé el mismo acabado a los bloques de madera que los plafones.

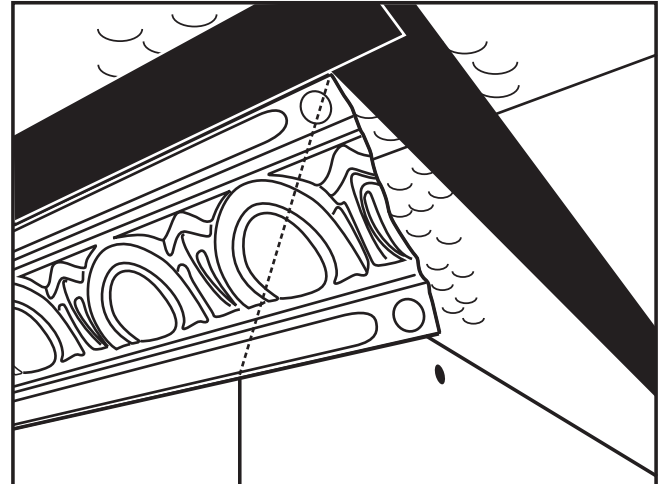


Usted puede también empalmar las esquinas internas. Haciendo que la pieza tope en la esquina. Y luego recorte la segunda pieza en la pared adyacente para que ajuste. Primero coloque una tira de cinta adhesiva hasta el extremo del pedazo de moldura. Sostenga el pedazo de moldura en la esquina y use un compás o herramienta de corte para transferir el perfil de la pieza ya clavada al pedazo de moldura.



Corte a lo largo de la línea transferida y pruebe si encaja el empalme. Puede que tenga que hacer algunos cortes pequeños para que las partes embonen. Una vez que le extremo empalmado encaja, usted puede usar este como plantilla para marcar una distancia de cornisa para la instalación. Si usted está usando cornisas de acero desnudo que serán pintadas, puede usar masilla para rellenar los empalmes mal ajustados.

Las esquinas externas son las más difíciles de hacer. Use cinta adhesiva para definir una línea paralela a la pared donde la cornisa llega al techo (cielo raso). Haga esto en cada lado de la esquina externa.



Corte la moldura con tijeras para metal. Haga lo mismo para el otro lado de la esquina usando otra pieza de cornisa. Compruebe que estas dos piezas embonen. Recorte y ajuste las dos piezas hasta que la unión tenga una apariencia satisfactoria. Use estas piezas como plantillas para hacer y cortar las piezas reales que serán instaladas. Si las molduras se van a pintar, rellene la línea de unión con masilla. Si las molduras se van a dejar sin pintar, lime las uniones hasta que embonen. Toma tiempo y paciencia hacer una buena unión.

7. INSTALACIÓN DE PLAFONES DE METAL LAY-IN

PRECAUCIÓN: Tenga cuidado con los bordes filosos de los plafones de metal. Use guantes de trabajo pesado para protegerse de los cortes.

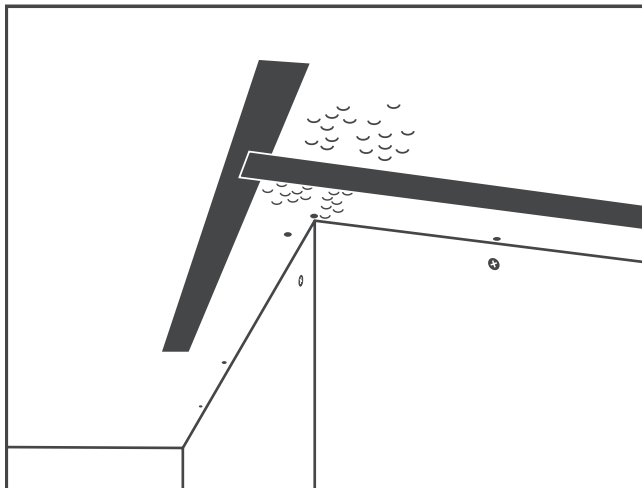
Este método usa moldura en ángulo del mismo color que la rejilla en las paredes. ¡No usa una cornisa de metal como moldura de pared!

Coloque y cuelgue la rejilla como lo haría con cualquier otro plafón de 2' x 2'. Los plafones completos deben ser plafones decorativos de su elección. Los plafones de orilla que se deben usar son los "ásperos" que se muestran abajo. Los plafones de borde tienen un menor relieve que los plafones decorativos y forman una interconexión más atractiva con la moldura.

Si usted está usando hojas de acero desnudas (sin terminar), éstas se deben limpiar con alcohol desnaturalizado y secarse con un paño antes de la instalación. Estos plafones deben pintarse usando pintura con base de aceite. Las pinturas con base de agua pueden oxidar los plafones. Para mejores resultados use pintura semi satinada o pintura brillante. Para dejar los plafones de acero sin terminar en su color natural use poliuretano transparente de alto brillo. Otros plafones con colores previamente pintados o superficies de metal terminadas tienen una capa de PVC que debe removerse antes o durante la instalación.

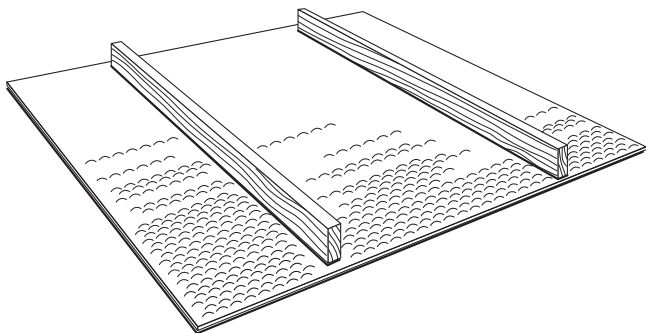
Debido a la tensión puesta en los plafones de metal cuando son grabados usted puede encontrar que es necesario usar piezas de sujeción para mantener los plafones nivelados a la cuadrícula. Debido a las características de bordes Tegular en este producto, los plafones pueden no quedar parejos.

Los plafones pueden cortarse con tijeras de metal o tijeras eléctricas de metal.



Sostenga una pieza de cornisa contra la pared alineándola con la cinta en el techo. Permita que se extienda más allá de la esquina y de la intersección de la cinta adhesiva. Marque la moldura en la parte inferior donde se cruza con la esquina y en la parte superior donde se encuentra con la intersección de la cinta. Dibuje una línea para conectar estas dos marcas.

Los plafones de borde deben reforzarse por la parte trasera de manera que no se cuelguen. Usted puede hacer esto clavando los plafones a los listones de enrasar como se muestra usando clavos 1-1/4" para moldura (si los plafones van a pintarse) o con clavos de cabeza cónica del color. Haga los listones 3/4" más cortos que el plafón.



MÁS INFORMACIÓN

Para obtener más información o para comunicarse con un representante de Armstrong, visite nuestro sitio web armstrong-latam.com.

Para obtener información técnica completa y información sobre la instalación y muchos otros servicios técnicos, contacte su representante local o visite www.armstrong-latam.com (en español).

Para conocer la selección de productos más novedosa e información sobre las especificaciones, visite armstrong.com/tin

Patentes de EE.UU. en Trámite, incluyendo la Publicación en EE.UU. N° 2004/0182022.

Todas las Marcas Registradas son propiedad de AWI Licensing Company

LA-297442-209

Impreso en los Estados Unidos de Norteamérica

