

METALWORKS™ Marquesinas

Instrucciones de Instalación

1. GENERAL

1.1 Descripción del Producto

Las Marquesinas MetalWorks son marquesinas acústicas prefabricadas disponibles en configuraciones de Colina, de Valle o Plana y están suspendidas por medio de cables.

1.2 Materiales y Acabados

Los plafones MetalWorks consisten en una estructura prefabricada de acero galvanizado que reviste a una almohadilla de fibra de vidrio que absorbe el sonido. Las Marquesinas están disponibles en modelos perforados, micro perforados o extra micro perforados y tienen un acabado de post fabricación de pintura en seco disponible en Blanco (WH), Gris Plata (SG) y Gris Metálico (MY). **NOTA:** Este blanco es ligeramente diferente del blanco utilizado globalmente por Armstrong.

1.3 Componentes

1.3.1 Marquesinas

Las Marquesinas MetalWorks miden 46,5" de ancho por 74,5" de largo por 1,5" de espesor. Las marquesinas curvas tienen un arco fijo de 9' de radio.

1.4 Sistema de Suspensión

Las Marquesinas MetalWorks están suspendidas por medio de cables. Un juego completo de cables de suspensión se suministra con cada marquesina. Estos constan de cuatro cables de 6' 6" por marquesina y accesorios para fijar los cables a las marquesinas y a la estructura con una pinza ajustable para regular fácilmente la altura apropiada.

1.5 Almacenamiento y Manejo

Las Marquesinas MetalWorks se deben guardar en algún sitio interior seco y se les debe dejar en sus respectivas cajas hasta el momento de instalarlos, para evitar que sufran daños. Las cajas deben guardarse en posición horizontal. Se debe tener cuidado al manejar, para evitar que se dañen o ensucien.

NOTA: El peso de las Marquesinas MetalWorks excede las 60 libras. Se debe tener cuidado al mover y abrir las cajas, para prevenir lastimarse o dañar el producto.

1.6 Condiciones del Sitio de Trabajo

Las áreas del edificio en las que se pondrán las marquesinas deberán estar libres del polvo y de escombros. Los productos pueden instalarse en condiciones de temperatura entre los 32°F (0°C) y 120°F (49°C) y en espacios en los que el edificio aún no se ha cercado, donde los sistemas de calefacción, ventilación y aire acondicionado no están todo el tiempo encendidos o directamente no funcionan. No se pueden usar en instalaciones en exteriores donde haya agua estancada o donde la humedad vaya a entrar en contacto directo con el techo. No puede instalarse sobre áreas tales como albercas, las cuales proporcionan un contacto directo con agentes corrosivos, tales como el cloro.

1.7 Consideraciones de Diseño

Las Marquesinas MetalWorks no están aprobadas para usarse en exteriores. El sistema de suspensión por cables de Marquesinas MetalWorks no se debe colgar de ningún sistema de suspensión de plafones comercial. La marquesina no debe usarse para servir de soporte para cualquier otro material. Los juegos de molduras vienen como accesorios separados (BP7006) para usarse cuando se instala una marquesina debajo de un techo de plafones existente. Se necesitan dos de estos juegos por Marquesina MetalWorks.

1.8 Resistencia al Fuego

Las Marquesinas MetalWorks, como otros objetos arquitectónicos ubicados en el techo, pueden obstruir o afectar el patrón de distribución de agua de los aspersores anti incendio que hay o que se piensa instalar, o pueden retardar la activación del rociador de incendios o del sistema de detección de incendios. Se recomienda que los diseñadores e instaladores consulten a un especialista en protección contra incendios, el NFPA 13 y sus códigos locales a fin de obtener orientación acerca de las técnicas de instalación adecuadas donde haya sistemas automáticos de detección y combate de incendios.

Contacte su representante de Armstrong para información específica acerca de la resistencia al fuego para EE.UU. y Canadá.

2. INSTALACIÓN

Vea las imágenes de la página 3.

2.1 General

Después de abrir la caja del producto y antes de la instalación, asegúrese de encontrar, sacar y poner aparte el juego de soportes antes de proceder.

Las Marquesinas MetalWorks requieren de dos personas para sostener cada plafón de manera segura y minimizar los daños y proporcionar apoyo para el plafón durante la instalación. **NO SAQUE LAS MARQUESINAS DE LA CAJA** hasta que los cables de suspensión estén fijos en la estructura del edificio y listos para recibir el plafón.

Los plafones MetalWorks no pueden cortarse, perforarse o alterarse de ninguna manera. La marquesina no debe usarse para servir de soporte para cualquier otro material. El sistema de cables de suspensión debe fijarse a la estructura y no pueden colgarse de ningún sistema comercial de techos (cielos rasos).

Los plafones MetalWorks no están aprobados para usarse en exteriores.

2.2 Cables de Suspensión

Las marquesinas deben instalarse con cuatro cables de suspensión.

2.2.1 Sujutando los Cables a la Estructura

Haga un diseño de los puntos de fijación para las estructuras de las anclas.

El patrón para la ubicación de esos anclajes cuando la marquesina está instalada y nivelada es 23-5/8" x 37-3/8".

El Código de Construcción Internacional (International Building Code) exige que la fijación de los componentes arquitectónicos que floten libremente esté diseñada para soportar tres veces la carga del diseño. Las marquesinas planas pesan 58 libras, las marquesinas curvas pesan 62,4 libras. Seleccione las herramientas que satisfacen estos requisitos y que son apropiadas para la estructura a la que se fijará.

La estructura del ancla está fabricada con rosca interna de 1/4"-20 NC. El ancla puede girarse sobre un travesaño paralelo o fijarse con un tornillo a través del agujero del ancla y dentro de la estructura de soporte.

Puede requerirse un soporte estructural adicional si el sistema de calefacción, ventilación y aire acondicionado, tuberías u otros componentes en el claro, obstruyen los puntos de anclaje del cable.

Los cables deben tener un espacio libre de 6" con respecto a todas las obstrucciones en el claro.

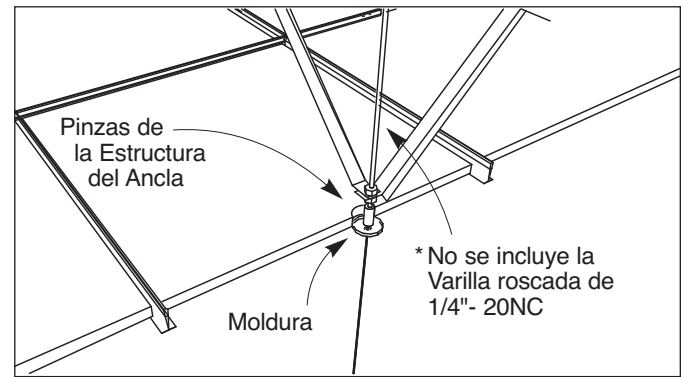
2.2.2 Instalando la Marquesina Bajo de un Cielo Raso Existente

NOTA: Los cables de suspensión de la marquesina no deberían ejercer ninguna fuerza lateral sobre un cielo raso existente.

NOTA: Las pinzas de la estructura del ancla deben estar montadas en un soporte sobre o por encima del cielo raso existente.

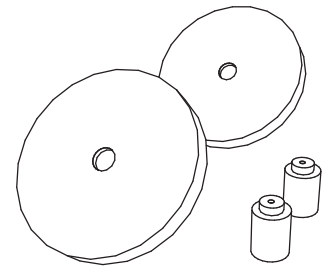
Utilice la varilla roscada de 1/4"-20 unida a la estructura para sujetar la estructura del ancla a la altura correcta.*

Instale el refuerzo diagonal a la estructura para proporcionar soporte lateral.



Utilice el complemento opcional del juego de molduras para ocultar las pinzas de anclaje de la estructura cuando se instala por encima del nivel del cielo raso.

Juego de Molduras (BP7006)
(2) Anillos con tornillos para
(2) Molduras (2")



NOTA: Se requieren dos juegos por cada marquesina.

2.2.3 Fije el cable a la Estructura del Ancla

Coloque una de las arandelas grandes pintadas sobre el extremo libre de cada cable. Inserte el cable desde el lado sin acabado de la arandela.

Empuje el extremo liso de los cables a través del cilindro angosto en la pinza de anclaje. Pase el extremo del cable a través del agujero ubicado al costado de la pinza de la estructura del ancla y enrosque el calibrador en el anclaje.

Repita el procedimiento para los tres cables restantes.

2.2.4 Para levantar la Marquesina (se requieren dos personas)

Asegúrese de que sus manos estén limpias o utilice guantes blancos de algodón.

Fije cada cable colocando el extremo con tope dentro de las ranuras del lado superior de la marquesina.

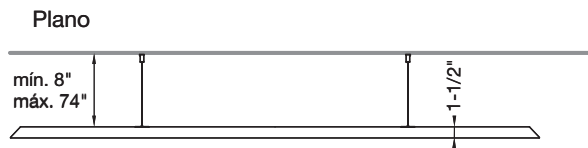
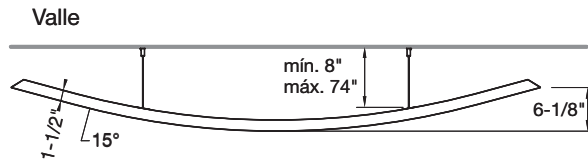
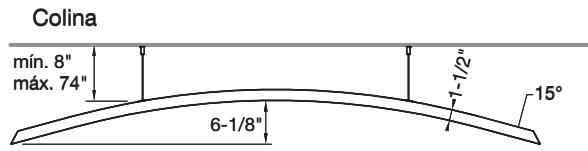
Asegúrese de que el tope esté colocado correctamente. El extremo delgado del tope debería pasar hacia el final de la ranura en la marquesina y el cable debería extenderse hasta la parte de atrás del plafón.

Coloque las arandelas instaladas en el paso 2.2.3 sobre el tope del cable para ocultar las ranuras de fijación en la parte de atrás del plafón.

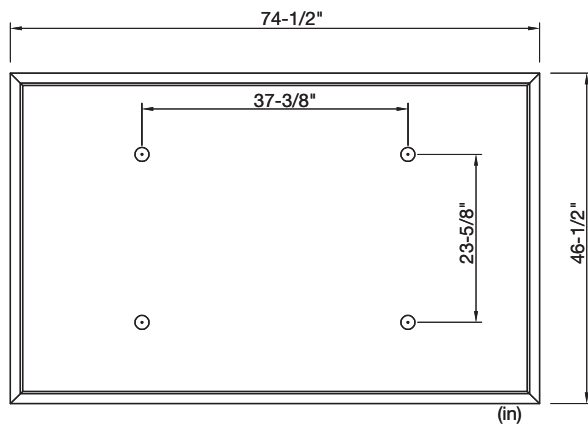
IMPORTANTE: En áreas con actividad sísmica moderada o intensa sujete cada arandela a la marquesina insertando un tornillo auto perforante a través de la arandela y en la parte de atrás del plafón.

IMPORTANTE: Las marquesinas deben instalarse de manera que el punto más bajo esté a un mínimo de 7'-6" por encima del piso.

Vistas de Evaluación*

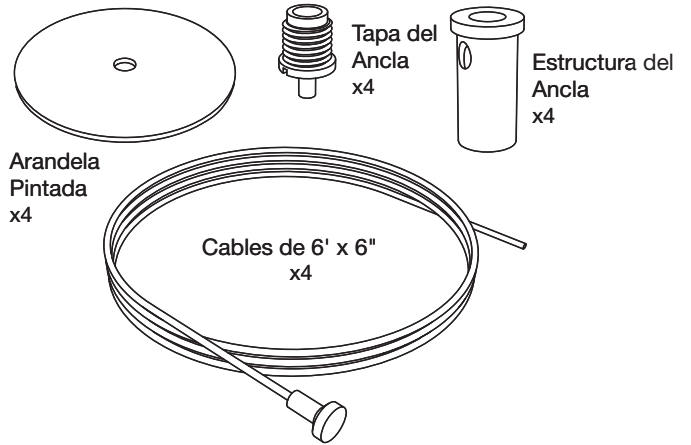


Plano visto desde arriba (para plafones Planos, de Colina y de Valle)

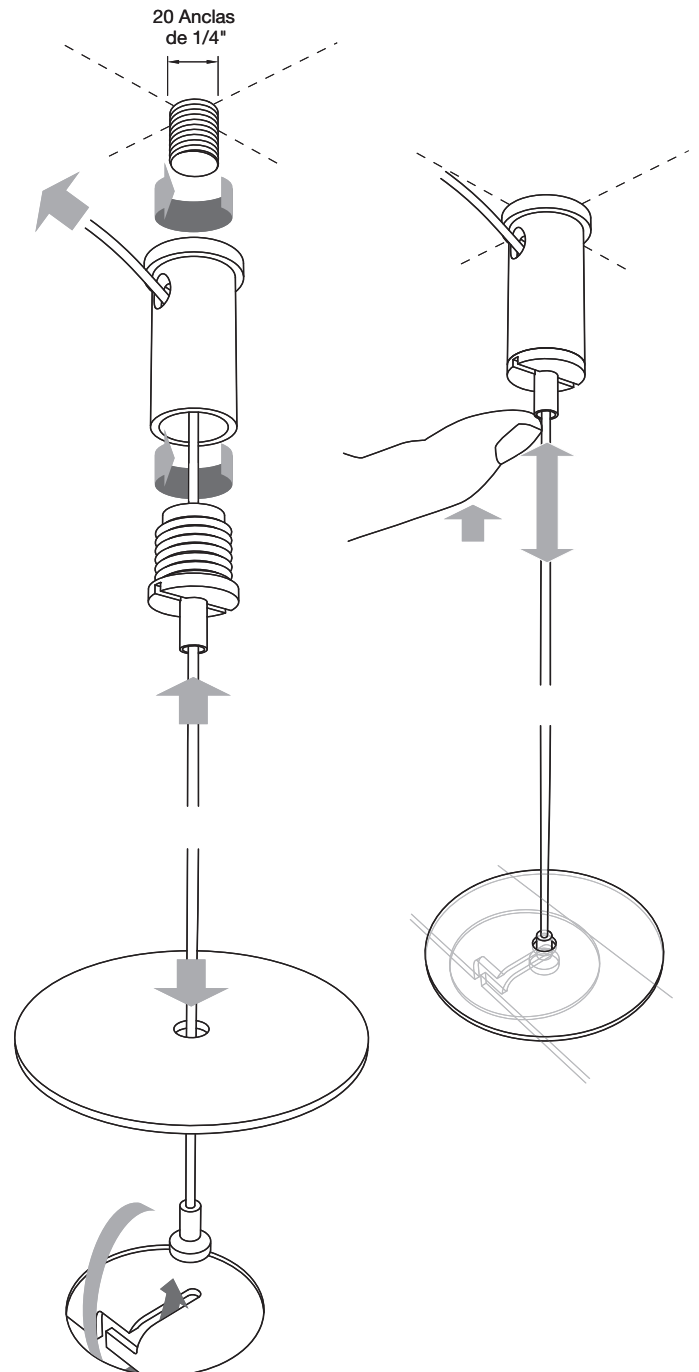


*Todas las medidas son nominales.

Equipo de Suspensión



Instalación del Equipo



Luego, levante el plafón y jale suavemente el/los cable(s) para tensarlos. No jale los cables para levantar la marquesina con todo el peso del plafón. Puede dañarse el cable. Continúe levantando la marquesina hasta alcanzar la altura deseada. Las marquesinas pueden instalarse con un ángulo de hasta 45 grados en cualquiera de las direcciones.

Para bajar la marquesina, quite el peso que soporta(n) el/los cable(s), presione el émbolo que se encuentra en la parte superior del ajustador del cable y baje la marquesina. Suelte el émbolo para trabar el cable en el calibrador.

2.2.5 Limpiar y Ajustar

Una vez que la altura del plafón es la correcta, corte el exceso de cable dejando aproximadamente 1" fuera del calibrador del cable.

Utilice una tela blanca limpia y suave con un poco de agua y detergente suave para limpiar cualquier suciedad o huella digital. Se recomienda una limpieza regular del polvo de las luces de la parte de atrás de la marquesina.

2.2.6 Restricciones e Instalación en Zonas Sísmicas

Pruebas pendientes. Visite armstrong.com/metalworks para ver la información actualizada.

MÁS INFORMACIÓN

Para obtener más información o para comunicarse con un representante de Armstrong, visite nuestro sitio web armstrong-latam.com.

Para obtener información técnica completa, información sobre la instalación y muchos otros servicios técnicos, visite nuestro sitio web ARMSTRONG-LATAM.COM.

Para conocer la selección de productos más novedosa e información sobre las especificaciones, visite armstrong.com/metalworks.