



# INFUSIONS<sup>MC</sup> Marques contrastantes en polycarbonate

## Mode d'assemblage et d'installation

### 1. DÉFINITION

Les marques contrastantes Infusions offrent un choix de 16 finis de métal ou de plastique transparent ou translucide. Elles sont disponibles en panneaux de 2 pi x 5 pi et de 2 pi x 6 pi. Les marques peuvent être formées pour créer des monts ou des vallées en arcs de 60 ou 90 degrés. Les panneaux Infusions peuvent être suspendus individuellement ou reliés ensemble. Ils peuvent être suspendus de la charpente de l'édifice ou une extrémité peut être fixée à un mur.

### 2. LIMITES DE CONCEPTION

Les panneaux Infusions doivent toujours être posés conformément à toutes les exigences et réglementations des codes du bâtiment applicables.

Ne pas trouser ni percer le panneau Infusions, car ceci pourrait le plier de façon irrégulière.

Le point le plus bas d'un panneau Infusions suspendu devrait être situé au moins à 7 pi 6 po au-dessus de la surface du plancher fini.

Les panneaux Infusions ne sont pas approuvés pour l'extérieur.

Les panneaux de plastique peuvent être endommagés lorsqu'ils sont exposés à une température élevée. La température des panneaux ne doit pas dépasser 37°C (100°F), après que les fils de tension ont été installés. Suivre les directives suivantes pour connaître la distance minimale entre les sources d'éclairage standard :

Type de lampe	Tension établie	Distance minimale
Halogen FL XL PAR30	60 watts	14 po
Ampoule à incandescence	120 watts	15 po
Lampe de travail halogen à quartz	500 watts	23 po

### 3. RÉSISTANCE AU FEU

Les marques Infusions, ainsi que les autres composantes architecturales situées dans le plafond, peuvent obstruer ou dévier la distribution planifiée de l'eau des gicleurs, ou possiblement retarder ou accélérer l'activation des systèmes de gicleurs ou détecteurs d'incendie, en dirigeant la chaleur émanant d'un incendie vers le dispositif ou en l'éloignant. On demande aux concepteurs et aux installateurs de consulter un ingénieur en protection contre les incendies, NFPA 13 ou leurs codes locaux, pour savoir où sont situés les systèmes automatiques de détection et suppression des incendies.

La résistance au feu des panneaux de plastique est évaluée selon les exigences de transmission de la lumière des plastiques du code international du bâtiment (chapitre 26).

Les panneaux de métal sont incombustibles.

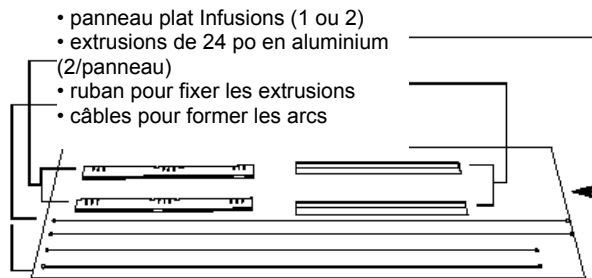
**Suivre ces instructions d'installation à la lettre. Il est essentiel que les câbles de tension soient placés correctement pour obtenir la résistance au feu appropriée.**

Contactez le service TechLine au (877) 276-7876, option 1, puis 2, puis 3, pour connaître les données de résistance au feu spécifiques au Canada et aux États-Unis.

#### 4. ASSEMBLAGE DES PANNEAUX

##### **Nécessaire A : Nécessaire de panneaux de marquises Infusions**

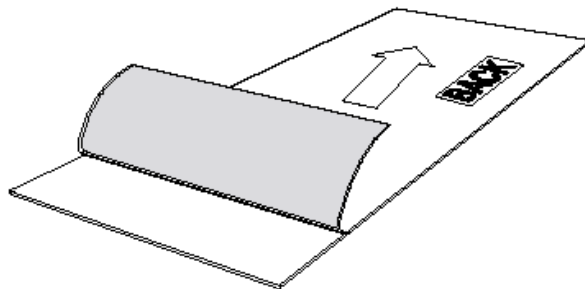
Contenu du nécessaire :



Arc	Longueur des câbles de tension	
	2 pi x 5 pi	2 pi x 6 pi
60°	58 po	69 3/4 po
90°	55 po	65 3/4 po

#### 5. MONTAGE DES EXTRUSIONS

Peler la pellicule de protection sur environ 8 po des extrémités pour appliquer les bandes adhésives.



BACK ..... DOS

**Il existe diverses exigences de montage selon le matériau utilisé pour fabriquer le panneau. Il importe de suivre les instructions correspondant au type de panneau choisi.**

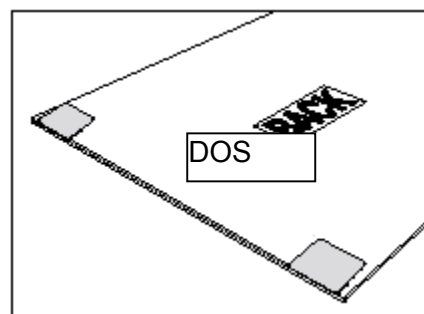
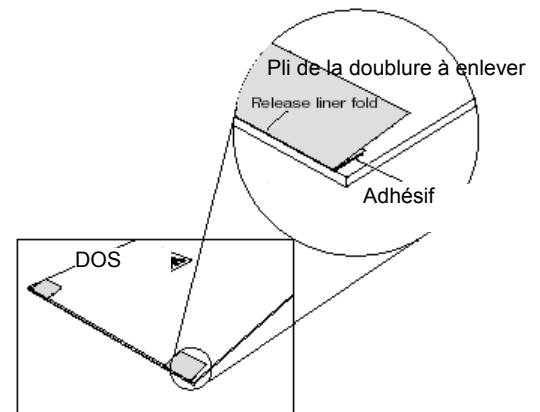
**ATTENTION :** Il importe d'utiliser le type et la quantité appropriés de ruban pour procurer

aux marquises Infusions la résistance au feu désirée.

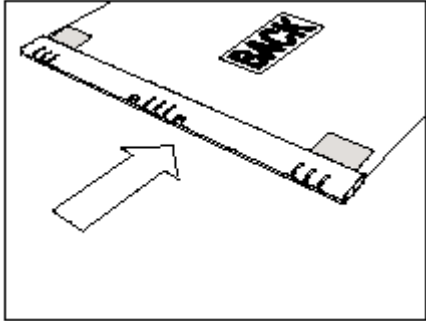
Composer le (877) 276-7876, option 114, en cas de doute concernant l'emplacement approprié du ruban ou pour obtenir des matériaux de remplacement.

#### PANNEAUX EN POLYCARBONATE

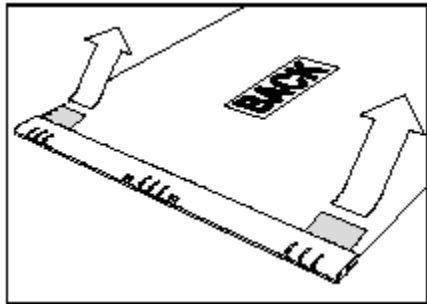
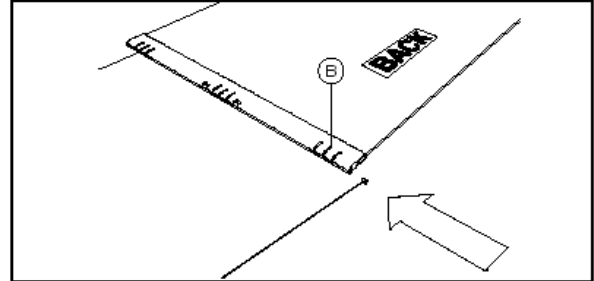
Utiliser **uniquement** des bandes adhésives de 1 1/2 po. Ces bandes sont dotées d'une doublure de papier d'un côté (le bas du panneau) et d'une doublure de plastique plus longue (à enlever) pour le dessus du panneau.



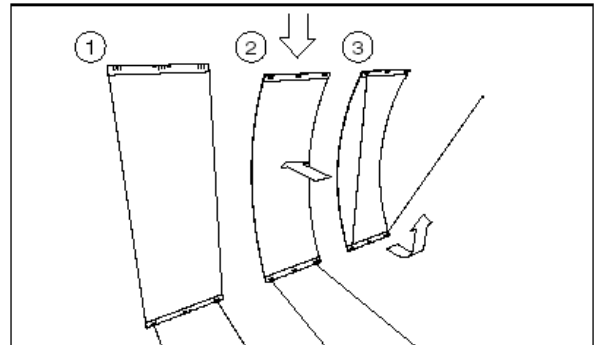
Enlever la doublure étroite en papier et appliquer une bande adhésive de 1 1/2 po à l'extrémité droite et une autre bande adhésive de 1 1/2 po à l'extrémité gauche du panneau.



Glisser l'extrusion de 24 po sur le dessus des bandes adhésives de 1 1/2 po de manière qu'elle soit fermement aboutée à la bordure du panneau.



Retirer la doublure de plastique



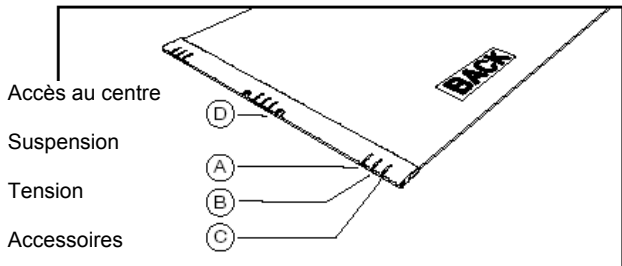
DOS

**ATTENTION :** Prendre les précautions voulues en exerçant la tension sur les panneaux.

L'extrusion est maintenant montée. Reprendre ce processus pour l'autre extrémité du panneau.

1. Déposer une extrémité du panneau au sol, sur une surface protégée.

### Emplacements des fixations sur les extrusions



Accès au centre  
Suspension  
Tension  
Accessoires

DOS

2. Fléchir le panneau en le tirant droit vers le sol et insérer les extrémités de câbles à la position de tension B.

POUR OBTENIR LA RÉSISTANCE AU FEU APPROPRIÉE, LES CÂBLES DE TENSION **DOIVENT** ÊTRE INSÉRÉS À LA POSITION B. **NE JAMAIS** INSÉRER UN CÂBLE DE TENSION À LA POSITION A.

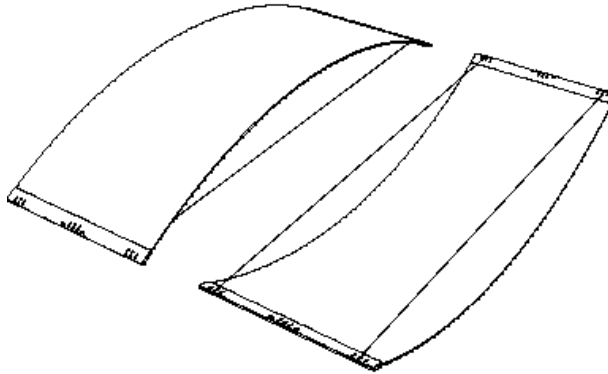
## 6. POUR CRÉER DES ARCS

Insérer les extrémités des câbles dans les extrusions aux extrémités du panneau en les glissant dans la fente B des trois fentes d'extrémités.

Éviter de placer une partie du corps au-dessus du panneau fléchi avant que les deux câbles de tension soient installés. On recommande que deux personnes travaillent ensemble pour fléchir les panneaux.

**ATTENTION :** Utiliser uniquement les câbles du nécessaire A comme câbles de tension. (Les câbles des nécessaires B et C illustrés à la section 8 servent **uniquement** à suspendre les panneaux.)

## CONFIGURATIONS DE MONTS ET VALLÉES



### 7. SUSPENSION DU PANNEAU

Le code international du bâtiment exige de fixer les composantes architecturales flottantes conçues pour résister à trois fois la charge. Utiliser le poids des marquises assemblées fourni dans ce tableau pour choisir les ferrures de montage qui répondront à cette exigence :

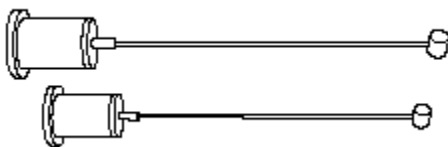
Matériau	2 pi x 5 pi	2 pi x 6 pi
Polycarbonate (plastique transparent)	6,0 lb	6,5 lb

### NÉCESSAIRES D'INSTALLATION

**Nécessaire B : Nécessaire de suspension standard de 8 pi** - BP7004

Contenu du nécessaire :

- (2) dispositifs de prise d'ancrage structural
- (2) dispositifs de prise de réglage
- (2) câbles de suspension de 8 pi



**REMARQUE :** Les câbles ne doivent pas ressortir des dispositifs de prise de

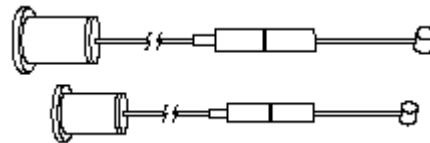
réglage dans un angle. La déflexion maximale permise est de 5 degrés.

**Nécessaire C : Nécessaire de suspension prolongée de 16 pi** - BP7005

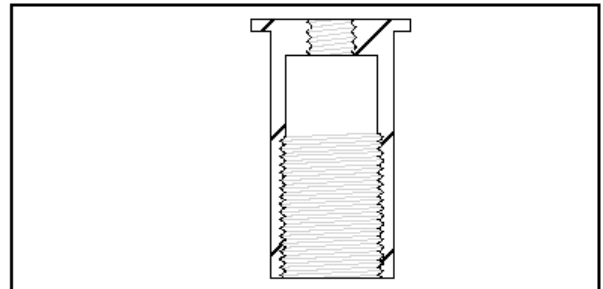
Permet de prolonger le surbaissment du pontage et de régler le bas de la hauteur du panneau.

Contenu du nécessaire :

- (2) dispositifs de prise d'ancrage structural
- (2) bouchons de prise d'ancrage
- (2) câbles supérieurs (16 pi)
- (2) assemblages de prise du bas
- (2) dispositifs de réglage des câbles du bas



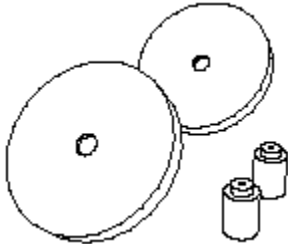
**REMARQUE :** Les dispositifs de prise d'ancrage structural ont un filet interne de 1/4 po - 20NC que l'on peut utiliser pour fixer à la charpente.



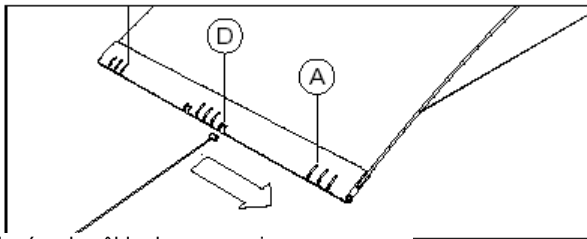
**Nécessaire D : Nécessaire de serrage - BP7006**

Contenu du nécessaire :

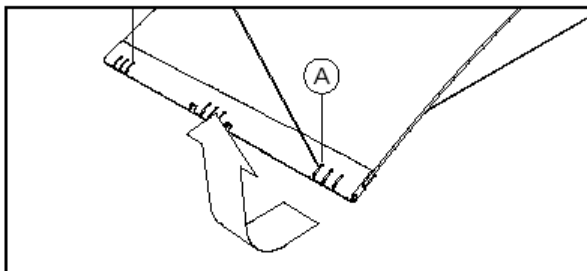
- (2) colliers avec vis de serrage
- (2) platines de serrage de 2 po



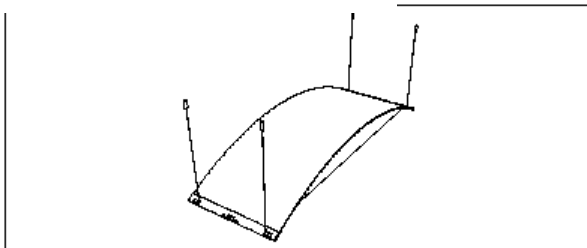
**8. INSERTION DES CÂBLES DE SUSPENSION**



Insérer le câble de suspension.



Engager le câble de suspension.

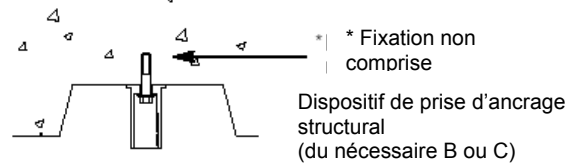


Suspension standard

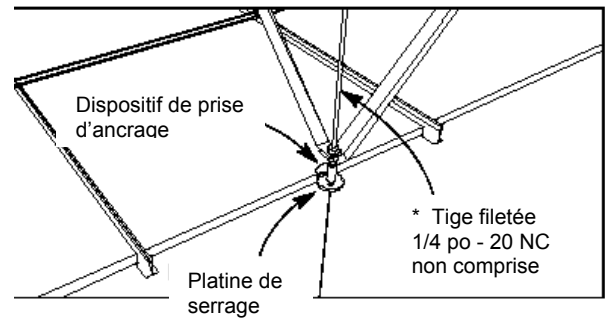
**9. FIXATION DES MARQUISES À LA CHARPENTE - DEUX MÉTHODES**

**\* REMARQUE : Les composantes requises pour fixer les marquises à la charpente ne sont pas fournies dans les nécessaires de ferrures d'installation, puisqu'elles varient selon la charpente du bâtiment.**

a. Directement à la charpente



b. Sous ou à travers le plafond existant



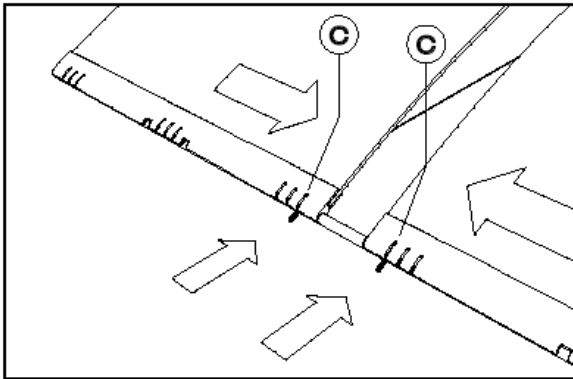
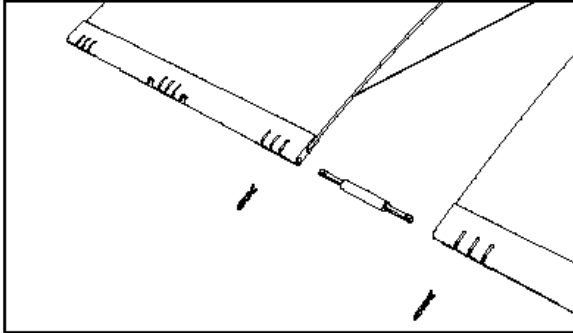
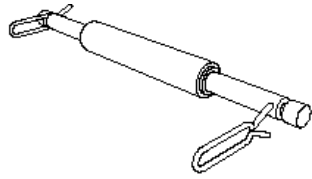
**10. MARQUISES RACCORDÉES**

Utiliser ce nécessaire pour raccorder les marquises côte-à-côte.

**Nécessaire E : Nécessaire de raccordement - BP7007**

Pour raccorder 2 marquises côte-à-côte d'un côté.

- Contenu du nécessaire :
- (2) attaches de blocage
  - (1) tige de raccordement de 6 po
  - (1) cale d'espacement

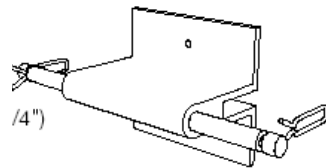


### 11. MARQUISES FIXÉES AU MUR

Utiliser ces nécessaires pour fixer une extrémité de la marquise au mur.

#### **Nécessaire F : Nécessaire de fixation au mur** - BP7008

Permet d'ancrer les marquises côte-à-côte dans un mur.



Contenu du nécessaire :

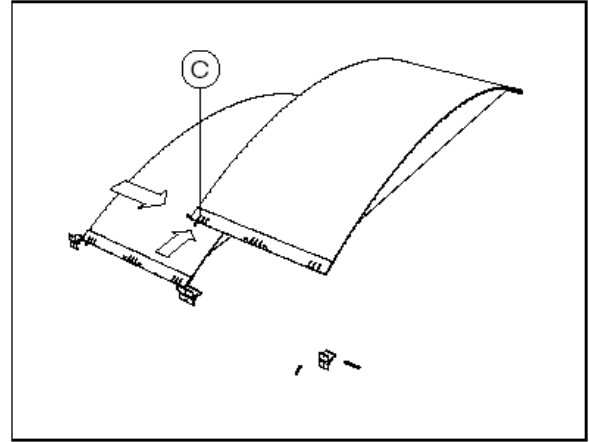
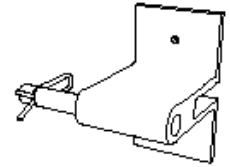
- (2) attaches de blocage
- (2) tiges de raccordement de 2 1/4 po

#### **Nécessaire G : Nécessaire de fixation au bout du mur** - BP7009

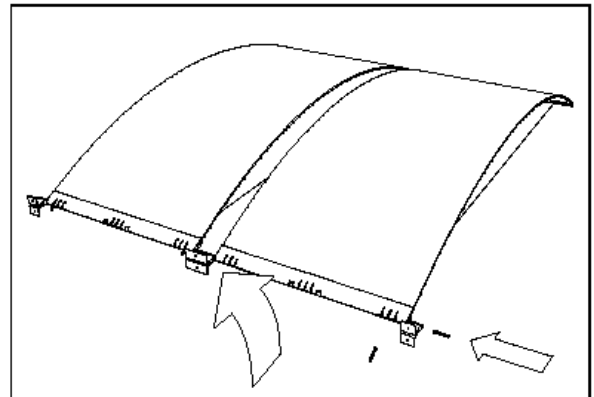
Utilisé aux bouts pour raccorder des marquises simples ou multiples.

Contenu du nécessaire :

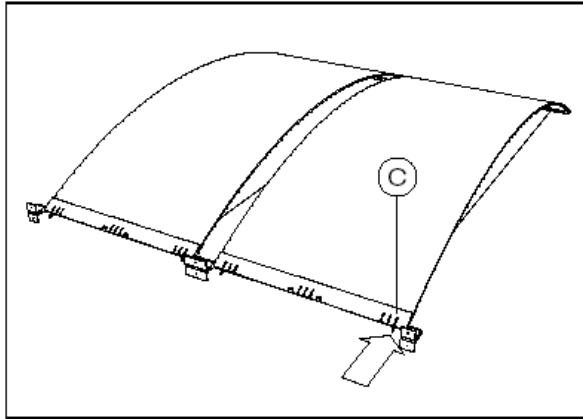
- (1) attache de blocage
- (1) tige de raccordement de 2 1/4 po
- (1) support mural de 1 1/2 p



1. Monter les supports au mur.
2. Installer la tige de raccordement et l'attache de blocage à une extrémité du panneau.
3. Insérer la deuxième goupille dans le support mural du côté opposé du panneau.



4. Insérer l'extrémité goupillée du panneau dans le support mural.
5. Enfoncer la goupille de raccordement dans le support mural du côté opposé du panneau.



6. Installer l'attache de blocage.

## 12. RESTRICTION SISMIQUE<sup>1</sup>

- Le code international du bâtiment permet aux composantes architecturales de balancer librement, pourvu qu'elles ne soient pas endommagées et qu'elles ne causent pas de dommages. Puisque les câbles de moins de 20 po de longueur créent une plus grande réaction de pendule durant un séisme, ils doivent être évités. Si les câbles de plus de 20 po ne conviennent pas au projet, accorder autour des marquises un jeu latéral équivalent ou supérieur à la longueur du câble.

- Les marquises suspendues par des câbles de plus de 20 po de longueur ne balancent pas sur plus de 8 po. Les marquises retenues se sont révélées inefficaces et ne sont pas recommandées.

<sup>1</sup> *L'information sur la réaction de pendule est basée sur une mise à l'essai en bonne et due forme et sur des modèles réalisés à l'ordinateur, au laboratoire de simulation des séismes et de leur effet structural de l'université de l'état de New York située à Buffalo.*

## 13. RECOMMANDATIONS DE NETTOYAGE

Recommandations générales :

- Éviter d'essuyer la surface du panneau avec tout type de composé abrasif.

- Manipuler les panneaux avec des gants/mains bien propres pour éviter les marques de doigts.

- La charge statique qui peut s'accumuler après avoir retiré les masques de protection, peut s'enlever en essuyant le panneau avec un chiffon humecté d'eau.

- Épousseter d'abord les panneaux délicatement avec un plumeau ou un chiffon doux bien propre. On peut ensuite nettoyer les panneaux en diluant un peu de détergent liquide à vaisselle dans de l'eau tiède. Rincer fréquemment le chiffon à l'eau propre pour enlever toute trace de saleté.

---

### POUR PLUS D'INFORMATION

Pour obtenir plus d'information ou pour parler à un représentant Armstrong, composer le 1 877 ARMSTRONG (276-7876).

Pour de l'information technique complète, des dessins détaillés, une assistance de conception CAO et plusieurs autres services techniques, consulter le service TechLine par téléphone au 1 877 ARMSTRONG (276-7876) ou par télécopieur au 1 800 572-TECH. Pour voir la sélection la plus récente des produits et les données de spécification, visiter le site [www.armstrong.com](http://www.armstrong.com).

TechLine est une marque de commerce des Industries mondiales Armstrong, Inc.

LA-295808F-304Poly

Imprimé aux États-Unis d'Amérique