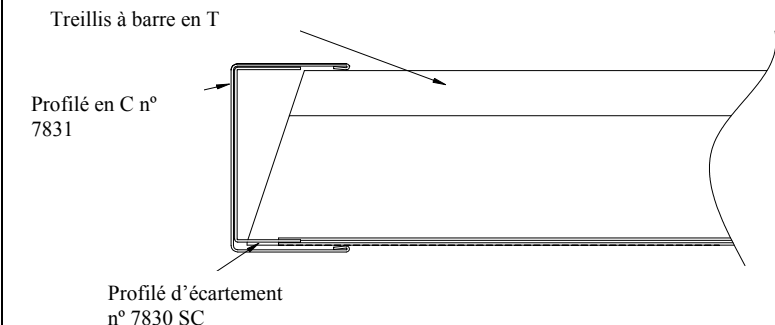


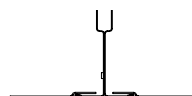


MetalWorks Détails d'installation des panneaux téglulaires

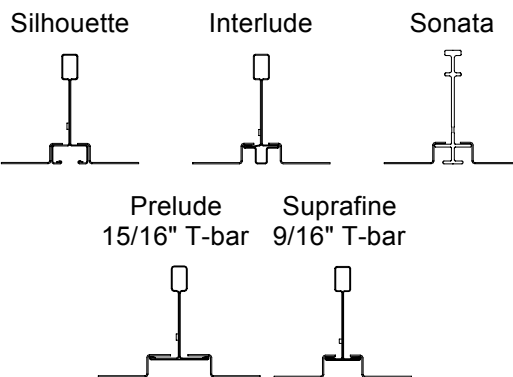
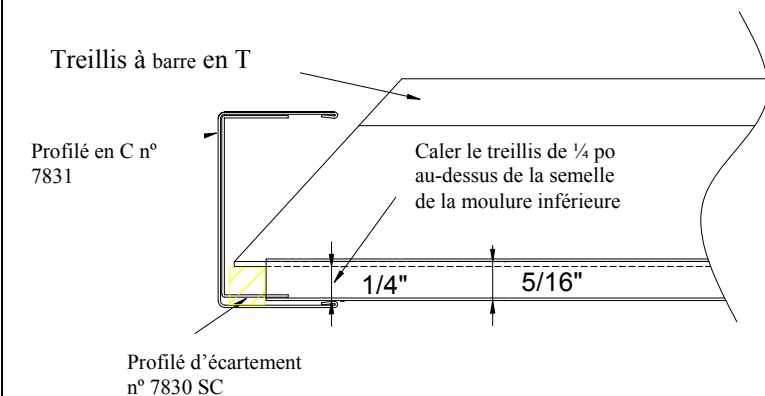
Téglulaire affleuré



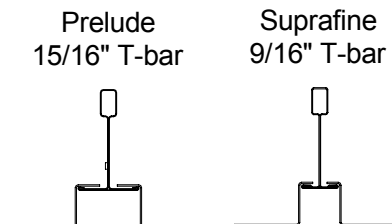
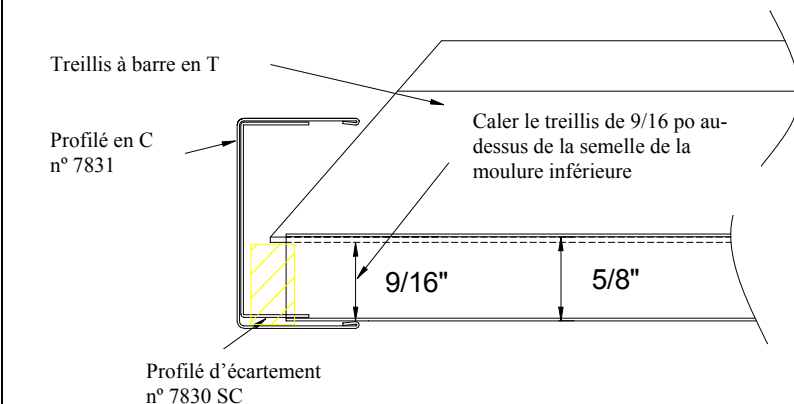
Treillis à barre en T
Prelude ML ou MX de 15/16 po



Téglulaire carré de 5/16 po



Téglulaire carré de 5/8 po



REMARQUE: Consulter le mode de coupe MetalWorks (LA 295521) pour connaître nos recommandations.