



SYSTÈMES DE PLAFONDS

[Entre nous, les idées prennent forme.^{MC}]

AXIOM^{MD} Tranchant – Garniture de périmètre Mode de pose

1 GÉNÉRALITÉS

1.1 Description

Axiom Tranchant est un système de garniture de périmètre, conçu pour être utilisé avec tout système de suspension Armstrong. Sa fabrication sur place se limite à assembler les éléments, à exécuter des coupes droites et à effectuer les ajustements mineurs requis pour adapter le système en fonction des écarts entre les dimensions de conception et les conditions réelles du chantier.

Ce produit est offert en deux versions : AXKE2STR à utiliser avec les panneaux réguliers et suspendus acoustiques et de mur sec et AXKEV2STR à utiliser dans les installations de panneaux entiers des produits de la famille Vector^{MD}.

Ce mode de pose se divise en cinq sections portant sur la livraison et l'identification du matériel, sur l'assemblage des composantes, sur la pose du système AXKE2STR, sur la pose du système AXKEV2STR et sur les étapes finales. Avant d'amorcer la pose, lire soigneusement toutes les sections appropriées.

2 LIVRAISON ET IDENTIFICATION DU MATÉRIEL

2.1 Livraison

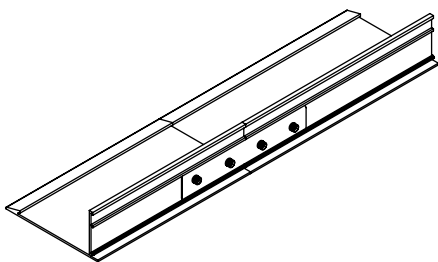
Les composantes et les ferrures du système Axiom Tranchant sont livrées au chantier dans des emballages conçus sur mesure. Bien protéger les surfaces finies de la garniture profilée.

2.2 Vérification

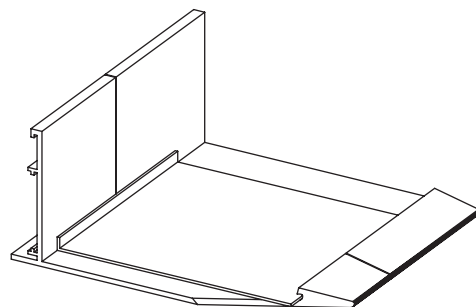
Consulter le bordereau de livraison pour s'assurer que la commande complète ait été livrée au chantier.

3 ASSEMBLAGE DES COMPOSANTES

3.1 Plaques d'enture et attaches d'alignement



AX4SPLICE – Plaque d'enture



AXKEALIGN – Plaque d'alignement

Les plaques d'enture en acier servent à aligner et fixer solidement tous les joints entre les sections de la garniture Axiom Tranchant. Les attaches d'alignement servent à positionner les bordures extérieures des sections de garniture. Chaque joint exige une plaque d'enture et une attache d'alignement. Les plaques d'enture sont fixées aux sections de garniture à l'aide des vis de serrage installées à l'usine. Au besoin, on peut calfeutrer ou coller du ruban au dos des joints verticaux pour empêcher la transmission de la lumière.

Méthode typique

- 3.1.1 Positionner la plaque d'enture (AX4SPLICE) de manière qu'elle soit presque centrée sur le joint entre les sections de la garniture.
- 3.1.2 Serrer les quatre vis de serrage qui fixe la plaque à la garniture. ATTENTION : Ne pas trop serrer les vis, car ceci risque de déformer la face de la garniture.
- 3.1.3 Insérer la partie plate de l'attache d'alignement (AXKEALIGN) dans la rainure située derrière la bordure de la garniture. Enfoncer l'arrière de l'attache pour la bloquer en position.

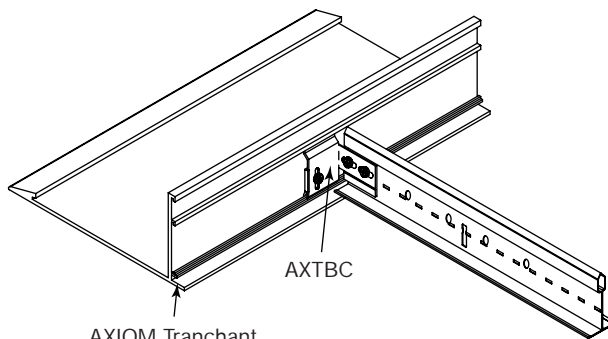
3.2 Assemblage des coins

Les coins intérieurs et extérieurs assemblés à l'usine sont déjà taillés à onglet, soudés et finis. Les pieds du coin mesure 12 po le long de la bordure de la semelle qui supporte le treillis. Les sections des coins s'installent en plaçant des plaques d'enture (AX4SPLICE) et des attaches d'alignement (AXKEALIGN) à chaque joint.

3.3 Attaches de raccordement au té – plafond suspendu

Les attaches de raccordement au té servent à fixer la garniture Axiom Tranchant aux membres du système de suspension de soutien. Ces attaches deux pièces sont fournies comme unité assemblée avec une vis de blocage en acier posée à l'usine. On a besoin d'une attache à chaque point de rencontre du système de treillis et de la garniture profilée.

REMARQUE: Pour l'installation des attaches de raccordement au té dans une installation de mur sec, consulter la section sur la garniture pour mur sec.



AXIOM Tranchant

AXTBC – Attache de raccordement au té

Les attaches de raccordement au té sont fixées aux membres du treillis à l'aide des vis fournies par le poseur. Les vis d'assemblage (n° 6 x 7/16 po ou 1/2 po) sont typiques. Les conditions spéciales, comme les installations à cellules ouvertes, peuvent exiger d'autres méthodes de fixation.

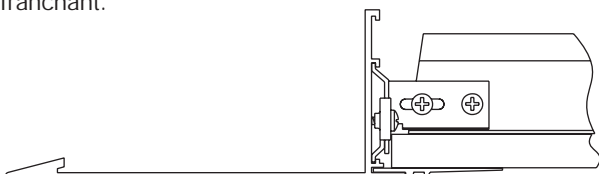
Voir les dessins détaillés (page 3) pour savoir comment aligner l'attache de raccordement au membre du treillis.

Méthode typique - installation de plafond suspendu

- 3.3.1 Tailler le treillis à la longueur voulue.
- 3.3.2 Fixer l'attache au membre du treillis.
- 3.3.3 Enclencher l'attache dans les moyeux du profilé et serrer la vis de blocage.

3.4 Garniture pour mur sec

La garniture pour mur sec sert à finir les bordures des panneaux de gypse qui sont appliquées au treillis de mur sec fini avec la garniture Axiom Tranchant. Les sections de garniture de mur sec Axiom sont formées à l'usine pour s'ajuster à la rainure intérieure de la garniture Axiom Tranchant.



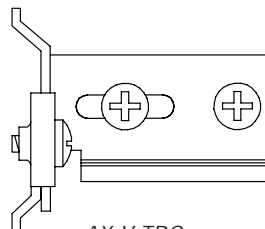
AXDWT dans AXKE2STR - Tranchant avec garniture inférieure de mur sec

La garniture de mur sec Axiom est fixée à l'aide de vis à mur sec standard vissées par le rebord alésé de la garniture dans le système de suspension de mur sec.

On termine la pose de la garniture à l'aide des matériaux et des techniques standard pour mur sec. Normalement, le mur sec et la garniture Axiom Tranchant sont peints pour répondre aux exigences du reste de l'installation.

3.5 Attaches de raccordement au té – installation de mur sec

REMARQUE IMPORTANTE: Utiliser uniquement l'attache de raccordement au té AX-V-TBC pour les installations de mur sec.



AX-V-TBC

3.5.1 Couper l'attache à 1/16 po au-dessus de la ligne rainurée pour une installation de mur sec de 1/2 po. Couper l'attache à 3/16 po au-dessus de la ligne rainurée (mi-chemin entre la ligne rainurée et le bas des fentes pour vis) pour une installation de mur sec de 5/8 po.

3.5.2 Fixer l'attache AX-V-TBC modifiée au système de treillis de mur sec en utilisant deux vis d'assemblage pour chaque attache.

3.5.3 Poser la garniture Axiom Tranchant et visser les vis de serrage.

Méthode typique - applications de mur sec

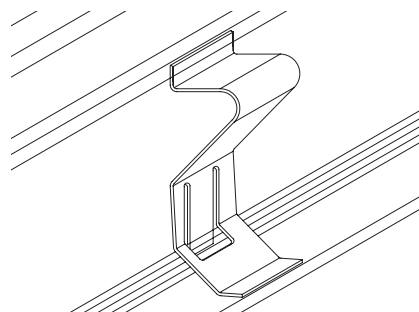
- 3.5.4 Poser le système de suspension de mur sec et la garniture Axiom Tranchant.
- 3.5.5 Fixer le mur sec au système.
- 3.5.6 Fixer la garniture de mur sec Axiom Tranchant.
- 3.5.7 Poser le ruban et finir le mur sec.
- 3.5.8 Peindre.

3.6 Attaches de retenue des panneaux de métal

3.6.1 Les attaches AXSPTHDC servent à retenir les bordures taillées des plafonds de métal à la garniture Axiom.

3.6.2 Insérer une attache à tous les pieds de bordure de panneau taillé.

3.6.3 Insérer le haut de l'attache en premier dans la garniture Axiom, puis comprimer l'attache et l'insérer dans la partie inférieure.



AXSPTHDC – Attache de retenue

4 MODE DE POSE GÉNÉRAL

4.1 Disposer et poser le système de suspension en fonction du plan réfléchi du plafond.

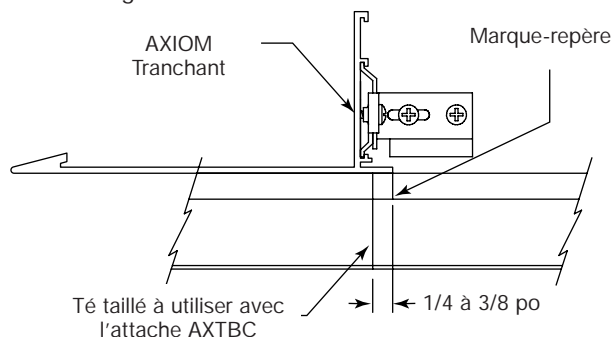
- 4.1.1 Planifier le treillis pour maximiser la longueur des tés croisés qui supportent les composantes Axiom Tranchant.
- 4.1.2 Suspendre le système à l'aide de fils d'acier de calibre 12 ou plus, espacés à pas plus de 4 pi c. à c. le long des longerons. Dans les régions pouvant être soumises à une forte activité sismique, il se peut que des fils supplémentaires soient requis à 8 po des extrémités coupées de toutes les composantes du treillis.

4.2 Consolider et équarrer le système de suspension.

- 4.2.1 Même si elle n'est pas absolument nécessaire, on recommande fortement cette étape qui permettra d'effectuer le reste de la pose plus rapidement et avec plus de précision.
- 4.2.2 Le système de treillis peut être consolidé en diagonale à la structure située au-dessus, à l'aide de fils évasés ou de membres rigides, comme les cornières ou les profilés laminés à froid. D'une façon ou de l'autre, poser l'entretoise dans le plan des longerons principaux et des tés croisés.
- 4.2.3 Pour équarrer l'assemblage, on peut brider temporairement un membre rigide (longeron principal ou cornière murale) en diagonale en travers du côté supérieur du système de treillis, afin que le tout demeure à 90° avec les longerons et les tés.
- 4.2.4 Une autre méthode consiste à tailler des retailles de treillis pour qu'elles s'ajustent en diagonale dans le module du plafond. Lorsque les composantes sont posées en paires, ces entretoises courtes sont efficaces durant la mise en place et la pose et peuvent être reposées au-dessus des panneaux de plafond, afin de maintenir l'alignement du système.
- 4.2.5 Pour les petites installations, il est préférable d'assembler, de marquer et de tailler les composantes du système de suspension au sol et de suspendre et consolider ensuite le système de treillis.

4.3 Assembler et placer les composantes Axiom au-dessus du système de suspension.

- 4.3.1 Assembler temporairement les composantes Axiom au-dessus du système de treillis. Vérifier l'alignement et brider les composantes en place.
- 4.3.2 Marquer l'emplacement où le côté ouvert de la garniture Axiom repose sur les membres du treillis. Cette marque servira au premier alignement de l'attache de raccordement au té.

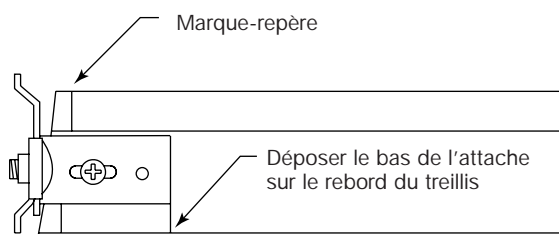


- 4.3.3 Faire une deuxième marque à 1/4 po plus près de la face de la garniture Axiom. On taillera les membres du treillis à cette seconde marque.

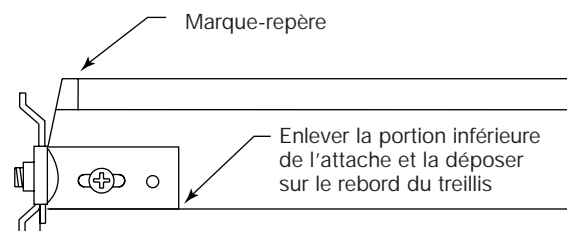
- 4.3.4 Enlever les composantes Axiom et tailler les membres du treillis aux endroits marqués.

- 4.3.5 Suivre ces directives pour l'emplacement vertical des attaches sur l'âme des membres du treillis:

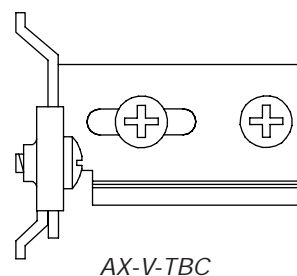
1. Le treillis à té repose sur le rebord inférieur de la garniture Axiom Profilé



2. Silhouette, Interlude, Sonata et Trimlok (systèmes dont l'épaule mesure 5/16 po de hauteur) et carreau dissimulé de 5/8 po sur treillis Prelude.



3. MetalWorks Vector (panneaux taillés) et carreau dissimulé de 3/4 po



4. Ultima, Optima et WoodWorks Vector (panneaux taillés)

- 4.3.6 Fixer les attaches en alignant le bout du trou allongé avec la marque-repère et insérer une vis d'assemblage standard dans le centre de la fente.

4.4 Poser la garniture Axiom

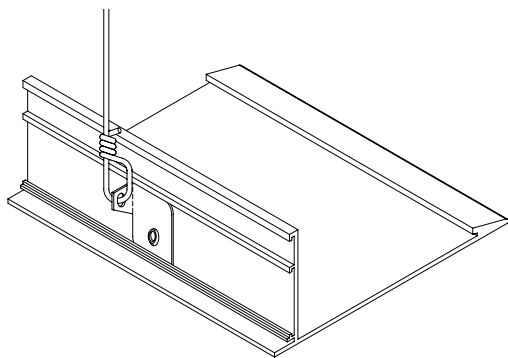
- 4.4.1 Suspendre les sections de la garniture profilée sur le système de treillis en passant le dessus de l'oreille des attaches de raccordement sous le moyeu de la garniture. Glisser la plaque de dos vers le bas pour engager le moyeu du bas dans la garniture et serrer la vis de blocage.

- 4.4.2 Terminer la pose de toutes les sections de garniture profilée. Poser et fixer les plaques d'enture et d'alignement.

- 4.4.3 Effectuer tout ajustement nécessaire, afin d'aligner l'installation complète. Insérer une deuxième vis d'assemblage dans chaque attache de raccordement.

4.5 Ajouter des fils de suspension au besoin.

- 4.5.1 Le fabricant exige que les systèmes Axiom et leurs systèmes de suspension soient posés et supportés de façon à se conformer aux codes et aux normes applicables. Habituellement, ceci exige d'utiliser un fil d'acier doux recuit galvanisé de calibre n° 12 ou l'équivalent. La spécification et l'approbation des matériaux de rechange doivent être confiées à des professionnels de la conception qui connaissent le projet. Les poseurs devront fixer les fils de suspension avec soin, afin de minimiser l'impact sur l'installation finie. Enrouler les fils avec tension et proprement; s'il y a lieu, peindre les fils pour qu'ils se confondent le plus possible au reste des composantes.
- 4.5.2 Les longerons principaux doivent être supportés aux 4 pi c. à c. ou selon le calcul basé sur le poids réel du plafond.
- 4.5.3 Les tés croisés situés de chaque côté d'un joint dans la garniture profilée et aux 4 pi c. à c. doivent être supportés par des fils situés plus près de la garniture que leur milieu.
- 4.5.4 Dans les régions exigeant une résistance aux séismes, on devra poser des fils à chaque membre du treillis, en deçà de 8 po du bord taillé. La force latérale de l'entretoise devra être conforme aux normes locales approuvées ou tel que détaillé dans le cahier des charges.
- 4.5.5 Deux fils de suspension raccordés aux attaches de suspension (AX2HGC) doivent supporter chaque section de la garniture Axiom Tranchant. Une attache et un fil de suspension sont requis pour chaque coin soudé.

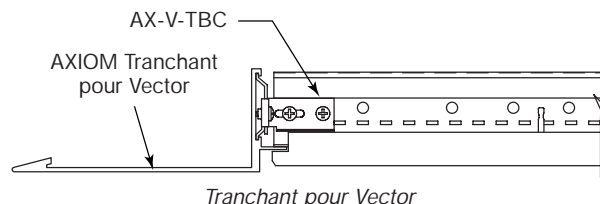


AX2HGC – Attache de suspension

4.6 Poser les panneaux, carreaux ou panneaux de mur sec du plafond.

- 4.6.1 Tailler et poser les carreaux ou panneaux selon la méthode standard convenant aux produits particuliers.
- 4.6.2 Traiter les bordures taillées exposées des panneaux de plafond, tel que détaillé dans le cahier des charges du projet.

5 AXIOM TRANCHANT POUR VECTOR



- 5.1 Axiom Tranchant pour Vector convient uniquement aux applications de panneaux entiers carrés ou rectangulaires.
- 5.2 Tailler et poser le treillis de façon à maintenir précisément 23 1/6 po entre la bordure extérieure du treillis à té de 15/16 po et la bordure intérieure de la garniture Axiom.
- 5.3 La longueur adéquate de la garniture Axiom, mesurée le long de la bordure intérieure, est de 15/16 po de moins que la dimension nominale de l'installation de panneaux entiers.
- EXEMPLE : La dimension nominale d'un nuage à quatre panneaux de largeur est de 96 po. La garniture Axiom sera taillée à une longueur de 95 1/6 po mesurée le long de la bordure intérieure de la semelle qui supporte le treillis.
- 5.4 Utiliser les attaches AXTBC standard pour fixer la garniture au système de suspension.
- 5.5 Entretoiser le treillis à la charpente tel que requis par le code local et de façon à maintenir un alignement droit et d'équerre.

6 ÉTAPES FINALES

- 6.1 Vérifier et ajuster l'alignement des composantes Axiom et des panneaux de plafonds.
- 6.2 Nettoyer les surfaces exposées au besoin. On peut essuyer les composantes Axiom peintes, à l'aide d'un chiffon et d'un nettoyant ménager doux, afin d'enlever les marques de doigts, d'huile, etc.
- 6.3 Au besoin, retoucher les composantes peintes.
- 6.4 Les composantes Axiom avec mur sec sont typiquement peintes après l'assemblage, la pose du ruban et la finition.
- 6.5 Pour les corniches d'éclairage, appliquer un ruban ou de la craie au latex blanc à l'intérieur de tous les joints s'il se produit une fuite d'éclairage apparente.

POUR PLUS D'INFORMATION

Pour plus d'information ou pour consulter un représentant d'Armstrong, composer le 1-877-ARMSTRONG.

Pour des renseignements techniques, des dessins détaillés, le service de conception assistée par ordinateur, de l'information sur la pose et tout autre service technique, s'adresser au service TechLine^{MC} au 1-877-ARMSTRONG ou par télécopieur, au 1-800-572-TECH.

Pour voir les gammes les plus récentes des produits et les données de spécification, visiter le site www.armstrong.com/axiom.

Axiom^{MD}, Interlude, Prelude, Silhouette^{MD}, Sonata, Suprafine^{MD}, TechLine, Trimlok^{MD} et Vector sont des marques de commerce d'Armstrong World Industries, Inc.

