

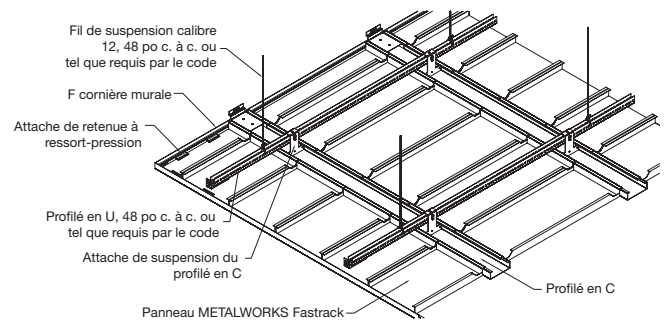
# METALWORKS<sup>MC</sup> Fastrack – système de plafond sur mesure



MetalWorks Fastrack – système de plafond sur mesure microperforé en gris argenté

## Principaux attributs

- Système de treillis linéaire exposé facile et rapide à installer
- Système modulaire facilitant la conception de l'éclairage et la souplesse d'emploi qui utilise un profilé en C pour panneaux à accrocher
- Panneaux entièrement accessibles avec le minimum d'obstructions du treillis – excellent pour les couloirs et les aires exigeant l'accès
- Options de panneaux à baisser disponibles
- Profilé en C de largeur typique de 4 à 12 po
- Vaste choix de perforations et de couleurs (voir pages 33 à 38)
- Couleur et surface identiques pour les éléments visibles du système de suspension et les panneaux de remplissage
- Conçu et testé pour les régions sismiques
- Résistance au feu de classe A



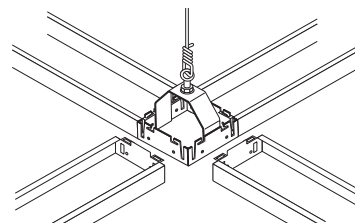
# METALWORKS<sup>MC</sup> Tartan – système de plafond sur mesure



MetalWorks Tartan – système de plafond sur mesure en gris argenté

## Principaux attributs

- Apparence visuelle esthétique distinctive
- Vaste choix de perforations et couleurs (voir pages 33 à 38)
- Système modulaire avec panneaux de remplissage et bandes profilées qui facilite l'intégration de l'éclairage, du système CVC et des gicleurs
- Suspension à accrocher basée sur les boîtes transversales et les profilés en C
- Disponibles en largeur de 4, 6, 8 ou 12 po
- Les ouvertures découpées à l'usine dans les boîtes transversales sont des points d'installation tout indiqués pour les projecteurs, les détecteurs de fumée, les gicleurs et autres éléments similaires
- Les modules Tartan peuvent être remplis avec des panneaux rectangulaires, trapézoïdes ou carrés ; les panneaux de métal carrés peuvent mesurer jusqu'à 4 pi x 4 pi mais exigeront alors des éléments de renfort
- La qualité de la couleur et de la surface sont identiques tant pour les éléments visibles du système de suspension que pour les panneaux de remplissage
- Conçu et testé pour les régions sismiques
- Résistance au feu de classe A



Intersection typique entre un treillis Tartan et une boîte transversale

Puisque les dimensions, finis et caractéristiques de performance des systèmes MetalWorks sur mesure sont non standard, visiter notre site web à [armstrong.com/metalworks](http://armstrong.com/metalworks) ou composer le 1 877 ARMSTRONG et demander l'équipe de gestion des projets de la division des spécialités architecturales.