

# METALWORKS<sup>MC</sup> RH200 – système de plafond plat sur mesure

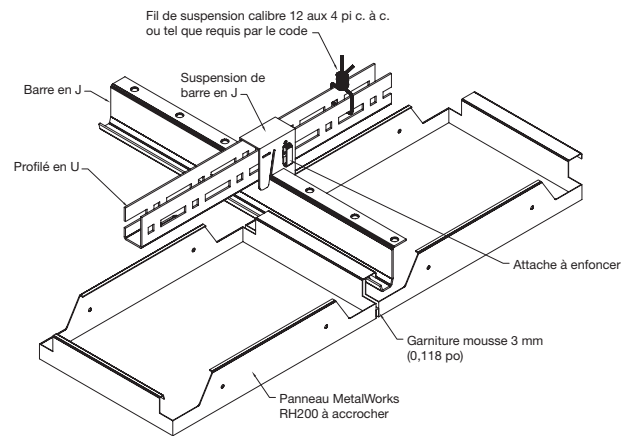


MetalWorks RH200 – système de plafond extérieur sur mesure microperforé en gris argenté

Médailillon : Vue du MetalWorks RH200 pour l'intérieur

## Principaux attributs

- Système sur mesure le plus versatile pour l'intérieur ou l'extérieur pour des motifs de planches de métal
- Système accessible qui utilise une suspension à barre en J avec panneaux rectangulaires à accrocher (RH)
- Vaste choix de perforations sur mesure et d'options de couleurs (voir pages 33 à 38)
- Joint apparent de 3 mm avec variété d'options de périmètre
- Ouvertures découpées à l'usine disponibles pour appareils d'éclairage encastrés et gicleurs
- Tous les panneaux sont accessibles à 100 % par le bas sans outil
- Dimensions des panneaux variant de 9 po à 2 pi de largeur et jusqu'à 8 pi de longueur. Autres dimensions disponibles.
- Conçu et testé pour les régions sismiques
- Résistance au feu de classe A



# METALWORKS<sup>MC</sup> RH200 – système de plafond courbé sur mesure



MetalWorks RH200 – système de plafond courbé sur mesure en couleur sur mesure

## Principaux attributs

- Panneaux de métal courbés convexes ou concaves
- Vaste choix de perforations et couleurs (voir pages 33 à 38)
- Système qui utilise une suspension à barre en J avec panneaux rectangulaires courbés à accrocher (RH)
- Joint serré ou apparent
- Ouvertures découpées à l'usine disponibles pour appareils d'éclairage encastrés et gicleurs
- Tous les panneaux sont entièrement accessibles sans outil
- Panneaux perforés pour l'acoustique avec membrane blanche en option pour des effets d'éclairage
- Conçu et testé pour les régions sismiques
- Résistance au feu de classe A

