

PLAFONES ACUSTICOS

[Juntos transformamos ideas en realidad.]®

FORMATIONS™ Nubes Acústicas con borde Knife Edge/Knife Edge Vector

Instrucciones de ensamble e instalación

1. DESCRIPCIÓN

1.1 Las nubes acústicas Formations™ son un sistema de borde perimetral diseñado para crear instalaciones de plafón completo y listas para armar para “nubes de plafón” con tamaños desde 6' x 6' hasta 14' x 14'. Formations está diseñado para trabajar con los productos Armstrong OPTIMA®, ULTIMA®, y METALWORKS™ en los bordes Vector™ y tegulares para el sistema de suspensión de 15/16".

1.1.2 En el estuche se incluyen:

- El borde Axiom-Vector, con detalles en el extremo cortados de fábrica para formar una nube del tamaño requerido.
- Componentes del sistema de suspensión cortados a la medida para facilitar la instalación de plafones de 24 x 24 de tamaño completo.
- Cable aeronáutico, cortado a una longitud de 10' en la cantidad que se requiera para la instalación.
- Canaleta de transporte StrongBack™, cortada a la medida para permitir la instalación del cable aeronáutico 24" desde la cara vertical del borde Axiom.
- Empalmes Axiom para unir las secciones de Axiom.
- Abrazaderas de conexión Axiom para unir los componentes del sistema de suspensión al Borde Axiom.
- Diagrama de componentes Axiom para colocar de manera adecuada las secciones de borde perimetral.

NOTA: No se incluyen los remaches POP, tornillos y equipo necesarios para sujetar a la estructura. Los plafones se ordenan por separado.

Los estuches contienen todos los componentes necesarios para construir y colgar una nube completa excepto los plafones, tornillos o remaches POP necesarios para sujetar las abrazaderas a los miembros del sistema de suspensión y el equipo necesario para sujetar a la estructura.

1.1.3 La mayoría de los códigos de construcción requieren que los componentes de construcción no estructurales se sujeten. Armstrong también recomienda sujetar de acuerdo con los requerimientos del código local de construcción. Por favor consulte con el profesional del código de construcción con jurisdicción sobre el proyecto para determinar los requerimientos adecuados de sujeción para esta instalación. No se incluyen los sujetadores en este estuche.

1.1.4 Formations, al igual que otros elementos arquitectónicos ubicados en el plano del techo, puede obstruir o desviar el patrón de distribución de agua del aspersor contra incendios existente o planeado. Se recomienda a los diseñadores e instaladores que consulten a un ingeniero de protección contra incendios, NFPA 13, y sus códigos locales para orientarse respecto a las técnicas de instalación adecuadas donde estén presentes los sistemas para detectar o extinguir incendios.

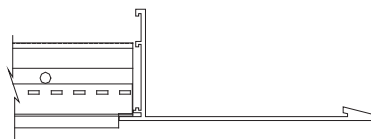
PRECAUCIÓN: Los plafones utilizados en las nubes acústicas Formations deben limitarse a no más de 1.25 lb/sf. El uso de plafones que sobrepasen el límite de peso declarado puede resultar en el fallo de los componentes del sistema de suspensión.

2. INSTALACIÓN

NOTA IMPORTANTE: El borde Axiom-Knife Edge-Vector se debe usar con la instalación de plafones Ultima, Optima or MetalWorks Vector. Para plafones Tegular se debe usar el borde Axiom Knife-Edge.



plafón Vector

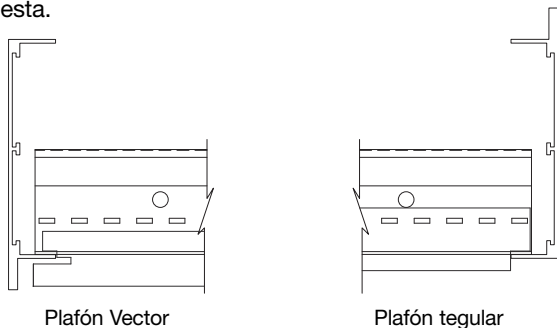


plafón Tegular



plafón de orilla cuadrado

NOTA IMPORTANTE: El borde Axiom-Vector debe instalarse con el lado de la brida hacia abajo al utilizarse con un plafón Armstrong Vector. Invierta el borde para todos los demás tipos de plafones de modo que la cara plana del plafón quede expuesta.



3. PRENSAMBLE

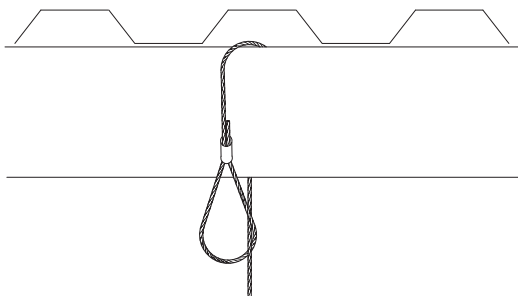
3.1 Estudie los planos de distribución de la nube y verifique que el contenido del estuche esté completo. Llame al 800-840-8521 para solicitar la reposición de los componentes faltantes.

3.2 Revise la ubicación de las canaletas de transporte StrongBack. Se colocarán a 2' del lado más largo de la nube y después a 4' en el centro (note que en algunos casos este patrón resultará en dos canaletas de transporte StrongBack colocadas a 2' entre sí en el centro de la nube).

4. SUJETE LOS CABLES DE COLGANTEO A LA ESTRUCTURA

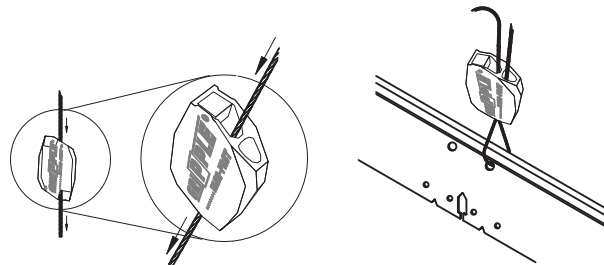
4.1 Los cables de colganteo (artículo AC1210) se localizan a lo largo de la longitud de la canaleta de transporte StrongBack a 1' del extremo (2' desde las orillas de la nube) y después 4' en los centros (note que en algunos casos este patrón resultará en dos cables de colganteo colocadas a 2' entre sí en el centro de la nube).

4.2 No se proporciona el equipo para la sujeción del cable a la estructura del edificio. Los cables se equipan con un lazo en un extremo que se ceñirá al equipo de montaje adecuado para la superficie a la que se sujetará. Seleccione un equipo que sea capaz de soportar un mínimo de 200 libras (92 kilogramos).



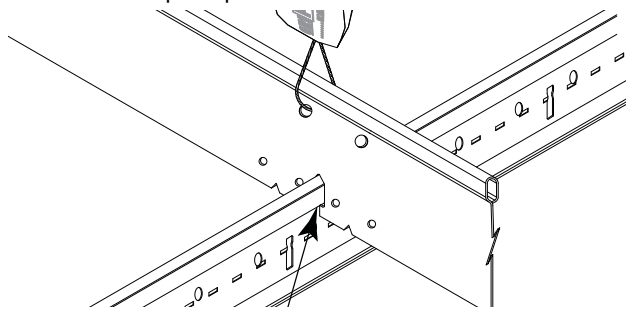
5. CUELGUE LAS CANALETAS STRONGBACK

5.1 Sujete las canaletas de colganteo Axiom StrongBack (artículo SHC4, 6, 8, 10, 12) a los cables de colganteo utilizando los conectores "Lazo rápido" (artículo ACHC) que se proporcionan en el estuche. Inserte el cable a través de un extremo del conector y después a través del agujero del alambre de colganteo adecuado en la canaleta de apoyo. Deslice el cable de regreso a través del conector "Lazo rápido" y ajústelo a la altura adecuada. Siga las instrucciones que se proporcionan con los conectores, si es necesario liberar el cable del conector.

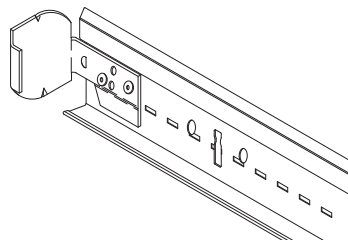


6. INSTALE LAS TES PRINCIPALES

6.1 Instale las Tes principales en las muescas adecuadas en las canaletas de colganteo StrongBack. La primera Te principal estará a 1' a partir del extremo de la canaleta y las restantes se colocarán a 2' del centro. Deslice la Te principal a través de las ranuras o doble la pestaña en un lado de la ranura para que no estorbe, de modo que la Te principal pueda instalarse por debajo. Doble la pestaña de vuelta a su posición debajo del bulbo de la Te principal.

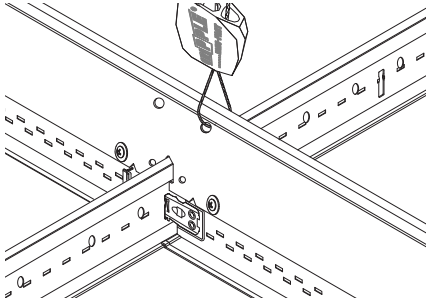


6.2 Sujete las abrazaderas de las Tes secundarias Axiom (artículo AXCCLT) a cada extremo de cada Te principal, colocándolas como se muestra en el dibujo. La parte superior de la abrazadera debe tocar la parte inferior del bulbo del sistema de suspensión y la parte inferior de la Te principal debe estar en contacto con el tope abreviado en la abrazadera. Asegure cada abrazadera con dos remaches POP o tornillos para lámina metálica del #8 (note que se prefieren los remaches POP en lugar de los tornillos porque no interfieren con la colocación de los plafones).

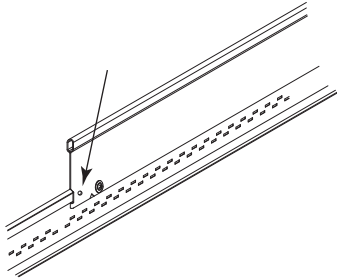


7. INSTALE LAS TES SECUNDARIAS

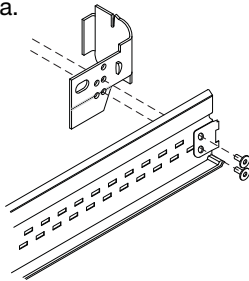
7.1 Instale las Tes secundarias de 2' entre las Tes principales. Después de instalar todas las Tes secundarias, deslice las canaletas de colgante StrongBack a lo largo de las Tes principales de modo que se apoyen contra las Tes secundarias. Atornille la canaleta de apoyo a las Tes secundarias insertando un tornillo de punta afilada para lámina metálica #8 x 9/16" en los agujeros en cada lado de la Te principal como se muestra en el dibujo a continuación.



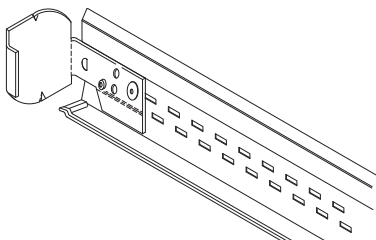
7.2 Doble las pestañas en los extremos de la canaleta de soporte StrongBack como se muestra, para que se ajusten debajo de la parte inferior del bulbo de las Tes secundarias y sujete con un tornillo #8 x 9/16".



7.3 Corte el detalle del extremo en las Tes secundarias que estarán en contacto con el borde Axiom. Sujete una abrazadera para Te secundaria Axiom en el extremo de cada Te secundaria como se muestra.



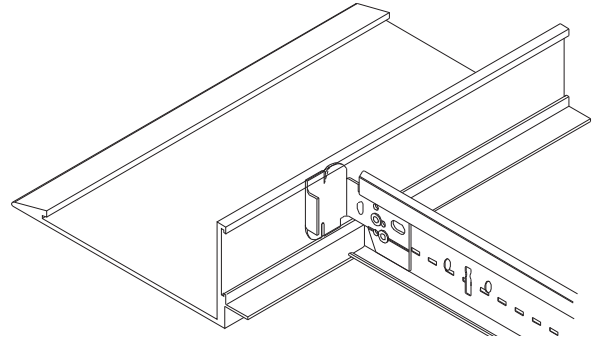
7.3.1 Note que se prefieren los remaches POP en lugar de tornillos. Uno de los sujetadores se alineará con la estaca más alta que se utilizó para sujetar el detalle de fábrica del extremo a la Te secundaria. Perfore un agujero para el segundo remache POP o inserte un tornillo para lámina metálica a través de la red de las Tes secundarias.



8. INSTALE EL BORDE AXIOM

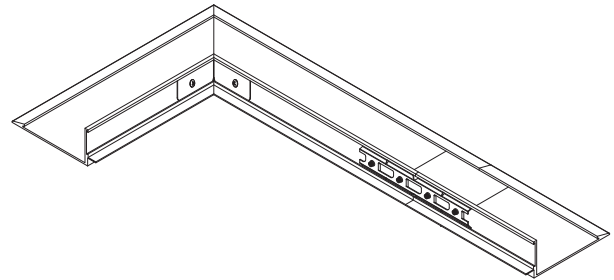
8.1 Utilice el dibujo de ensamble que se proporcionó para disponer las secciones del borde Axiom en la secuencia adecuada. Marque las ubicaciones para la línea de centro de los miembros del sistema de suspensión en el interior del borde como se indica a continuación: La primera Te secundaria o Te principal debe ubicarse a 24-5/16" desde los extremos del borde. Las partes restantes deben ubicarse a 24" en el centro.

8.2 Retuerza el miembro del sistema de suspensión, con la abrazadera para la Te secundaria Axiom sujeta, e insértela en los realces del borde Axiom. Sostenga la pestaña en la abrazadera con un par de pinzas y fije en su lugar retorciendo en el sentido de las manecillas del reloj.



8.2.1 Repita este proceso para todas las abrazaderas. Ajuste la posición de los miembros instalados del sistema de suspensión empalmado para alinear con las marcas de referencia de la línea central.

8.3 Conecte las secciones del borde Axiom con las placas de empalme como se requiera. El dibujo de ensamble que se proporcionó mostrará la cantidad y ubicación correcta de las placas de empalme. Los empalmes de las esquinas deben doblarse a 90° antes del ensamble.



8.3.1 NO APIRIETE DE MÁS LOS TORNILLOS. El par de torsión excesivo resultará en la deformación del borde y esto se reflejará en la superficie acabada.

9. INSTALE LOS SUJETADORES/SOPORTE SÍSMICO

9.1 La sujeción de las nubes instaladas en proyectos donde se anticipa actividad sísmica ligera (categorías de diseño sísmico A y B del Código Internacional de Construcción (International Building Code o IBC)) puede lograrse instalando un par de cables cruzados de 2' dentro desde cada orilla del ensamble. Estos cables se sujetarán a las canaletas de apoyo y tendrán una inclinación no mayor de 45° a partir de la horizontal.

9.2 En áreas donde la actividad sísmica anticipada será de moderada a intensa, los cables cruzados se sustituirán con un sistema de soporte más adecuado para las fuerzas a las que se someterá.

9.2.1 Estudios realizados en el Laboratorio de Simulación Sísmica para el Diseño de Estructuras (Structural Engineering Earthquake Simulation Laboratory), ubicado en la Universidad Estatal de New York, Buffalo, obtuvieron resultados satisfactorios con un soporte rígido fabricado de conducto EMT (Tubería Metálica de Instalación Eléctrica) de 1/2".

9.2.2 El sistema de soporte probado consistió en un miembro vertical que se extendía de la canaleta de soporte a la estructura arriba próxima a cada esquina de la nube. Estos miembros se colocaron en las intersecciones de la Tes principales/canaletas

de soporte más cercanas a las esquinas del ensamble. Se sujetaron dos miembros adicionales a la parte inferior de la vertical y se extendieron a la estructura a un ángulo que no superó los 45° a partir de la horizontal. Estos miembros estaban en posición paralela a los lados de la nube.

9.2.3 El equipo de diseño del proyecto debe aprobar los sistemas de sujeción/soporte y el departamento local de construcción debe revisarlos.

10. INSTALE LOS PLAFONES

10.1 Limpie y alinee los componentes Axiom e instale los plafones para completar el ensamble.

10.2 NOTA IMPORTANTE: Los plafones Ultima y Optima Vector deben instalarse con abrazaderas de retención sísmica (artículo 442) en todos los proyectos designados como Categoría de Diseño Sísmico D, E, o F. Consulte el instructivo de instalación (CS-3426 0602) para orientarse sobre la correcta aplicación de estas abrazaderas.

MÁS INFORMACIÓN

Para obtener más información, o para comunicarse con un representante de Armstrong, llame al 1 877 ARMSTRONG.

Para obtener información técnica completa, planos detallados, ayuda de diseño asistido por computadora, información sobre instalación y otros servicios técnicos, llame a TechLineSM services al 1 877 ARMSTRONG o envíe un FAX a 1 800 572 TECH.

Para enterarse de la más novedosa selección de productos e información de especificaciones, visite armstrong.com/ceilings.

Todas las marcas están registradas y son propiedad de AWI Licensing Company

LA-297183-309

Impreso en los Estados Unidos de América

