



SISTEMAS DE PANELES

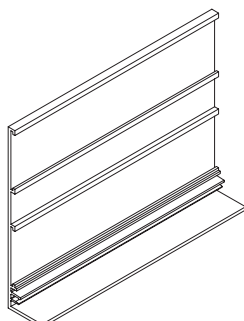
[Juntos transformamos ideas en realidad.]®

Tablones METALWORKS™

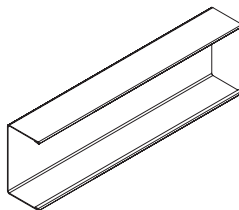
Instrucciones de Instalación

1. DESCRIPCIÓN

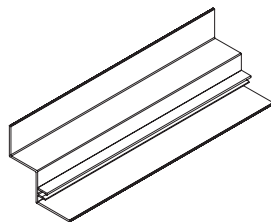
- 1.1. El tablón METALWORKS es un sistema de paneles (cielo raso) fabricado con tabloncillos de gancho de tamaño estándar, cuyo material es acero galvanizado con un recubrimiento de pintura electrostática en polvo para proveer un acabado resistente a los daños, la suciedad y el tallado. Los paneles están disponibles en dos tamaños, 16" x 72" y 16" x 96". Los paneles pueden estar microperforados o no perforados.
- 1.2. Los tabloncillos se apoyan en un sistema de suspensión conformado por paneles de yeso estándar y tes secundarias de gancho especialmente adaptadas.
- 1.3. Las instalaciones que terminan en una interfase de la pared están bordeadas con aluminio "F" o con molduras de sombra "F", o con el artículo #7835 canaleta "C". Las instalaciones suspendidas están circundadas con un borde perimetral de tablón de aluminio extruido especialmente diseñado.



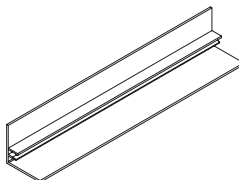
Borde perimetral de tablón MetalWorks



7835 Canaleta C



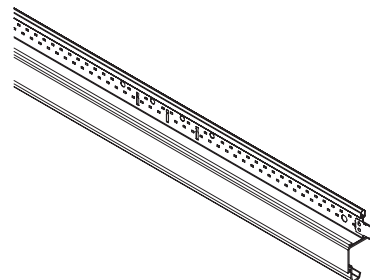
Moldura sombra de pared RA5F



Moldura de pared RA4F

2. INSTALACIÓN DEL SISTEMA DE SUSPENSIÓN

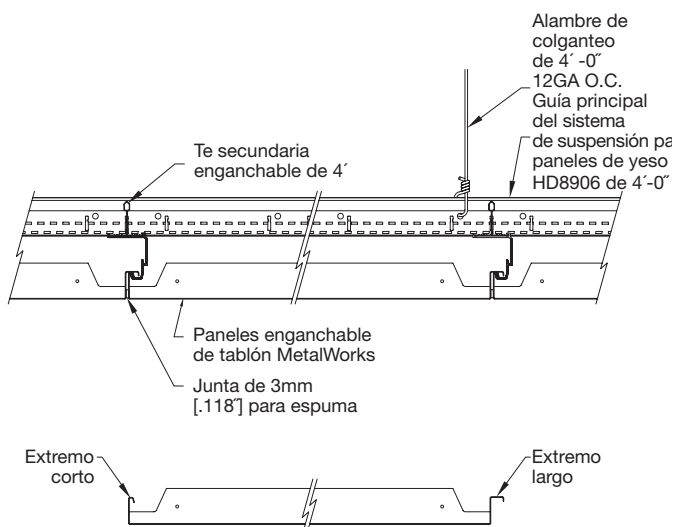
- 2.1. Lea este documento completo antes de comenzar la instalación.
- 2.2. La distribución del sistema de suspensión deberá ser como se especifica detalladamente en los documentos de construcción. Cuando la distribución del plafón no está definida, debe asumirse que los bordes en los lados opuestos del espacio serán iguales entre sí y mayores a 1/2 de la dimensión del paneles en esa dirección.
- 2.3. La instalación del sistema de suspensión se adecuará a los códigos y estándares de construcción locales, excepto cuando se indique otra cosa en las secciones 2.3 y 2.4 y en la sección 5 de este documento.
- 2.4. Las tes principales de los paneles estándar de yeso (artículo #HD8906) serán instaladas a 4' del centro y sostenidas por lo menos por un cable de espesor 12 espaciado a no más de 4' de los centros a lo largo de cada te principal.
 - 2.4.1. Cuando se desee una instalación de los colgadores a una distancia mayor a 4', el instalador deberá contactar a TechLine de Armstrong al 1-877-276-7876 para obtener información sobre la carga permitida para la aplicación específica. La persona que llame debe estar preparada para dar la información de código pertinente, un plan del cielo raso y hojas de corte para todos los accesorios montados de los paneles.
- 2.5. Las tes secundarias de gancho serán instaladas en filas continuas espaciadas para concordar con la longitud de los paneles (72" ó 96").
 - 2.5.1. Es importante que el lado abierto del gancho de todas las caras de las tes apunten en la misma dirección.



2.5.2. Pueden requerirse tes estándares de paneles de yeso de 4' para proveer apoyo a las instalaciones de luz u otros accesorios montados a los paneles que se colocan en los paneles. El peso de estos componentes debe ser cargado por el sistema de suspensión o estar soportados directamente en la estructura. No podrán ser apoyados en el tablón del cielo raso.

3. INSTALACIÓN DEL PLAFÓN

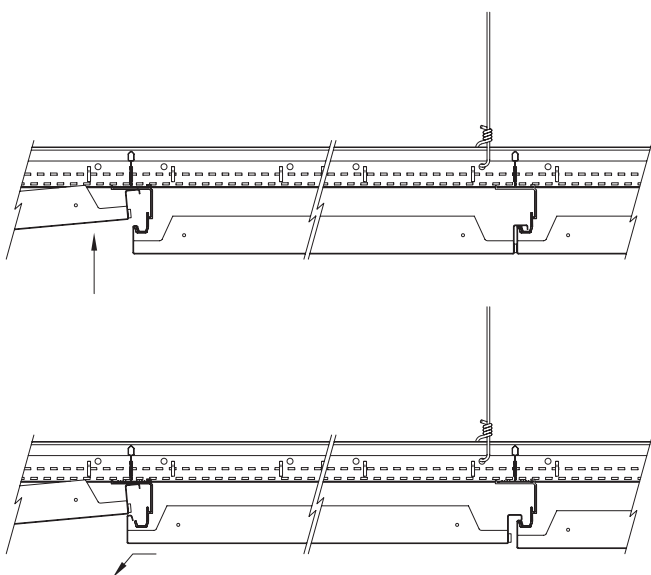
3.1. Instale los paneles de tamaño completo colocando el extremo del gancho largo sobre el paneles adyacente y colocando la punta del gancho corto en la te de gancho.



3.1.1. Coloque un cordel para marcar a lo largo del techo (cielo raso) y alinee los paneles según la línea.

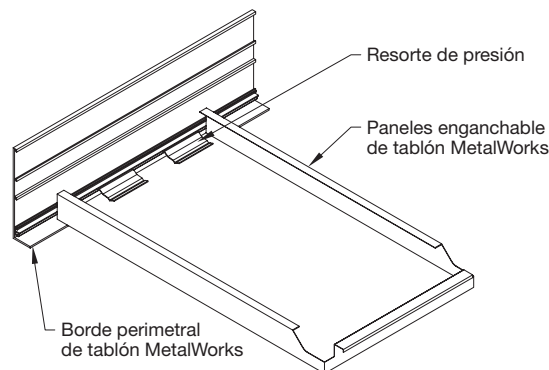
3.2. Una unión de 1/8" de grosor se encuentra a dos lados de cada paneles. Este espacio se necesita para permitir el acceso al techo (cielo raso) una vez instalado.

3.3. Se accesa a los paneles levantando primero la punta del gancho largo del paneles adyacente lo suficiente para poder desacoplar el gancho corto de la te de gancho.



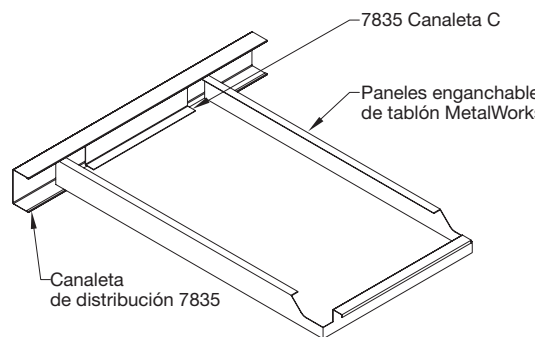
4. INSTALACIÓN DEL RESORTE DE PRESIÓN

Las orillas de los paneles cortados se colocan en su sitio, en los bordes perimetrales de aluminio extruido, insertando resortes de presión en la ranura de los bordes perimetrales.



4.1. Instale un resorte de presión por cada pie de la orilla del paneles, o los que se requieran para mantener el contacto entre la orilla del paneles y la brida del borde.

4.2. Utilice la canaleta de distribución, artículo #7835SC, para retener los paneles cortados cuando utilice la canaleta "C" de acero en los perímetros.



5. DETALLES DEL PERÍMETRO

5.1. Instalaciones que terminan en una pared.

5.1.1. Sujete el borde perimetral especificado a las paredes a la altura especificada en los documentos de construcción. Esta moldura sostendrá la cara de los tabloncillos instalados.

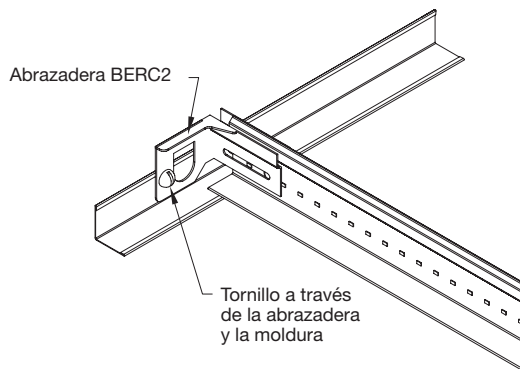
5.1.2. Instale una segunda moldura de pared, artículo #7800, a 2-1/2" sobre la brida horizontal de la primera moldura. Esta segunda moldura sostendrá los componentes del sistema de suspensión.

5.1.3. Sujete las tes principales y las tes secundarias de gancho a la moldura superior utilizando la abrazadera BERC2. Esta sujeción mantendrá el espacio del sistema de suspensión en las paredes. Ver los requerimientos adicionales para la aplicación sísmica de la abrazadera BERC2 que se encuentran en la sección 5 de este documento.

5.1.3.1. Deslice la abrazadera BERC2 hasta los extremos cortados de las tes principales.

5.1.3.2. Coloque la abrazadera BERC2 en el brazo vertical de la moldura 7800.

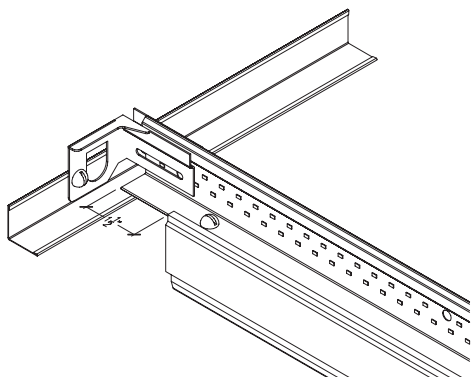
5.1.3.3. Ensamble la abrazadera BERC2 a la moldura colocando un tornillo a través de la moldura y la abrazadera tal como se muestra.



5.1.3.4. Corte las tes secundarias de gancho según la longitud.

5.1.3.5. Quite 1-1/2" de la extrusión de aluminio cortándola con una segueta.

5.1.3.6. Inserte un tornillo a través del gancho de aluminio y en la brida de la te si no hay un remache a una distancia menor de 6" de la orilla de corte de la te.



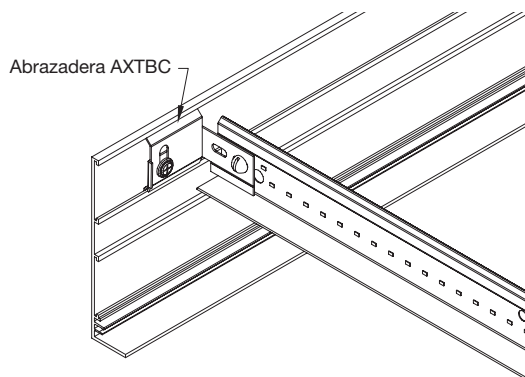
5.1.3.7. Deslice la abrazadera BERC2 en las tes de corte. Instale las tes, alinee y ensamble a la moldura como se describe en la sección 4.1.3.3.

5.2. Instalaciones suspendidas

5.2.1. Corte los componentes del sistema de suspensión a lo largo y sujete las abrazaderas AXTBC como se muestra.

5.2.2. Añada alambres colgantes cuando se requiera. Cada extremo de cada te principal debe tener un alambre a una distancia no mayor de 12" desde el extremo cortado.

5.2.3. Cada te secundaria cortada debe tener un alambre más cerca del borde que del punto medio de la te, pero este alambre no debe estar a más de 12" del extremo de la te.

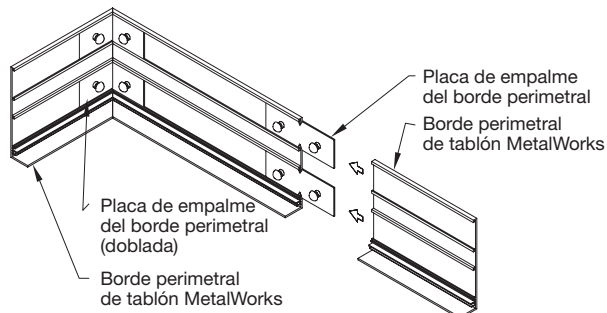


5.2.4. Corte el borde perimetral según la longitud y las esquinas del inglete.

5.2.5. Sujete el borde perimetral a las abrazaderas AXTBC en los componentes del sistema de suspensión.

5.2.6. Junte las secciones del borde perimetral con las placas de empalme.

5.2.7. Las placas de empalme que conectan las secciones con inglete del borde están dobladas al ángulo correcto.



6. INSTALACIÓN SÍSMICA

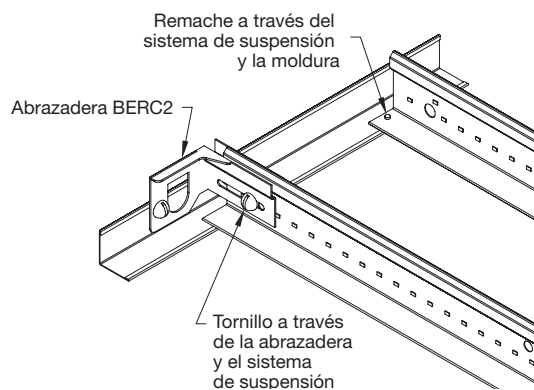
6.1. Siga estos requerimientos adicionales para la instalación en áreas sujetas a potencial actividad sísmica severa (Categorías D, E y F de diseño sísmico IBC o zonas sísmicas UBC 3-4)

6.2. Instale filas adicionales de tes secundarias de paneles estándar de yeso (artículo #XL8945) entre las filas de tes de gancho instaladas en la sección 2.5.

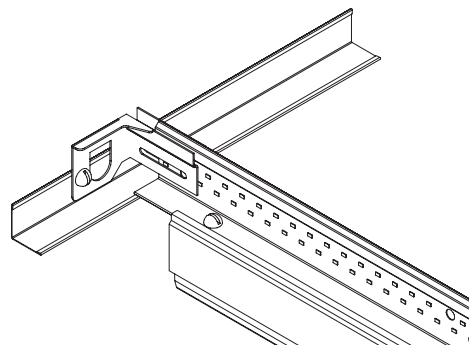
6.2.1. Las instalaciones con paneles de 72" tendrán las tes espaciadas a 3' de los centros.

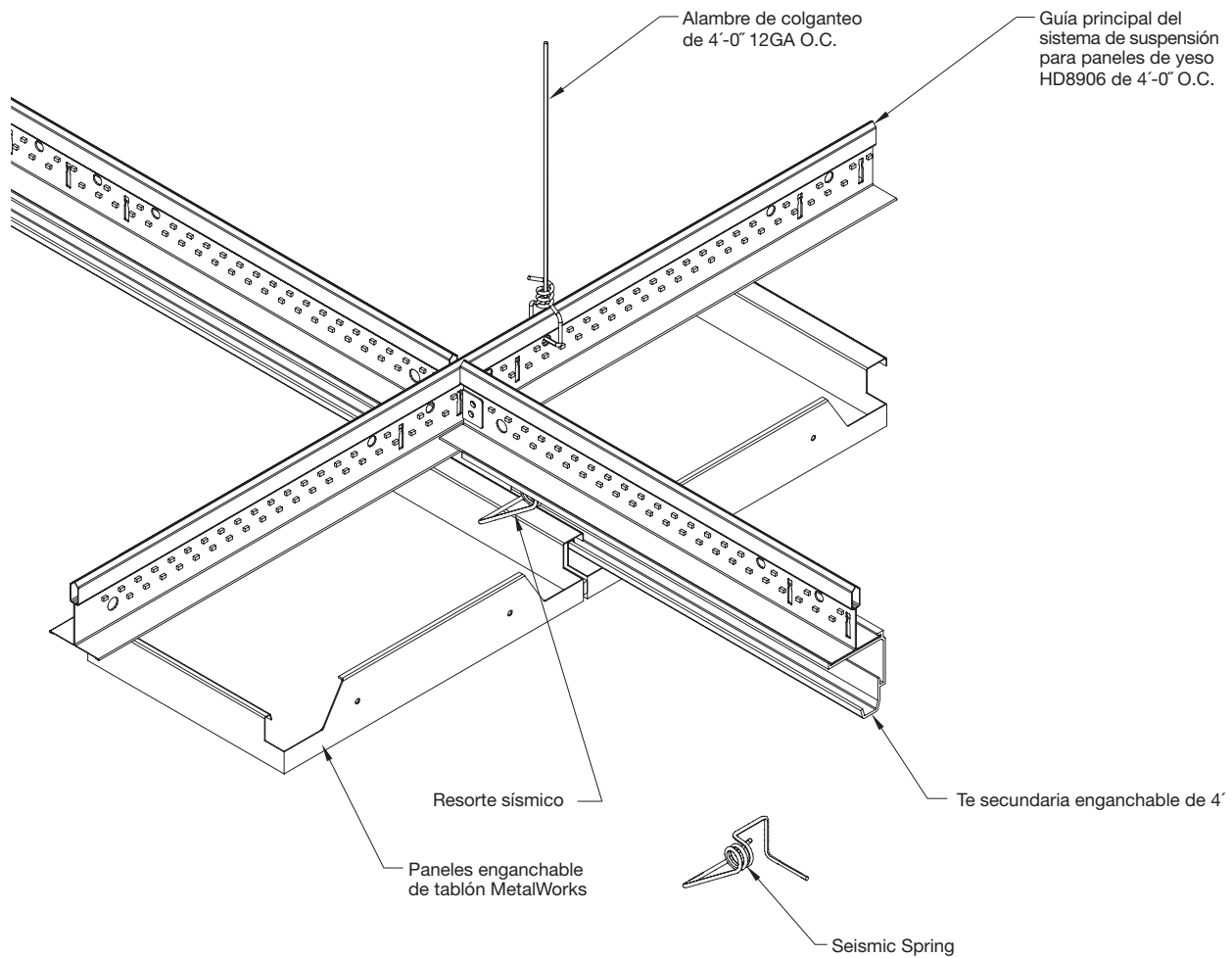
6.2.2. Las instalaciones de paneles de 96" tendrán las tes espaciadas a 4' de los centros.

6.3. Sujete un extremo de cada fila de tes principales y un extremo de cada fila de tes a la moldura de la pared reacomodando la abrazadera BERC2 con un remache o insertando un tornillo en la ranura de la abrazadera BERC2.



6.4. Los extremos opuestos de cada fila de tes principales y tes deben ser cortados a 3/4" de la pared y estar libres para deslizarse en la abrazadera BERC2.





6.5. Instale los resortes sísmicos (artículo #5337) como se muestra en el dibujo.

6.5.1. Gire el resorte en la dirección de las manecillas del reloj para asegurar las ranuras formadas en la te de gancho.

6.5.2. Instale un resorte en cada paneles.

6.6. Siga todos los otros requisitos del código de construcción al realizar la instalación sísmica.

MÁS INFORMACIÓN

Para obtener más información, o para comunicarse con un representante de Armstrong, llame al 1 877 ARMSTRONG.

Para obtener información técnica completa, planes detallados, ayuda de diseño asistido por computadora, información sobre instalación y otros servicios técnicos, llame a TechLine™ Services al 1 877 ARMSTRONG o envíe unFAX a 1 800 572 TECH.

Para enterarse de la más novedosa selección de productos e información de especificaciones, visite armstrong.com/ceilings.