



SISTEMAS

DE PAREDES

[Juntos transformamos ideas en realidad.]®

WOODWORKS® Ekos™ Sistemas de pared

Instrucciones de instalación

1. DESCRIPCIÓN GENERAL

1.1 Descripción del producto

Los sistemas de pared Woodworks Ekos constan de paneles de pared con patrón de madera perforados o sin perforar que están disponibles con una variedad de instalaciones del sistema y accesorios de bordes. Los paneles de pared Ekos están sujetos a paredes de yeso existentes por medio de lengüetas postizas internas, que a su vez están sujetadas a la pared base.

Los paneles de pared Ekos están compuestos de productos hechos con patrones de madera reales y un sustrato de fibra mineral. Están disponibles en un grosor estándar y tres alturas estándar. Los accesorios del sistema incluyen madera sólida, aluminio y materiales de plástico.

Los paneles de pared Ekos no se recomiendan para la instalación en áreas de alto impacto o tráfico.

1.2 Almacenamiento y manejo

Para evitar que se dañen, los componentes Ekos deben ser almacenados en un espacio interior seco y deberán permanecer en sus cajas antes de la instalación. Las cajas deben almacenarse en posición horizontal. Debe tenerse cuidado al manejarlos para evitar dañarlos o ensuciarlos. No almacene en espacios no acondicionados con humedad relativa mayor a 55% o menor a 25% y temperaturas inferiores a 50°F (10°C) o mayores a 86°F (30°C). Los paneles y accesorios no deben ser expuestos a temperaturas extremas, por ejemplo, cerca de una fuente de calor o una ventana donde haya luz solar directa.

1.3 Condiciones del sitio

A los materiales WoodWorks Ekos se les debe permitir alcanzar la temperatura ambiente y tener un contenido de humedad por mínimo 72 horas antes de la instalación. Sin embargo, no deben instalarse en espacios donde la temperatura o las condiciones de humedad varíen mucho de temperaturas y condiciones que serán normales en el espacio ocupado.

1.4 Consideraciones de aplicación

Los paneles de pared Ekos están diseñados para ser instalados con lengüetas y accesorios de instalación Ekos en una orientación vertical. No se recomiendan las aplicaciones horizontales. No se recomienda apilar los paneles. Los paneles de pared Ekos no deben usarse para soportar elementos secundarios que normalmente se cuelgan en las paredes como fotos, relojes, etc. Dichos elementos deben sujetarse encima de los paneles de pared Ekos desde el borde de madera sólida encima de los paneles, o a través de los paneles con montantes directamente a la pared.

1.5 Temperatura y humedad durante la intalación

Los paneles de pared y los accesorios de madera sólida WoodWorks Ekos son productos con acabado para interiores, diseñados para instalarse en condiciones de temperaturas entre los 50°F (10°C) y los 86°F (30°C), en espacios cerrados y donde los sistemas de climatización están funcionando continuamente. La humedad relativa no deberá disminuir a menos de 25% o exceder de 55%. Deberá haber ventilación apropiada del pleno en áreas con humedad alta. Todo el yeso, concreto, terrazo o cualquier otro trabajo al fresco debe estar completamente seco. Todas las ventanas y puertas deben estar previamente instaladas. El sistema de calefacción, ventilación y aire acondicionado debe estar instalado y estar funcionando, donde sea necesario, para mantener las condiciones de temperatura y humedad antes, durante y después de la instalación del sistema WoodWorks Ekos.

1.6 Color

Los paneles de pared WoodWorks Ekos están disponibles en cuatro acabados estándar. Los accesorios de madera sólida también están disponibles en cuatro acabados estándar, y los accesorios de borde de aluminio en dos colores. Las variaciones naturales en color y veta son características del patrón de madera y los productos de madera sólida. Para maximizar la consistencia visual, ordene e instale los paneles y el borde Ekos al mismo tiempo, ya que los diferentes patrones y producción de madera variarán de color y veta, además que tienden a oscurecerse con el tiempo.

1.7 Recomendaciones de herramientas y cortes

Necesitará las siguientes herramientas: Cuchillo genérico, láser u otro nivel, borde recto, sierra ingleteadora, taladro inalámbrico con brocas para desatornillar, tornillos de cabeza de corneta alto-bajo #6 x 1-1/4", cinta métrica, pegamento para madera, pistola neumática de clavos y compresor, y una sierra de espiral.

No recomendamos usar una sierra sable para cortar los paneles de madera a menos que los bordes cortantes estén escondidos por algún tipo de adorno, como un receptáculo o placa de interruptor.

Para los cortes de los paneles que si se verán, recomendamos usar una sierra de espiral. Por favor revise las siguientes recomendaciones para usar este tipo de herramienta, así como las precauciones al usar otras herramientas.

Sierra de espiral (Roto-Zip): Se puede usar una sierra de espiral para hacer cortes de receptáculos e interruptores, o puede usarse para hacer cortes rectos para modificar el largo de los paneles. Esta herramienta puede hacer cortes por penetración y cortes desde el borde. El corte se hace por el lado frontal. Los bordes que resultan son limpios y exactos. Este corte produce menos polvo en el aire que una sierra circular.

Cuchillo genérico: Este corte no es tan fácil como lo es con la tabla de fibra mineral descubierta. La hoja debe estar afilada (use una piedra para afilar en lugar de cambiar de hojas), y el patrón ofrece resistencia considerable a la hoja al pasar por la tabla. El corte que resulta es relativamente limpio, con pocas o ninguna astilla.

Sierra circular: Una sierra circular inalámbrica hace un corte limpio cuando el panel es cortado por el lado trasero. Si el corte es hecho por el lado frontal, habrá muchas astillas en el frente debido a la dirección de los dientes en la hoja. Con este corte habrá una cantidad considerable de polvo.

▲ PRECAUCIONES

- Nunca corte un panel encima de otro panel.
- Nunca instale paneles de pared Ekos por encima de la línea del techo (cielo raso). Aunque el plafón se ve de madera sólida, no lo es, y no sería un buen lugar para una aplicación segura de molduras de pared para un techo.

▲ ¡PRECAUCIÓN! POLVO DE MADERA. Aserrar, lijar y toronar productos de madera puede producir polvo. El polvo de madera flotante puede causar irritación respiratoria, de ojos y de piel. La Agencia Internacional de Investigaciones sobre el Cáncer (IARC, por sus siglas en inglés) ha clasificado el polvo de madera como agente cancerígeno nasal en los humanos.

Medidas preventivas: Si se usan herramientas eléctricas, éstas deben estar equipadas con un colector de polvo. Si se encuentran altos niveles de polvo, utilice una máscara antipolvo apropiada NIOSH. Evite que el polvo entre en contacto con los ojos y la piel.

Medidas de Primeros Auxilios en caso de irritación: Enjuague sus ojos o piel con agua por al menos 15 minutos.

2. INSTALACIÓN DE PAREDES EKOS

2.1. Determine el grueso de los paneles del borde

El ancho de los paneles es de 24", con una franja o borde decorativo opcional de 1/2" entre ellos. Los mismos paneles también pueden ser instalados con un adorno de 1/8" entre los paneles que usan la lengüeta rebordeada de pared. Si la instalación de los paneles de pared no comienza ni termina enfrente de otra pared, todos los paneles serán de ancho completo.

Si ambos lados de la instalación topan con otras paredes, no es probable que instale paneles de ancho completo. Los paneles en cada extremo deben ser iguales y deben ser lo más grande posible.

Para calcular los anchos de los paneles del borde con un adorno de 1/2" entre paneles, primero divida la dimensión de la pared entre 24,5". Tome el restante, agregue 24,5", y divida a la mitad. Esta es la dimensión desde la pared inicial hasta la orilla del primer panel del borde.

EJEMPLO: La habitación mide 27' 4". Cambie esto a un equivalente decimal en pulgadas (324.33). Divida entre 24.5 para obtener paneles de 13.24. Esto es 13 paneles y 0.24 de otro panel. 0.24 de otro panel equivale a 5.88". Agregue 24.5" (el tamaño del módulo del panel) a 5.88" y obtenga 30.38". Divida eso a la mitad y obtenga 15.19". Cambie de nuevo a fracciones y obtenga 15-3/16". Esto es el ancho del primer panel del borde.

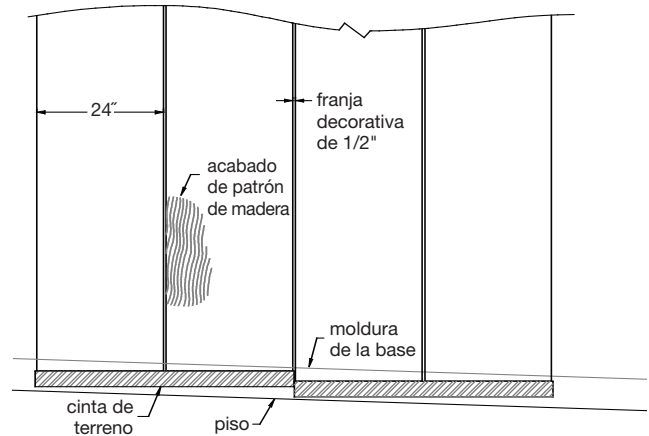
Para calcular los anchos del borde con un adorno de 1/8" entre los paneles, usando la LENGÜETA DE PARED, primero divida la dimensión de la habitación entre 2', luego tome el restante, agregue 2', y divida a la mitad.

Usted puede necesitar calcular los paneles del borde primero si el piso no está nivelado.

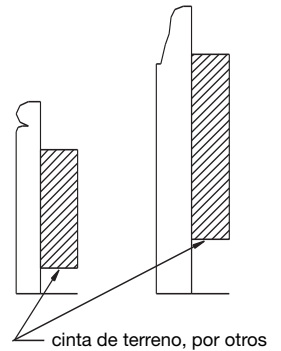
2.2 Establezca una línea de nivel

Establezca una línea recta a lo largo de la pared cerca del piso como una base para los paneles de la pared. Esta línea debe ser 1/2" menor que la altura de acabado (ya sea 4" o 6") desde la moldura de la base que está usando.

NOTA: Asegúrese de que la línea de nivel no sea más alta que la altura desde la moldura de la base. Si el piso está extremadamente desnivelado, tal vez tenga que trazar más de una línea de nivel para ajustarse al desnivel del piso. Esto resultaría en una línea a nivel "escalonada". Si la línea a nivel está "escalonada", el escalon debe ocurrir entre los paneles. (vea el ejemplo de abajo)



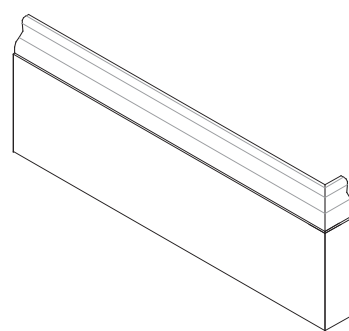
Instale la madera de grosor de 3/4" (por otros), alineando la parte superior de la madera con la línea de nivel. El ancho de esta madera necesita ser de entre 2"-4", dependiendo de las condiciones de la pendiente y la altura de la moldura base. Asegure la madera a los montantes de la pared con sujetadores apropiados. Usted usará esta madera como una "cinta de terreno". El borde de la parte inferior de los paneles de pared descansará en esta madera. Es importante que sean instalados al nivel, para que los paneles estén rectos cuando los coloque.



Corte los extremos de la moldura base según sea necesario y sujete la moldura base a la "cinta de terreno" que está instalada en la pared.

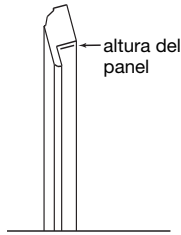
La orilla del fondo de la moldura base descansará en la superficie del suelo y cubrirá la "cinta de terreno". Use un sujetador apropiado. La pistola de clavos neumática funciona bien para esto.

Si la moldura de la base no alcanza de pared a pared, corte un "retorno" en la moldura base donde termina.



2.3 Instalación del sistema de pared

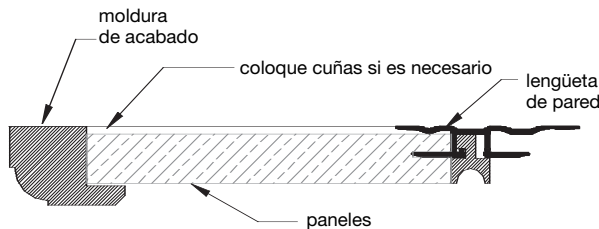
La moldura de acabado se usa en cada lado y en la parte superior de todas las instalaciones para cubrir las orillas sin refinar de los paneles. Instale la moldura de acabado verticalmente en un extremo de la instalación. El extremo de abajo de la moldura de acabado descansará en la parte superior de la moldura base con un corte recto. Corte el extremo superior de la moldura de acabado para que la ranura de inglete que está atrás de la moldura sea $1/8''$ mayor que el paneles si éste no llega al techo existente.



Si los paneles alcanzan el techo (cielo raso) existente, corte la parte larga del inglete hasta la altura del techo existente y corte el panel $1-1/8''$ más corto respecto a la altura del techo existente.

Si la instalación no es de pared a pared, instale la moldura de acabado verticalmente. Si la instalación es de pared a pared, instale la moldura contra la pared contigua.

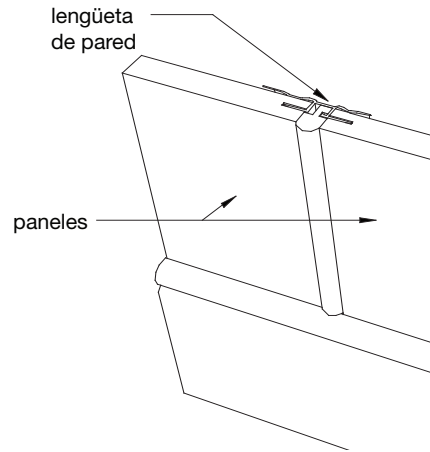
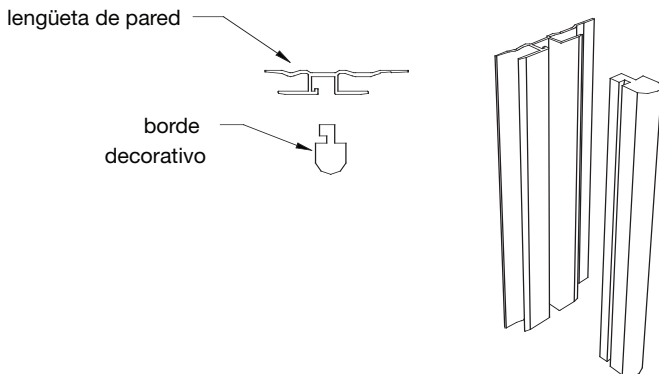
Mida desde la pared contigua, o el punto inicial, la dimensión calculada del borde. Pegue un hilo de plomada en la pared donde la orilla del primer paneles se asentará. Mida desde la ranura de inglete de la moldura hasta los diferentes puntos del hilo de plomada y marque el lugar donde cortará el paneles. Corte a lo ancho usando estas marcas como guía. Mida la altura deseada del paneles y córtelo con esta medida.



Coloque la orilla inferior del paneles en la cinta de terreno y deslice los lados del paneles dentro de la ranura de la moldura de acabado. Si la parte frontal del paneles no llena la ranura de la moldura de acabado, coloque cuñas detrás de la orilla del corte del paneles para que quede más ajustado.

Tal vez necesite hacer lo mismo en los bordes inferiores y superiores. La ranura de la moldura de acabado y la cavidad de la moldura base tienen el tamaño necesario para incluir el grosor de un paneles cuando las lengüetas están insertadas entre los paneles.

Ajuste un borde decorativo en una lengüeta de instalación de pared (la lengüeta no tiene que extenderse por todo el largo del paneles), y deslice la lengüeta en el borde de la línea del primer paneles. Si el borde decorativo sobresale en la parte frontal del paneles, debe cortar el borde para que descanse en la moldura base inferior y se detenga a $3/8''$ de la parte superior del paneles.



Si el borde no sobresale de la parte frontal del paneles, corte el borde para que descanse en la cinta de terreno y se extienda a la parte superior del paneles.

Si está usando la lengüeta rebordeada y ningún borde decorativo, corte la lengüeta para que descanse en la cinta de terreno y se extienda hasta la parte superior del paneles.



Sujete la lengüeta de pared a la pared usando los sujetadores adecuados para la composición de la pared.

Corte la altura del siguiente paneles, ajuste un borde decorativo en la lengüeta, deslice la lengüeta en la ranura del panel, y sujétela a la pared como se mencionó.

Continúe de esta manera hasta que alcance la otra orilla de la pared que está instalando. Si la instalación es de pared a pared, corte el último paneles cerca de la pared contigua, dejando espacio (aproximadamente $1-1/8''$) para que la moldura de acabado sea instalada en el extremo después de que se instale el paneles. Si no está empalmando el extremo con la otra pared, instale el último paneles de ancho completo y luego instale la moldura de acabado de manera vertical contra la orilla del último paneles.

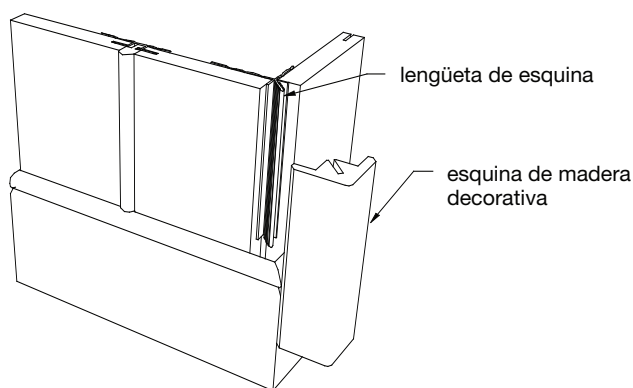
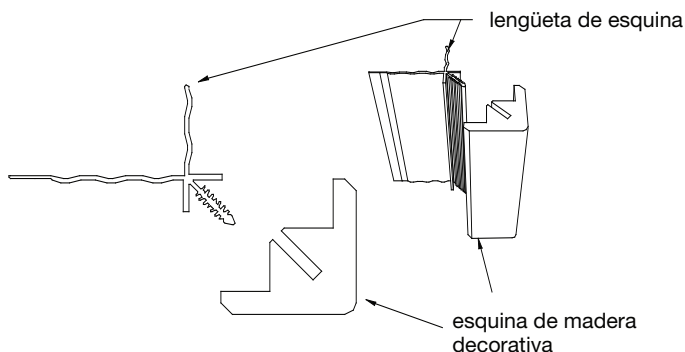
Corte y ajuste la moldura de acabado de manera horizontal a lo largo de la parte superior de los paneles de forma que se una con las molduras de acabado vertical que están a los lados de la instalación.

2.4 Cortes para interruptores y receptáculos

Localice con cuidado las orillas de los cortes deseados de la parte frontal del paneles. Corte el material para permitir acceso al interruptor o receptáculo. Puede que un electricista calificado tenga que instalar una extensión de la caja para el interruptor o el receptáculo antes de que el paneles sea instalado. Monte el paneles en la pared y sujételo con una lengüeta. Haga que el electricista vuelva a montar el interruptor o el receptáculo. **NOTA:** Todos bordes cortados del paneles deben ser sellados o cubiertos con un borde o moldura apropiada.

2.5 Esquinas exteriores

A las esquinas exteriores se les instala una lengüeta de esquina en la esquina de la pared. Luego usted clava una esquina de madera decorativa sobre la lengüeta después de que los paneles estén en su lugar.



2.6. Esquinas interiores

Cuando los paneles se encuentran en una esquina interior, debe ajustar uno de los paneles para que se empalme con el otro. Use un adhesivo de construcción (siga las recomendaciones del fabricante con respecto a la aplicación de adhesivos) para asegurar los paneles a la pared donde no haya lengüetas u otros medios para asegurar el paneles.

3. MANTENIMIENTO DE LAS PAREDES EKOS

3.1 Condiciones continuas del sitio

El ambiente interior en el cual están instalados los paneles y accesorios Ekos debe ser MANTENIDO a un nivel de humedad relativa SUPERIOR al 25%. La temperatura debe ser mantenida también entre 50°F (10°C) y 86°F (30°C) en todo momento.

3.2 Limpieza

El método recomendado para limpiar los paneles de pared Ekos es con una tela suave, húmeda y limpia.

También pueden funcionar los trapos tradicionales o un poco de cera para muebles (no aerosol). Sin embargo, nunca deben usarse limpiadores basados en solventes. Los productos hechos con jabón también pueden dejar residuos antiestéticos.

No use aerosol de ningún tipo en los paneles perforados. Además, tenga cuidado de no empapar un panel perforado o no perforado con alguno de estos métodos. (líquido, cera o limpiador)

3.3 Retoques y reparaciones

Puede usar una variedad de lápices para rellenar manchas y herramientas para retocar que están disponibles comercialmente para rellenar o reparar daños ligeros, como raspaduras, pequeñas aberturas o grietas en el patrón frontal, en los paneles de pared Ekos. Para obtener una lista de soluciones posibles que están disponibles en el mercado y que pueden complementar los colores Ekos, por favor contacte a TechLine al 877-ARMSTRONG.

Para evitar daños a alguna área grande de los paneles, no instale Ekos en áreas de alto impacto o de tráfico concurrido. Hay disponibles sistemas personalizados de pared WoodWorks para estos tipos de espacios.

MÁS INFORMACIÓN

Para obtener más información, o para comunicarse con un representante de Armstrong, llame al 1 877 ARMSTRONG.

Para obtener información técnica completa, planes detallados, ayuda de diseño asistido por computadora, información sobre instalación y otros servicios técnicos, llame a servicios TechLine™ al 1 877 ARMSTRONG o envíe un FAX a 1 800 572 TECH.

Para enterarse de la más novedosa selección de productos e información de especificaciones, visite armstrong.com/walls.

Patentes de E.U.A. en trámite.

Todas las marcas comerciales son propiedad de AWI Licensing Company

LA-297244-507

