

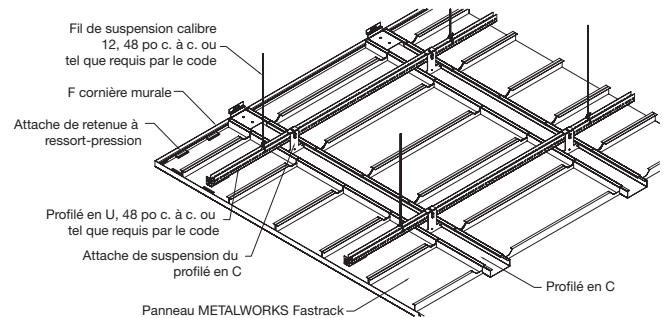
# METALWORKS<sup>MC</sup> Fastrack – système de plafond sur mesure



MetalWorks Fastrack – système de plafond sur mesure microperforé en gris argenté

## Principaux attributs

- Système de treillis linéaire exposé facile et rapide à installer
- Système modulaire facilitant la conception de l'éclairage et la souplesse d'emploi qui utilise un profilé en C pour panneaux à accrocher
- Panneaux entièrement accessibles avec le minimum d'obstructions du treillis – excellent pour les couloirs et les aires exigeant l'accès
- Options de panneaux à baisser disponibles
- Profilé en C de largeur typique de 4 à 12 po
- Vaste choix de perforations et de couleurs (voir pages 33 à 38)
- Couleur et surface identiques pour les éléments visibles du système de suspension et les panneaux de remplissage
- Conçu et testé pour les régions sismiques
- Résistance au feu de classe A



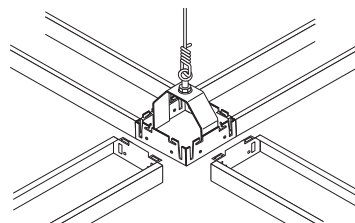
# METALWORKS<sup>MC</sup> Tartan – système de plafond sur mesure



MetalWorks Tartan – système de plafond sur mesure en gris argenté

## Principaux attributs

- Apparence visuelle esthétique distinctive
- Vaste choix de perforations et couleurs (voir pages 33 à 38)
- Système modulaire avec panneaux de remplissage et bandes profilées qui facilite l'intégration de l'éclairage, du système CVC et des gicleurs
- Suspension à accrocher basée sur les boîtes transversales et les profilés en C
- Disponibles en largeur de 4, 6, 8 ou 12 po
- Les ouvertures découpées à l'usine dans les boîtes transversales sont des points d'installation tout indiqués pour les projecteurs, les détecteurs de fumée, les gicleurs et autres éléments similaires
- Les modules Tartan peuvent être remplis avec des panneaux rectangulaires, trapézoïdes ou carrés ; les panneaux de métal carrés peuvent mesurer jusqu'à 4 pi x 4 pi mais exigeront alors des éléments de renfort
- La qualité de la couleur et de la surface sont identiques tant pour les éléments visibles du système de suspension que pour les panneaux de remplissage
- Conçu et testé pour les régions sismiques
- Résistance au feu de classe A



Intersection typique entre un treillis Tartan et une boîte transversale

Puisque les dimensions, finis et caractéristiques de performance des systèmes MetalWorks sur mesure sont non standard, visiter notre site web à [armstrong.com/metalworks](http://armstrong.com/metalworks) ou composer le 1 877 ARMSTRONG et demander l'équipe de gestion des projets de la division des spécialités architecturales.

# METALWORKS<sup>MC</sup> RH200 – système de plafond plat sur mesure

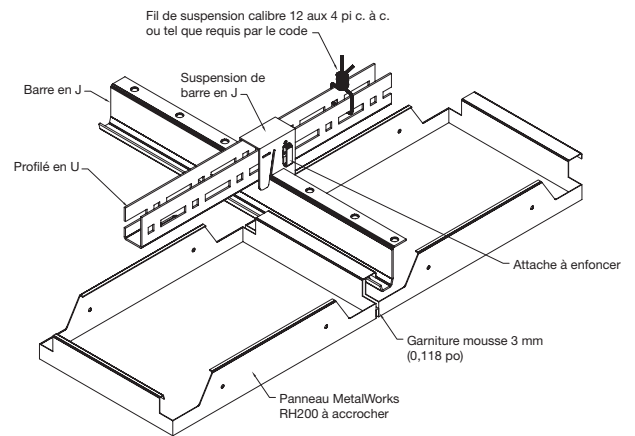


MetalWorks RH200 – système de plafond extérieur sur mesure microperforé en gris argenté

Médailillon : Vue du MetalWorks RH200 pour l'intérieur

## Principaux attributs

- Système sur mesure le plus versatile pour l'intérieur ou l'extérieur pour des motifs de planches de métal
- Système accessible qui utilise une suspension à barre en J avec panneaux rectangulaires à accrocher (RH)
- Vaste choix de perforations sur mesure et d'options de couleurs (voir pages 33 à 38)
- Joint apparent de 3 mm avec variété d'options de périmètre
- Ouvertures découpées à l'usine disponibles pour appareils d'éclairage encastrés et gicleurs
- Tous les panneaux sont accessibles à 100 % par le bas sans outil
- Dimensions des panneaux variant de 9 po à 2 pi de largeur et jusqu'à 8 pi de longueur. Autres dimensions disponibles.
- Conçu et testé pour les régions sismiques
- Résistance au feu de classe A



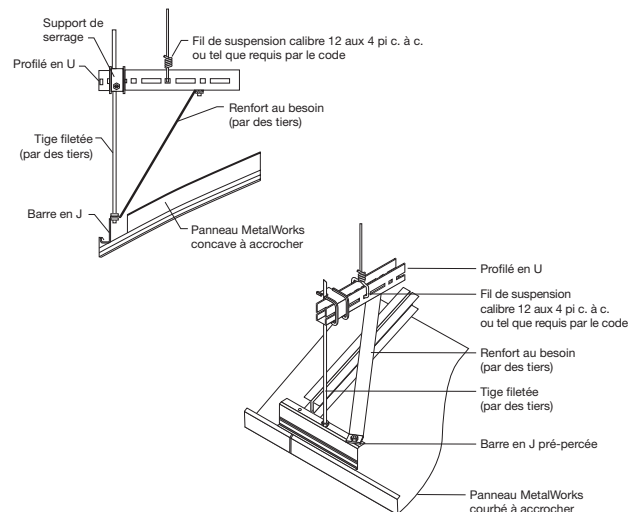
# METALWORKS<sup>MC</sup> RH200 – système de plafond courbé sur mesure



MetalWorks RH200 – système de plafond courbé sur mesure en couleur sur mesure

## Principaux attributs

- Panneaux de métal courbés convexes ou concaves
- Vaste choix de perforations et couleurs (voir pages 33 à 38)
- Système qui utilise une suspension à barre en J avec panneaux rectangulaires courbés à accrocher (RH)
- Joint serré ou apparent
- Ouvertures découpées à l'usine disponibles pour appareils d'éclairage encastrés et gicleurs convexes
- Tous les panneaux sont entièrement accessibles sans outil
- Panneaux perforés pour l'acoustique avec membrane blanche en option pour des effets d'éclairage
- Conçu et testé pour les régions sismiques
- Résistance au feu de classe A



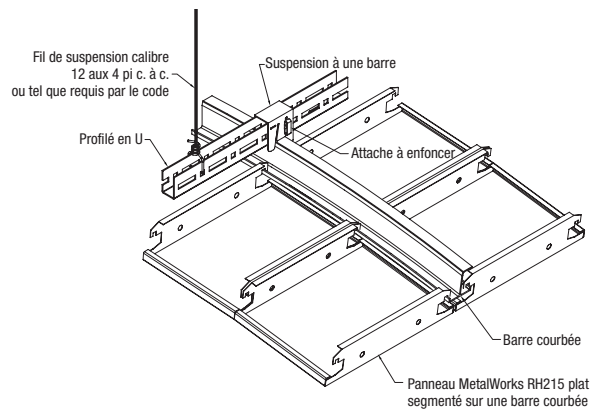
## METALWORKS<sup>MC</sup> RH215 – système de plafond sur mesure



MetalWorks RH215 – système de plafond sur mesure en gris argenté avec perforation sur mesure Rv 4058

### Principaux attributs

- Procure une solution plus rentable pour un effet courbé réalisé avec des panneaux droits dans un treillis à facette
- Utilise un système de suspension à une barre courbée avec des panneaux rectangulaires à accrocher (RH)
- Vaste choix de perforations et couleurs disponibles (voir pages 33 à 38)
- Tous les panneaux sont entièrement accessibles par le bas sans outil
- Dimensions typiques des panneaux variant de 9 po à 2 pi de largeur et jusqu'à 8 pi de longueur
- Conçu et testé pour les régions sismiques
- Résistance au feu de classe A



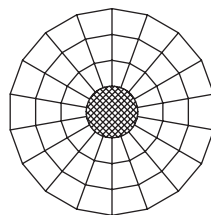
## METALWORKS<sup>MC</sup> Radial – système de plafond sur mesure



MetalWorks Radial – système de plafond sur mesure en gris argenté

### Principaux attributs

- Panneaux trapézoïdaux créant un effet radial
- Aspect esthétique bien distinctif
- Système utilisant typiquement les systèmes de suspension RH215 et RH200 à barres en J
- Tous les panneaux sont accessibles à 100 % par le bas
- Dimension du panneau déterminée par le motif choisi
- Vaste choix de perforations et couleurs disponibles (voir pages 33 à 38)
- CRB de 0,65 – 0,90 disponible pour les panneaux perforés
- Conçu et testé pour les régions sismiques
- Résistance au feu de classe A
- Système radial aussi disponible en produits WoodWorks sur mesure (p. 70) et Optima en fibre de verre sur mesure (p. 145 et 146)



Puisque les dimensions, finis et caractéristiques de performance des systèmes MetalWorks sur mesure sont non standard, visiter notre site web à [armstrong.com/metalworks](http://armstrong.com/metalworks) ou composer le 1 877 ARMSTRONG et demander l'équipe de gestion des projets de la division des spécialités architecturales.

# METALWORKS<sup>MC</sup> options premium et sur mesure



MetalWorks DH700 et DH1000 – systèmes de plafond et mur sur mesure en gris foncé avec motif de perforations sur mesure Rg 1423

## Principaux attributs

- Panneaux grand format
- Dimensions non rectangulaires
- Vaste choix de perforations et couleurs (voir pages 33 à 38)
- Convient à une vaste gamme de types et dimensions de systèmes d'éclairage
- Système de suspension entièrement dissimulé en option
- Bordure sur mesure disponible pour applications spéciales



MetalWorks – plafond sur mesure à grille



MetalWorks DH700 – système de plafond sur mesure à facette microperforé en couleurs sur mesure



MetalWorks téguilaire en gris argenté avec motif de perforations premium 107