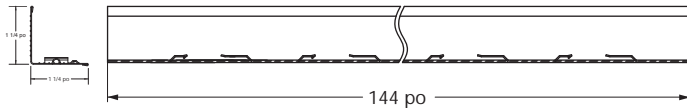


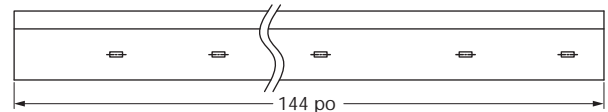
Systeme ShortSpan pour couloirs : solution qui epargne du temps pour les installations de faux plafond encombre

- ✓ Elimine le besoin de fils de suspension et de vis
- ✓ Les goussets et le rail de soutien procurent une methode de rechange de fixation du treillis lorsqu'il est impossible d'obtenir une chute droite pour un fil de suspension
- ✓ Reduit le coüt de la main-d'oeuvre par rapport aux methodes d'installation conventionnelles dans un faux plafond encombre
- ✓ L'alignement se fait rapidement et facilement grace aux languettes a enclencher



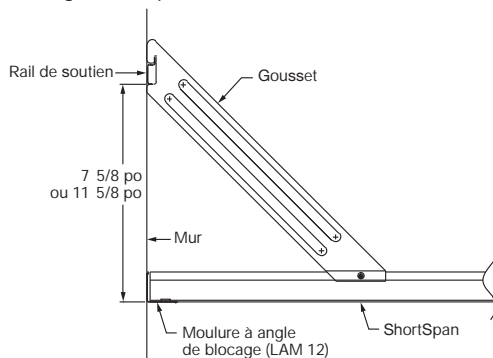
Moulure a angle de blocage de 12 pi (LAM12)

La moulure murale a angle est faite d'acier galvanise trempé a chaud. La moulure presente des dispositifs de blocage brevetés aux 8 po c. a c. qui bloquent et retiennent les tes de cadrage ShortSpan.



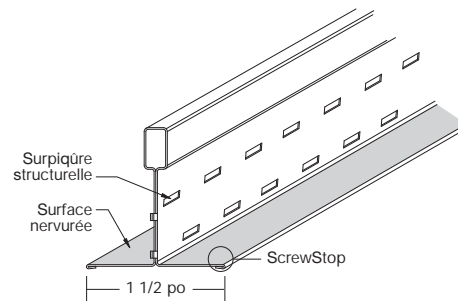
Rail de soutien de 12 pi (LWAWT12)

Le rail de soutien de 12 pi est fait d'acier galvanise trempé a chaud. Le rail procure une perche de fixation pour les goussets.



Gousset (LWAGU8) (LWAGU12)

Les goussets sont suspendus du rail de soutien et se prolongent au té ShortSpan de la portée de l'espace, procurant un support au systeme de cadrage et au plafond de gypse. Les goussets sont installés aux 16 po, comme le montre le dessin du systeme.



Té ShortSpan (S7708, S7710, S7712, S7714)

ShortSpan elimine les tes croisés, les vis et les fils de suspension. La surpiqüre sur l'ame double ajoute robustesse et stabilité. Le métal G40 de 0,08 po d'épaisseur répond a la norme ASTM C645.

N° de l'article	Description	Dimensions	Détails
LAM12	Moulure a angle de blocage de 12 pi (languettes aux 8 po c. a c.)	144 x 1 1/4 x 1 1/4 po	
LWAWT12	Rail de soutien de 12 pi	144 x 1 3/8 x 7/16 po	
LWAGU08 LWAGU12	Gousset pour montage de 8 po Gousset pour montage de 12 po	12 x 2 1/2 po 17 x 2 1/2 po	
S7708 S7710 S7712 S7714	Té ShortSpan de 8 pi Té ShortSpan de 10 pi Té ShortSpan de 12 pi Té ShortSpan de 14 pi	96 x 1 1/2 x 1 1/2 po 120 x 1 1/2 x 1 1/2 po 144 x 1 1/2 x 1 1/2 po 168 x 1 1/2 x 1 1/2 po	

Système ShortSpan pour couloirs : solution qui épargne du temps pour les installations de faux plafond encombré

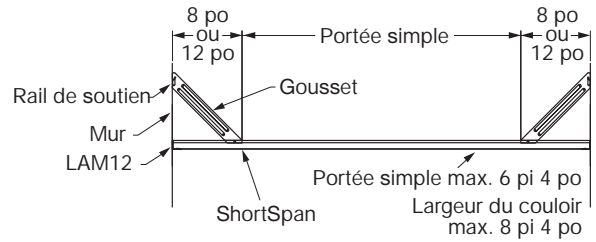
Données de charge

LONGERONS PRINCIPAUX	HAUTEUR DE L'ÂME	PORTÉE SIMPLE			
		Charge uniforme à L/240 (lb/pi lin.)			
		3 pi	4 pi	5 pi	6 pi
S7708, S7710	1 1/2 po		24,49	12,69	6,23
S7712, S7714					

Charge maximale en lb/pi ca (L/240)

NUMÉRO DE L'ARTICLE	LONGUEUR DE L'ARTICLE	ESPACE C. À C.	PORTÉE DE 4 pi lb/pi ca	PORTÉE DE 5 pi lb/pi ca	PORTÉE DE 6 pi lb/pi ca
S7708	8 pi	16 po	18,38		
S7708	8 pi	16 po	12,25		
S7710	10 pi	16 po		9,97	
S7710	10 pi	16 po		6,64	
S7712	12 pi	16 po			5,51
S7712	12 pi	16 po			3,67

Remarque : L'article de gypse de 5/8 po pèse 2,4 lb/pi ca (tés installés aux 16 po ou 24 po c. à c.)
L'article de gypse de 1/2 po pèse 2,0 lb/pi ca (tés installés aux 16 po c. à c. seulement)



Mode d'installation du ShortSpan :

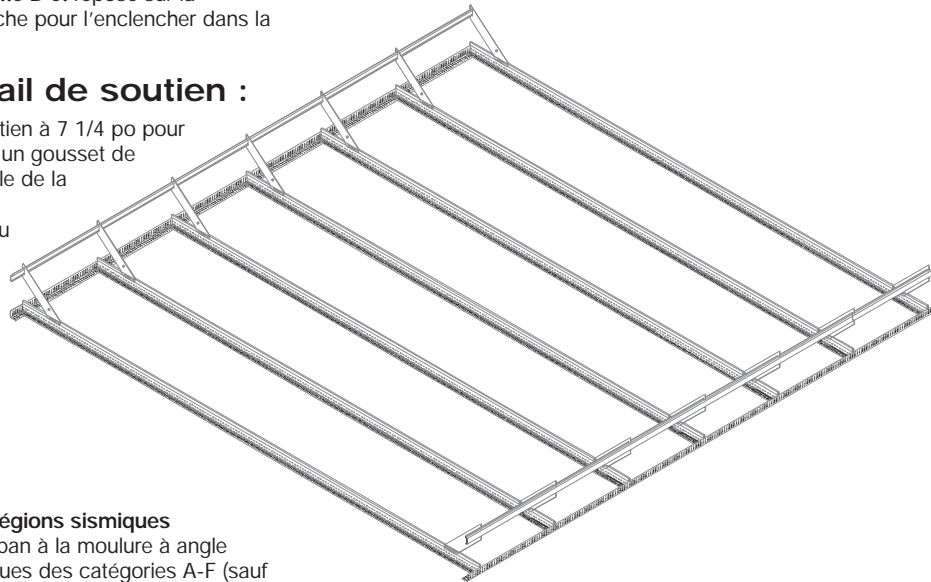
1. La moulure LAM-12 **doit** être vissée à la charpente du mur.
2. Les tés ShortSpan **doivent** être coupés en deçà de 1/8 po du pied vertical des moulures à angle de blocage (pour installations non cotées seulement).
3. Insérer la semelle droite du té dans la pochette A et s'assurer que la semelle gauche est dégagée de la pochette B et repose sur la moulure à angle. Glisser le té vers la gauche pour l'enclencher dans la pochette B (déclat audible).

Mode d'installation des goussets :

1. Suspendre le té ShortSpan sur le rail de soutien par-dessus chaque extrémité de chaque longeron principal.
2. Insérer une vis à tête n° 6 x 7/16 po dans le trou du gousset et dans le renflement du té de cadrage ShortSpan.

Mode d'installation du rail de soutien :

1. Placer la bordure inférieure du rail de soutien à 7 1/4 po pour un gousset de 8 po, ou à 11 1/4 po pour un gousset de 12 po, au-dessus de la semelle horizontale de la moulure à angle de blocage.
2. Fixer les rails de soutien à la charpente du mur à l'aide des fixations appropriées à la construction. Afin de faciliter la fixation, les sections de rails de soutien sont munies de trous pré-perforés espacés aux 4 po sur leur longueur.



Aucune autre exigence dans les régions sismiques

Nul besoin de visser les tés ShortSpan à la moulure à angle de blocage dans les régions sismiques des catégories A-F (sauf si le code local du bâtiment l'exige).