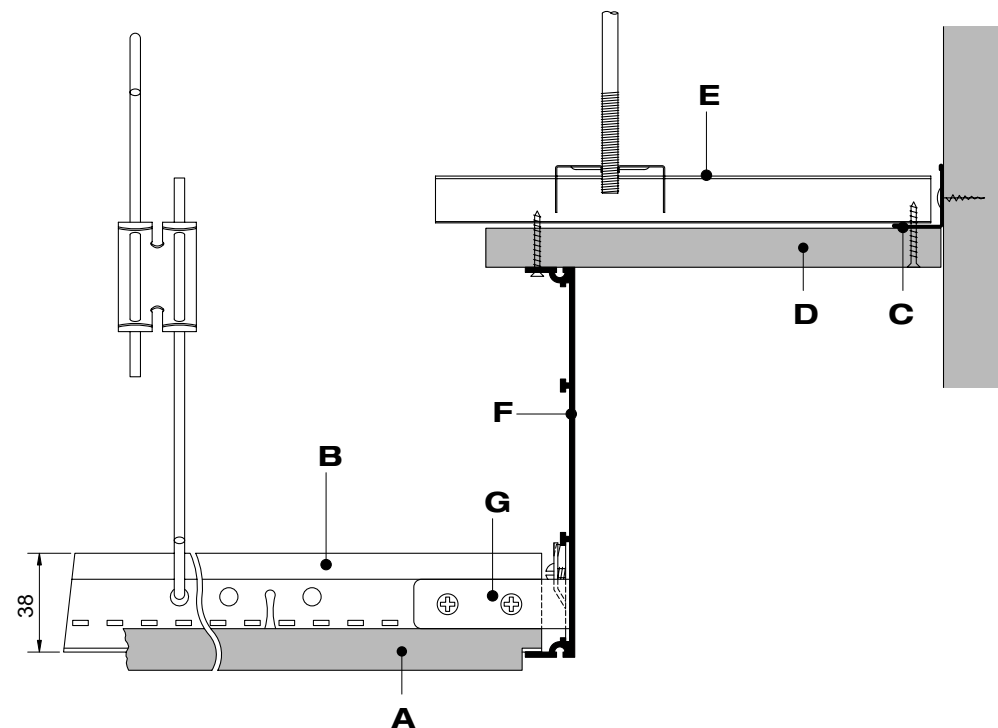
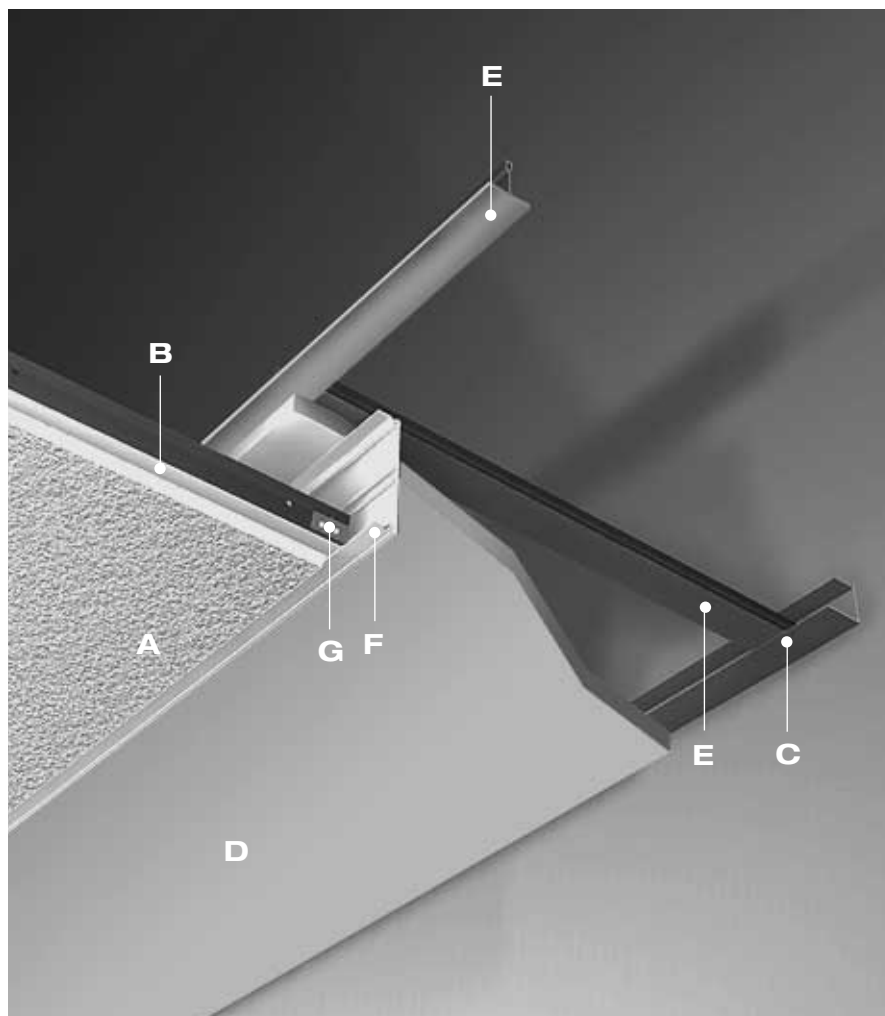


**Finition de rive en plâtre  
avec changement de niveau vers le haut**

**AXIOM PROFIL**



- A** Dalle de plafond suspendu Armstrong
- B** Système de suspension Trulok d'Armstrong
- C** Cornière de rive pour plâtre
- D** Plaque de plâtre
- E** Système de suspension pour plaque de plâtre
- F** Axiom Profil 50, 100, 150, 200mm
- G** Clip d'adaptation Axiom Profil pour ossature T (BPA 501 A)