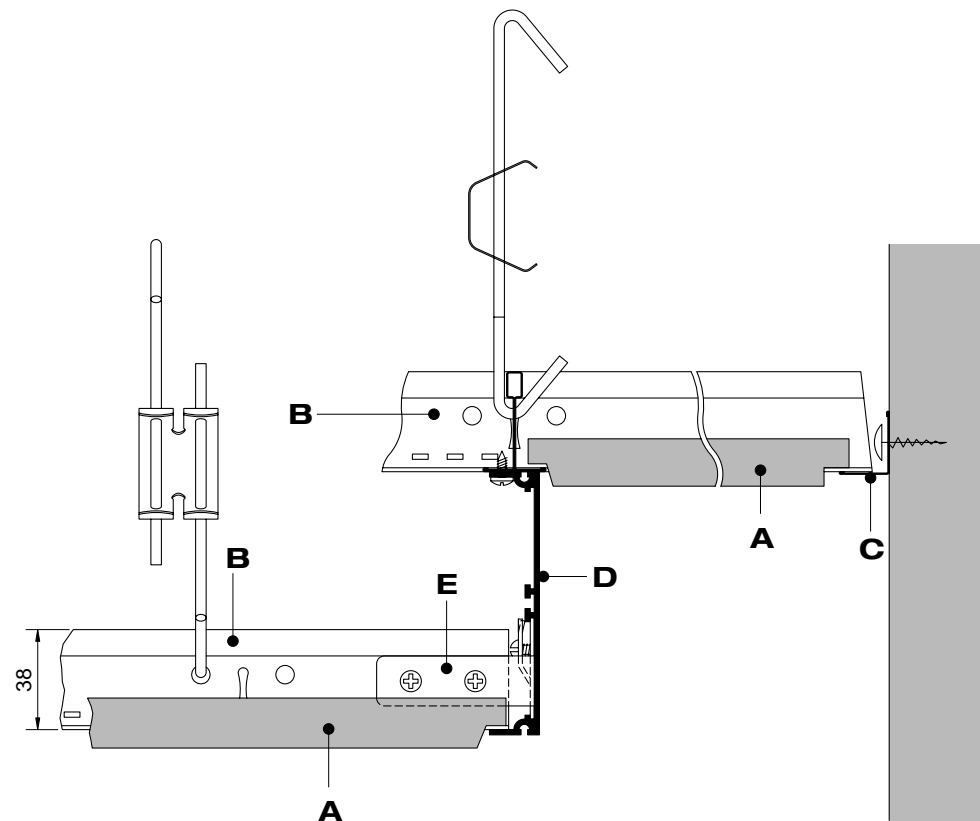
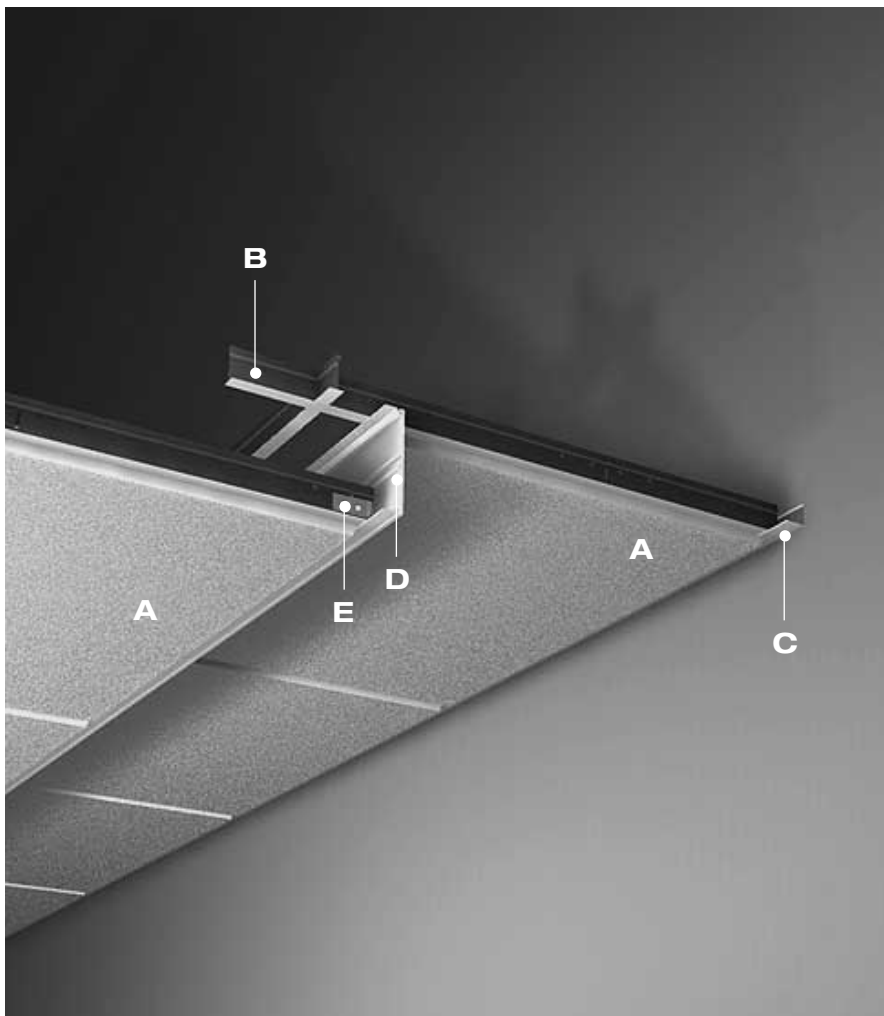


**Finition de rive avec changement de niveau vers le haut**

**AXIOM PROFIL**



- A** Dalle de plafond suspendu Armstrong
- B** Système de suspension Trulok d'Armstrong
- C** Cornière de rive Trulok d'Armstrong
- D** Axiom Profil 50, 100, 150, 200mm
- E** Clip d'adaptation Axiom Profil pour ossature T (BPA 501 A)