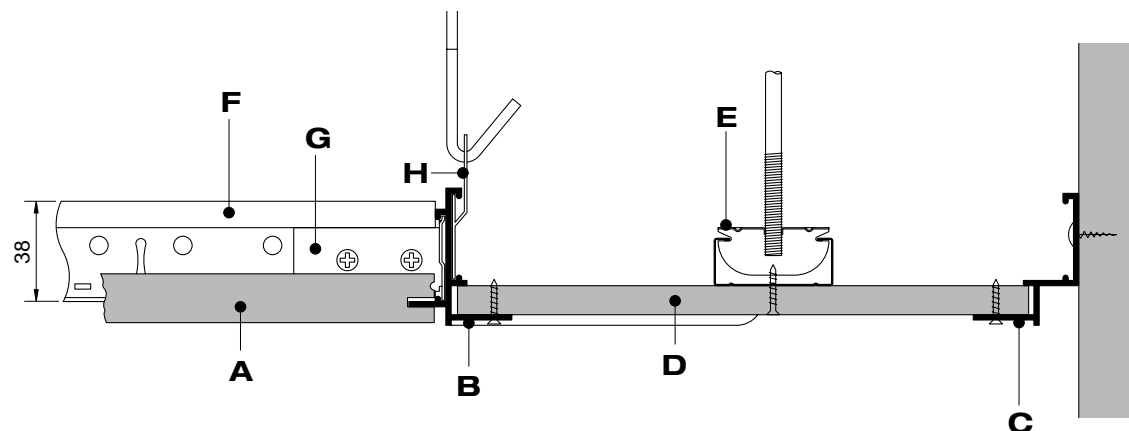
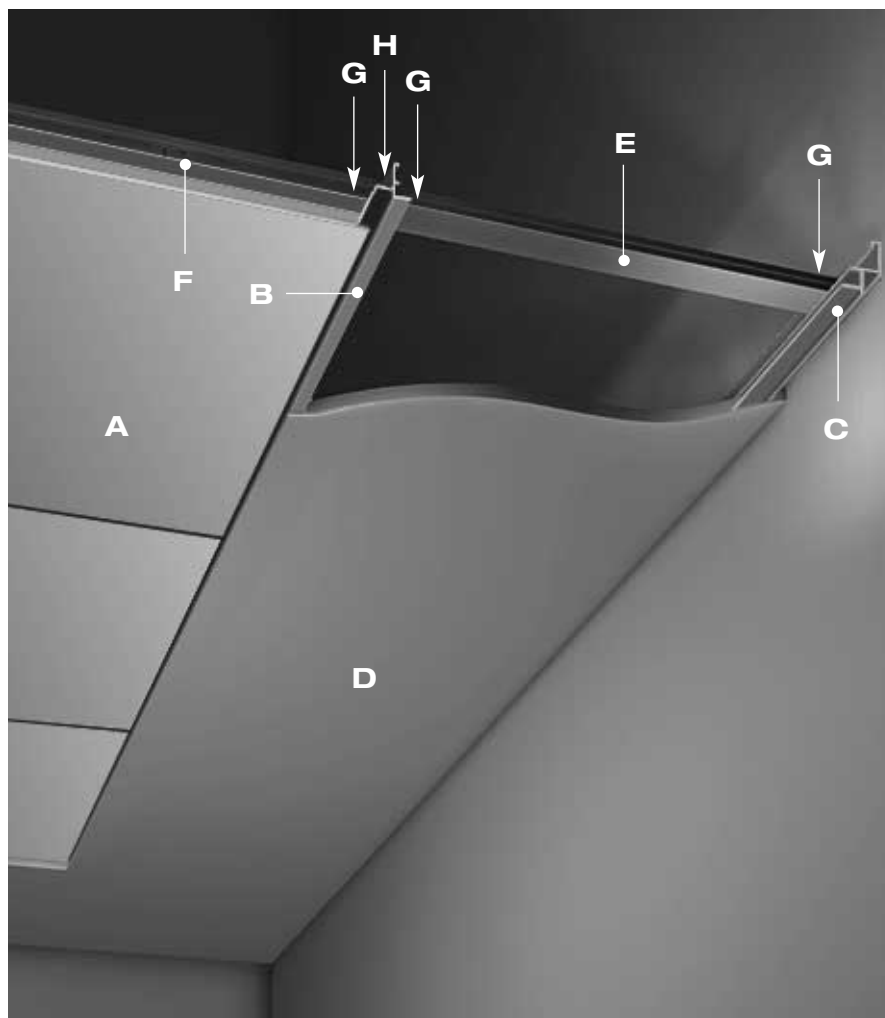


Axiom Transition pour bac Orcal Axal d'Armstrong

AXIOM TRANSITION



- A** Bac Orcal Axal d'Armstrong
- B** Axiom Transition pour bac Axal
- C** Axiom Transition coulisse pour plaque de plâtre (avec ou sans BPA321)
- D** Plaque de plâtre
- E** Système de suspension pour plaque de plâtre
- F** Système de suspension Trulok d'Armstrong
- G** Clip d'adaptation Axiom Transition (BPA 327)
- H** Suspente Axiom Transition

