

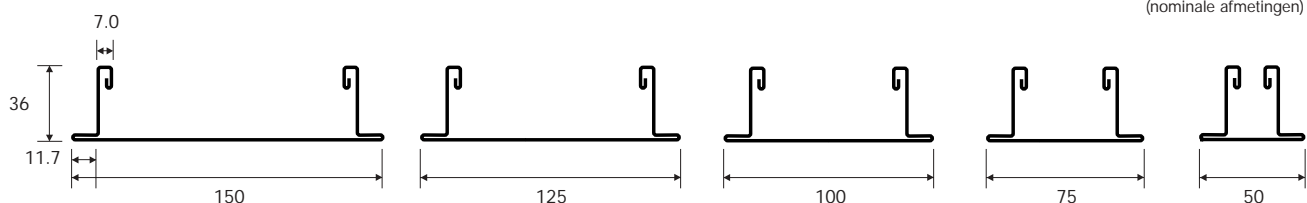
TRULOK BANDRASTER

Bandraster Systeem

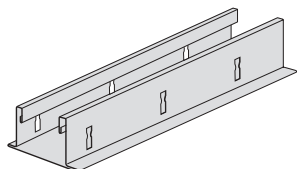
Eigenschappen

- Standaard gesleufd om de 300 mm
- Sleuven om de 100 mm op aanvraag
- Geschikt voor tussenprofielen Prelude 24 XL (klik) of Prelude 24 TL (haak)
- 15 mm tussenprofielen voor bandraster beschikbaar
- Specials mogelijk
- Lengtes tot 6 m
- Z-profielen programma
- Uitgebreid assortiment accessoires
- « Tartan » opties
- Armstrong Global White

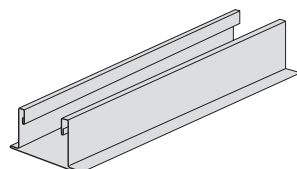
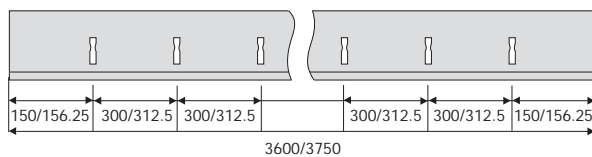
Profielen



Secties

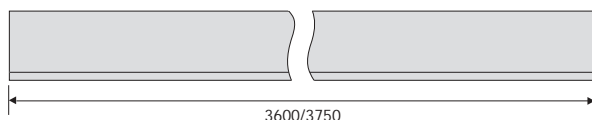


Item nr.	Afmetingen		Inhoud/pak		Gewicht/pak kg	Pakken/pallet
	lengte	breedte	stuks	lm		
Gesleufd om de 300						
BP 36 1050 A	3600	50	8	28.80	24.00	28
BP 36 1075 A	3600	75	8	28.80	27.70	20
BP 36 1100 A	3600	100	8	28.80	31.40	16
BP 36 1125 A	3600	125	8	28.80	38.30	12
BP 36 1150	3600	150	4	14.40	21.20	20
Gesleufd om de 312.5						
BP 36 2100 B	3750	100	8	30.00	32.60	16



Ongesleufd

BP 36 0050 A	3600	50	8	28.80	24.00	28
BP 36 0075 A	3600	75	8	28.80	27.70	20
BP 36 0100 A	3600	100	8	28.80	31.40	16
BP 36 0125 A	3600	125	8	28.80	38.30	12
BP 36 0150	3600	150	4	14.40	21.20	20



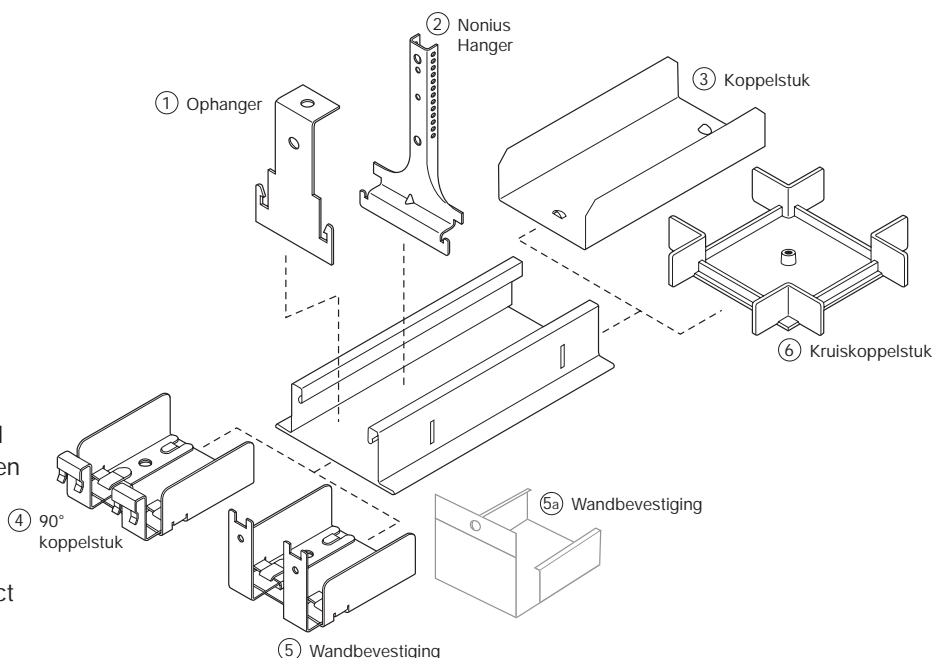
Alle afmetingen zijn in millimeters

TRULOK BANDRASTER

Bandraaster Systeem

Technische gegevens

- **Materiaal**
Hoogwaardig gegalvaniseerd staal
- **Afwerking**
Polyester verf
- **Product serie**
Zichtbaar ophangstelsysteem
- **Bandraaster / Tussenprofiel verbinding**
Geschikt voor montage met tussenprofielen 24 TL of 24 XL
- **Brandwerendheid**
Armstrong biedt een uitgebreid gamma van ophangsystemen en plafondtegels voor het samenstellen van een brandwerend plafond. Voor meer informatie, gelieve contact op te nemen met ons Market Service Center.



	Breedte 50 mm			Breedte 75 mm			Breedte 100 mm		
	Item nr.	stuks/ct	kg/ct	Item nr.	stuks/ct	kg/ct	Item nr.	stuks/ct	kg/ct
① Ophanger	BP A360501	50	1.20	BP A360751	50	1.50	BP A361001	50	1.80
② Nonius Hanger	BP A360502	100	5.80	BP A360752	100	8.10	BP A361002	100	11.00
③ Koppelstuk	BP A360503A	100	8.00	BP A360753A	100	8.30	BP A361003A	100	14.00
④ 90° koppelstuk	BP A360504	50	4.70	BP A360754	50	5.80	BP A361004	50	7.60
⑤ Wandbevestiging	BP A360505	50	4.70	BP A360755	50	5.80	BP A361005	50	7.60
⑥ KruiSkoppelstuk	BP A360506	48	7.70	BP A360756	30	5.70	BP A361006	32	7.40

	Breedte 125 mm			Breedte 150 mm		
	Item nr.	stuks/ct	kg/ct	Item nr.	stuks/ct	kg/ct
② Nonius Hanger	BP A361252	100	12.50	BP A361502	100	15.00
③ Koppelstuk	BP A361253A	100	17.00	BP A361503	100	19.50
⑤a Wandbevestiging	BP A361255	100	12.50	BP A361505	50	7.50

Alle afmetingen zijn in millimeters

Voor meer informatie, gelieve contact op te nemen met ons Market Service Center

Nederland

Armstrong Building Products B.V.
Verkoopkantoor Nederland
Office Building Quadrium
Claudius Prinsenlaan 126
4818 CP Breda
Nederland
Tel: (+31) 076 521 7733
Fax: (+31) 076 521 0407
www.armstrong.nl
e-mail: benelux-info@armstrong.com

België & Luxemburg

Armstrong Building Products B.V.
Bureaux Commerciaux Belgique
Office Building Quadrium
Claudius Prinsenlaan 126
4818 CP Breda
Nederland
Tel: (+32) 02 223 0072
Fax: (+31) 076 521 0407
www.armstrong-plafonds.be
e-mail: benelux-info@armstrong.com

Wijzigingen van product specificaties voorbehouden

PG 2300