

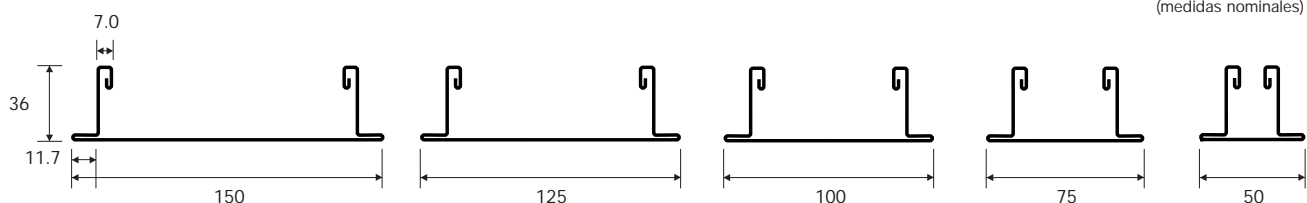
TRULOK PERFIL ANCHO

Sistema Bandraster

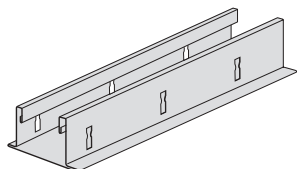
Características

- Perforaciones estandar cada 300mm
- Perforaciones cada 100mm disponible bajo petición
- Compatible con perfiles secundarios Prelude 24 XL (lengüeta) y 24 TL (gancho)
- Perfiles secundarios de 15mm especiales para Bandraster
- Gama de perfiles especiales disponibles
- Secciones hasta 6m de longitud
- Gama de perfil Z
- Amplia gama de accesorios
- Opción decorativa ortogonal
- Color blanco estándar Armstrong

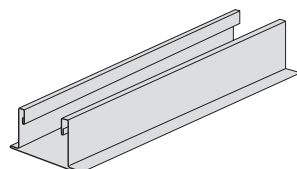
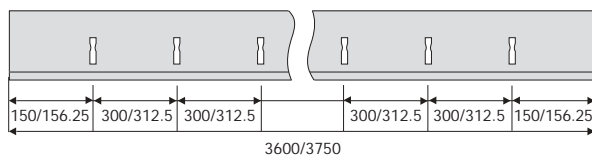
Perfiles



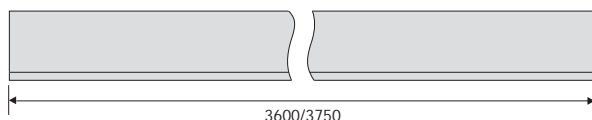
Secciones



Referencia Nº	Dimensiones		Pieza/Cartón		Peso/Cartón kg	Cartón/Palet
	longitud	ancho	pcs	lm		
Perforaciones cada 300						
BP 36 1050 A	3600	50	8	28.80	24.00	28
BP 36 1075 A	3600	75	8	28.80	27.70	20
BP 36 1100 A	3600	100	8	28.80	31.40	16
BP 36 1125 A	3600	125	8	28.80	38.30	12
BP 36 1150	3600	150	4	14.40	21.20	20
Perforaciones cada 312.5						
BP 36 2100 B	3750	100	8	30.00	32.60	16



Sin perforación						
BP 36 0050 A	3600	50	8	28.80	24.00	28
BP 36 0075 A	3600	75	8	28.80	27.70	20
BP 36 0100 A	3600	100	8	28.80	31.40	16
BP 36 0125 A	3600	125	8	28.80	38.30	12
BP 36 0150	3600	150	4	14.40	21.20	20



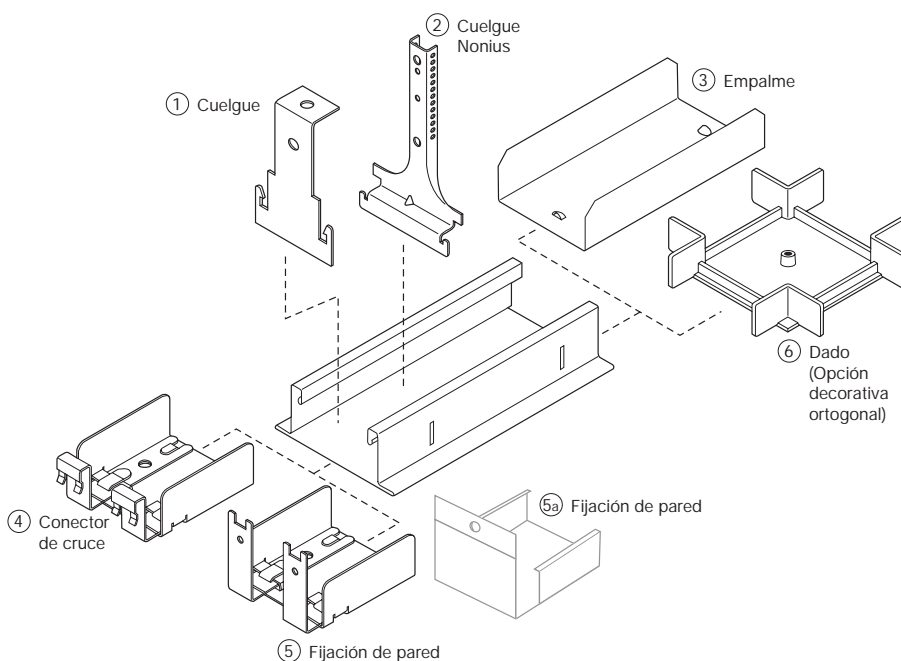
Medidas indicadas en mm

TRULOK PERFIL ANCHO

Sistema Bandraster

Características Técnicas

- **Material**
Acero galvanizado
- **Superficie**
Pintura poliéster
- **Familia de productos**
Perfilería vista
- **Conexión Bandraster / Perfil secundario**
Compatible tanto con T24 TL como T24 XL
- **Clasificación al fuego**
Armstrong dispone de una amplia gama de perfiles y placas estables al fuego. Para combinaciones perfilera / placas, rogamos se pongan en contacto con nuestro servicio de información techos.



	Ancho 50 mm			Ancho 75 mm			Ancho 100 mm		
	Referencia N°	pc/ctn	kg/ctn	Referencia N°	pc/ctn	kg/ctn	Referencia N°	pc/ctn	kg/ctn
① Cuelgue	BP A360501	50	1.20	BP A360751	50	1.50	BP A361001	50	1.80
② Cuelgue Nonius	BP A360502	100	5.80	BP A360752	100	8.10	BP A361002	100	11.00
③ Empalme	BP A360503A	100	8.00	BP A360753A	100	8.30	BP A361003A	100	14.00
④ Conector de cruce	BP A360504	50	4.70	BP A360754	50	5.80	BP A361004	50	7.60
⑤ Fijación de pared	BP A360505	50	4.70	BP A360755	50	5.80	BP A361005	50	7.60
⑥ Dado	BP A360506	48	7.70	BP A360756	30	5.70	BP A361006	32	7.40

	Ancho 125 mm			Ancho 150 mm		
	Referencia N°	pc/ctn	kg/ctn	Referencia N°	pc/ctn	kg/ctn
② Cuelgue Nonius	BP A361252	100	12.50	BP A361502	100	15.00
③ Empalme	BP A361253A	100	17.00	BP A361503	100	19.50
⑤a Fijación de pared	BP A361255	100	12.50	BP A361505	50	7.50

Medidas indicadas en mm

Para más detalles, contacte con el Servicio de Información Techos.

España & Portugal

Armstrong Building Products
Oficina de ventas España/Portugal
Immeuble Paryseine
3 Allée de la Seine
94854 Ivry-sur-Seine
Francia
Tel: (+34) 91 642 04 99
00 800 90 21 03 68 Llamada gratuita
Fax: (+33) 1 4521 0411
<http://ceilings-eu.armstrong.com>
e-mail: info-espana@armstrong.com

Todas las características de nuestros productos pueden ser modificadas sin previo aviso.