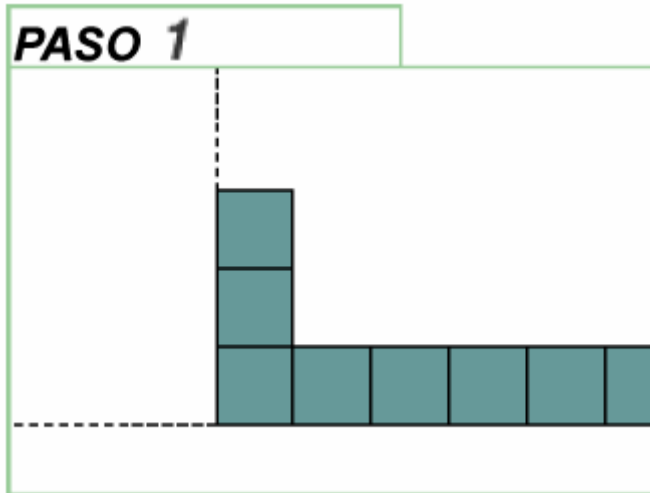


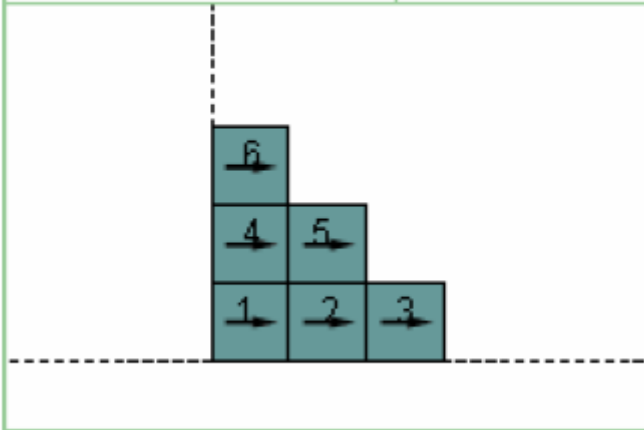
Instrucciones para la Instalación de Baldosas de Vinilo



Preparación

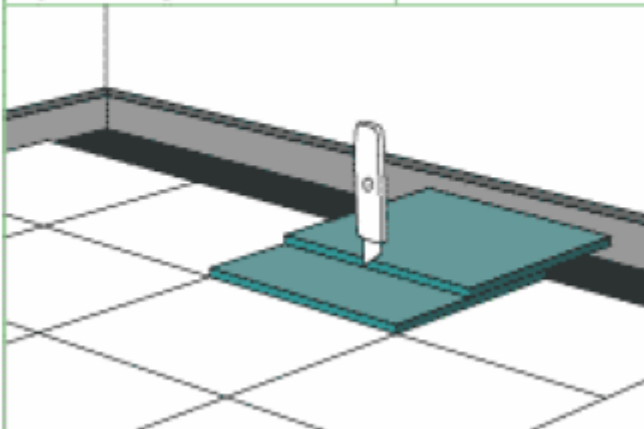
- Remueva muebles y utensilios (use un pedazo de cartón para proteger el piso).
- Remueva las molduras del zócalo.
- Retire los marcos de las puertas (opcional) – esto hace que las baldosas encajen más fácilmente alrededor de los marcos.
- En caso de que el suelo existente sea de **vinilo resistente**:
 - No instale sobre un revestimiento de lámina de vinilo suave o acolchado.
 - No instale baldosas sobre baldosas existentes sobre concreto bajo el nivel del suelo.
 - El piso debe estar adherido firmemente al suelo original.
 - Use el producto *Armstrong New Beginning* para remover pulimentos o limpiar residuos de la superficie.
 - Use el nivelador de relieves S-199 de Armstrong para suavizar cualquier textura o relieve sobre el piso anterior.
- En caso de que el suelo sea de **madera**:
 - Verifique que la madera está clavada firmemente al suelo original. Recomendamos un contrachapado APA de al menos $\frac{1}{4}$ pulgadas diseñado específicamente para propósitos de revestimiento. Independientemente de la tabla que escoja, asegúrese de obtener las instrucciones por escrito y la garantía.
 - Repare cualquier nudo, hendidura o juntas abiertas con el Solado S-183, S-184 o S-194 de Armstrong.
 - Use una lija en cinta o en bloque para alisar cualquier área rugosa.
 - El suelo preparado debe estar liso, limpio, seco y libre de polvo.

PASO 2



- En caso de que el suelo sea de **concreto**:
 - Si el piso ha sido pintado, asegúrese que la pintura esté completamente seca y adherida firmemente al piso.
 - NOTA: Únicamente se pueden instalar baldosas auto-adherentes sobre un piso de concreto pintado. No se debe usar baldosas que requieran adhesivo.
 - Rellene las manchas con el revestimiento S-183, S-184 o S-194 de Armstrong.
 - El suelo preparado debe estar liso, limpio, seco y libre de polvo.
- Encuentre el punto medio entre las dos paredes paralelas más largas. Marque líneas guía desde el centro de las paredes opuestas.
- Sin remover el papel protector, coloque las filas de baldosas en ambas direcciones desde el centro, ajustando para darle un corte más balanceado a los bordes.

PASO 3



Colocación del adhesivo

(Obvie este paso en caso de que instale baldosas auto-adherentes)

- Cubra un 1/4 de la habitación con Adhesivo S-515 O S-750 de Armstrong.
- Permita que el adhesivo se fije de acuerdo con las instrucciones del fabricante.

Colocación de la baldosa

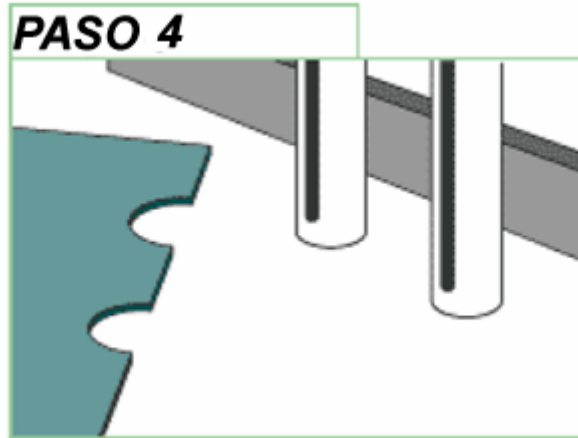
- Despegue el protector de la baldosa y colóquela en el punto medio.
- Comenzando por el punto donde las líneas perpendiculares se cruzan, presione firmemente la primera baldosa en el lugar apropiado. **Asegúrese de que los bordes están alineados con las líneas de tiza.**
- Asegúrese que se encuentre en la posición correcta y entonces presione firmemente hacia abajo.
- Coloque todas las baldosas en forma de escalón, comenzando en el centro de la habitación.

- Coloque las baldosas de manera que las flechas en la parte posterior apunten hacia la misma dirección.

ADVERTENCIA

No se pare o camine sobre el papel protector removible o una baldosa con papel protector removible ya que es extremadamente resbaloso.

Arrójelo de inmediato a la papelera cuando lo retire de la baldosa.

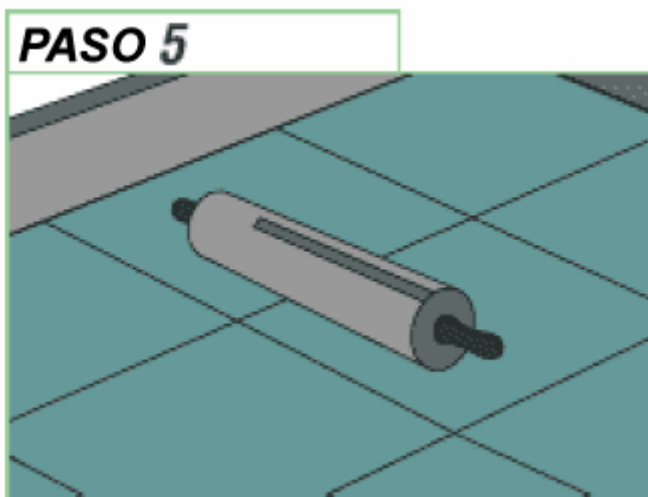


Colocación de baldosas parciales

- Para instalar una baldosa parcial, coloque la baldosa que va a cortar exactamente sobre la última baldosa completa; coloque otra baldosa completa contra la pared y marque la línea de corte donde las baldosas se superponen.
- Corte la baldosa siguiendo la línea. Antes de despegar el papel protector de una baldosa auto-adherente, verifique que la baldosa cortada encaje. No la fuerce para que encaje.
- Instale la baldosa (removiendo el papel de la baldosa auto-adherente), y presione la baldosa firmemente de manera que quede en la posición correcta.

Colocación alrededor de tubos

- Para encajar alrededor de tubos, haga un modelo de cartón que usará como guía y para dibujar un contorno sobre la baldosa. Corte para obtener la misma forma.
- Verifique si encaja antes de despegar el papel protector. Debería quedar encajada pero no la fuerce para que encaje.



Acabado

- Remueva cualquier exceso de adhesivo de la superficie de la baldosa inmediatamente después de la instalación. Humedezca ligeramente un trapo limpio y blanco con alcohol mineral y páselo sobre el adhesivo. Cambie el área del trapo con frecuencia en la medida en que vaya removiendo el adhesivo.
- Cuando termine la instalación, pase un rodillo por el piso para asegurar que las baldosas están firmemente adheridas.
- Reemplace las molduras del zócalo.
- Mueva cuidadosamente los muebles y los utensilios de vuelta a la habitación utilizando paneles de cartón duro para proteger el piso nuevo.
- No lave el piso seco por 5 días.

Instrucciones de Mantenimiento

- Barra o aspire con regularidad.
- Lave regularmente con un limpiador para pisos sin enjuague como el Limpiador para Pisos Once 'n Done de Armstrong.
- No use detergentes a base de jabón, limpiadores abrasivos, o productos de brillo ya que pueden dejar una capa o película sobre su piso.
- Para restaurar el brillo, pula con un pulimento para pisos líquido como el Pulimento para Pisos Shinekeeper de Armstrong. No use cera en pasta o pulimentos a base de solvente.
- Use protectores para pisos sobre las patas de las sillas y mesas para distribuir el peso del mobiliario y protegerlo contra hendiduras.
- Use tapetes de fibra natural en las puertas de afuera para reducir el arrastre de sucio, manchas y humedad. No use tapetes con respaldo de goma, ya que pueden causar decoloración permanente.