

# PRELUDE® Concealed 暗架龙骨

T型龙骨系统



喜诺配 PRELUDE Concealed 暗架龙骨  
天花板上推式装拆法

喜诺配 PRELUDE Concealed 暗架龙骨

## 产品数据

### 材质

热镀锌钢板

### 表面涂料

副龙骨/主龙骨: 聚酯烤漆

叶片副龙骨/暗架副龙骨: 无漆钢板

### 副龙骨/主龙骨连接方式

XL-搭接

### 端部

主龙骨: 外接式钢插头

XL 副龙骨: 外接式钢插头

### 抗地震性能

主龙骨 最小拉出力(磅)

7300, 7301 255.0

副龙骨 最小拉出力(磅)

XL7342, XL7328 大于 300 磅

### 品质保证

详情请见98-99页

## 色彩选择



白色 (WH)

7301

7300

XL7342

XL7328

7835

7830

DAC

无漆

7446 7425

7436 7870

7426 7428

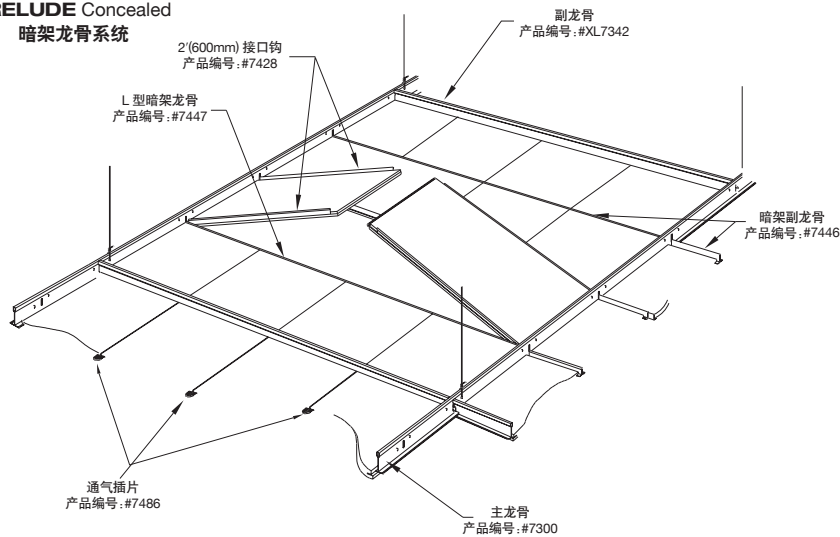
7447 7418

7437 7486

7449LE 7427

7449RI 7445

### PRELUDE Concealed 暗架龙骨系统



**Armstrong®**

阿姆斯壮

### 主要特性

- **PeakForm™ 尖峰顶端专利**  设计, 提高龙骨强度及安装稳定性
- **SuperLock™ 超级锁定主龙骨** 接头, 连接时听到“咔嚓”声确保牢固、安全、快速和精确的连接, 易于拆卸/再次安装 (专利申请)
- 热镀锌龙骨防锈能力远胜于电镀锌或喷漆龙骨
- 旋转咬合的专利技术\*\*增加抗扭强度, 确保安装稳定性
- 上卡式角钢便于安装净空有限之场所, 使用 DAC 下卡式弹簧夹可方便地向下拆装
- 38mm (1-1/2") 和 35mm (1-3/8") 两种高度副龙骨均有插销式端部
- XL (搭接式端部设计) 副龙骨提供安全、牢固的连接

再生材料  
**25%**

颜色  
见82页

### 建议使用场所

- 安装净空有限之旧建筑

## 视觉标准

## 性能标准

龙骨 面宽	产品编号	产品说明	尺寸	吊筋跨度*		防火龙骨 火焰蔓延度	防火龙骨 产品编号	防火板产品 吊筋跨度*		ASTM 负荷等级
				LBS./LIN. FT.				LBS./LIN. FT.		
<b>PRELUDE Concealed 暗架龙骨</b>				<b>4 Ft.</b>	<b>5 Ft.</b>			<b>4 Ft.</b>	<b>5 Ft.</b>	
15/16"	7301	12' HD 主龙骨	144 x 15/16 x 1-11/16"	16.5	8.73	-	-	-	-	HD
15/16"	7300	12' ID 主龙骨	144 x 15/16 x 1-11/16"	13.0	6.35	-	-	-	-	ID
15/16"	XL7342	4' 副龙骨	48 x 15/16 x 1-1/2"	9.0	-	-	-	-	-	-
15/16"	XL7328	2' 副龙骨	24 x 15/16 x 1-3/8"	40.45	-	-	-	-	-	-
7/16"	7449LE	4' 单叶片副龙骨 - 左	48 x 7/16 x 1-1/4"	-	-	-	-	-	-	-
7/16"	7449RI	4' 单叶片副龙骨 - 右	48 x 7/16 x 1-1/4"	-	-	-	-	-	-	-
3/4"	7446	4' T型插片	48 x 3/4 x 7/8"	-	-	-	-	-	-	-
3/4"	7436	3' T型插片	36 x 3/4 x 7/8"	-	-	-	-	-	-	-
7/8"	7426	2' T型插片	24 x 3/4 x 7/8"	-	-	-	-	-	-	-
7/16"	7447	4' L型暗架龙骨	48 x 7/16 x 1-1/4"	-	-	-	-	-	-	-
7/16"	7437	3' L型暗架龙骨	36 x 7/16 x 1-1/4"	-	-	-	-	-	-	-
7/16"	7427	2' L型暗架龙骨	24 x 7/16 x 1-1/4"	-	-	-	-	-	-	-
<b>边龙骨</b>										
9/16"	7835	10' Channel 边龙骨	120 x 9/16 x 1-3/4 x 9/16"	-	-	-	-	-	-	-
15/16"	7830	10' Channel 边龙骨	120 x 15/16 x 1-15/16 x 15/16"	-	-	-	-	-	-	-
<b>配件</b>										
-	7445	4' 稳定杆	48"	-	-	-	-	-	-	-
-	7425	2' 稳定杆	24"	-	-	-	-	-	-	-
-	7486	通气插片	11"	-	-	-	-	-	-	-
7/16"	7428	2' 接口钩	24 x 7/16 x 1-1/4"	-	-	-	-	-	-	-
7/16"	7418	1' 接口钩	12 x 7/16 x 1-1/4"	-	-	-	-	-	-	-
-	7870	收边弹簧夹	-	-	-	-	-	-	-	-
-	DAC	下卡式弹簧夹	-	-	-	-	-	-	-	-

\* 单跨  
\*\* 国际专利

ASTM/负荷等级  
HD-重负荷  
ID-中等负荷  
LD-轻负荷

## 详图

