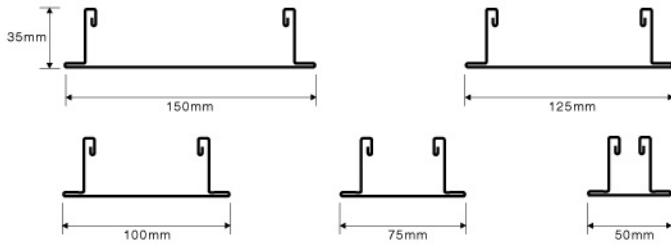
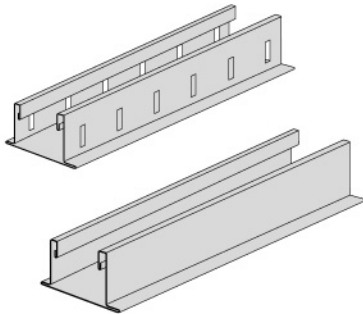


### U型龙骨系列



- 齐全的龙骨面宽尺寸
- 备有无槽口龙骨可供选择
- 公制标准槽口
- 与 2000 型副龙骨相配
- 全球白

#### U型龙骨构件



#### 产品说明

长度 宽度

U型槽口间距 300mm	3600 x 50 mm
U型槽口间距 300mm	3600 x 75 mm
U型槽口间距 300mm	3600 x 100 mm
U型槽口间距 300mm	3600 x 125 mm
U型槽口间距 300mm	3600 x 150 mm
U型槽口间距 312.5mm	3750 x 100 mm

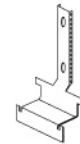
备有无槽口龙骨，除了3750×100mm龙骨

#### U型龙骨配件

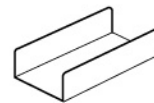
##### 产品说明



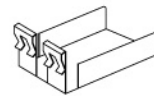
条 / 杆连接件



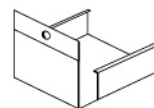
吊杆



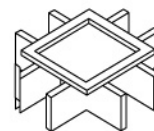
悬吊杆



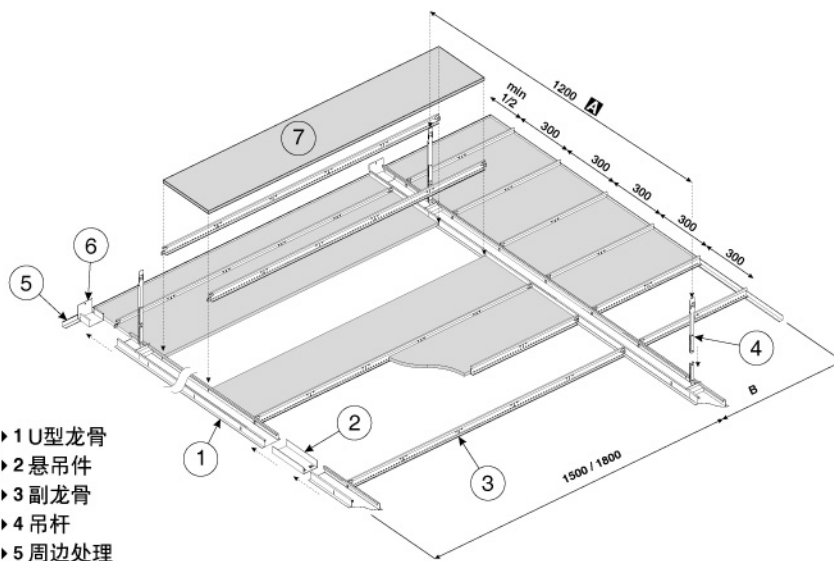
交叉连接杆



墙角连接件



交叉元件



- ▶ 1 U型龙骨
- ▶ 2 悬吊件
- ▶ 3 副龙骨
- ▶ 4 吊杆
- ▶ 5 周边处理
- ▶ 6 墙角连接件
- ▶ 7 条形板

**A** 建议吊杆中心距1200mm

备有不同尺寸可供选择  
欲获取更多资料，请联系阿姆斯壮销售代表